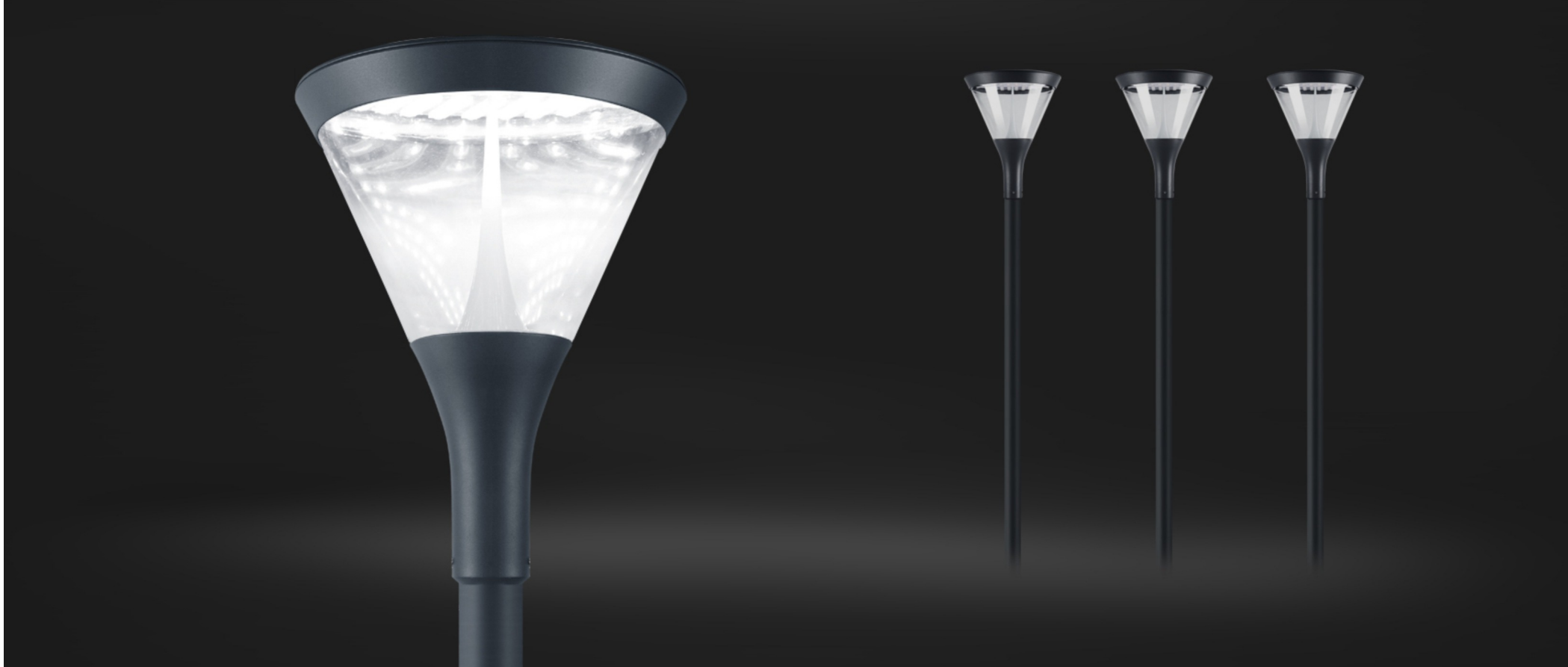




# BARCELONA

---

ПАРКОВОЕ ОСВЕЩЕНИЕ



## ОПИСАНИЕ

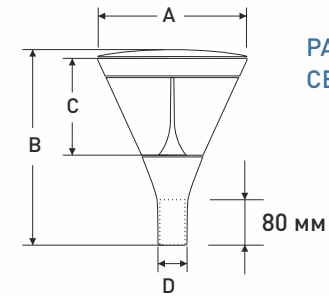
Многофункциональный уличный светильник прекрасно подойдет для использования в городской среде: у офисных и административных зданий, вдоль парковых аллей и пешеходных дорожек.

## ПРИМЕНЕНИЕ

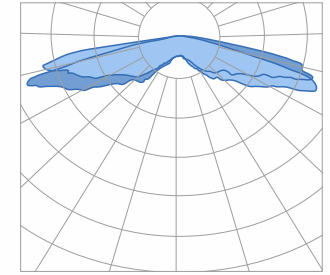
1. Парки
2. Скверы и зеленые зоны
3. Пешеходные дорожки
4. Городская инфраструктура
5. Территория у административных зданий и офисов
6. Городские площади
7. Паркинги

| Модель            | Размеры (мм) |     |     |       | Масса светильника (кг) |        | Размер упаковки (см) | Количество в упаковке (шт) |
|-------------------|--------------|-----|-----|-------|------------------------|--------|----------------------|----------------------------|
|                   | A            | B   | C   | D     | нетто                  | брутто |                      |                            |
| Barcelona LED 50  | 480          | 618 | 256 | 60/76 | 10,5                   | 12,8   | 54x54x69             | 1                          |
| Barcelona LED 75  | 480          | 618 | 256 | 60/76 | 10,5                   | 12,8   | 54x54x69             | 1                          |
| Barcelona LED 100 | 480          | 618 | 256 | 60/76 | 10,5                   | 12,8   | 54x54x69             | 1                          |

| Характеристики                                    | Barcelona LED 50   | Barcelona LED 75 | Barcelona LED 100 |
|---|--|------------------|-------------------|
| Мощность  | 50Вт   | 75Вт             | 100Вт             |
| Световой поток                                    | 5500лм   | 8250лм           | 11000лм           |
| Входное напряжение                                | 100-277В   |                  |                   |
| Тип светодиодов                                   | SMD (Luxeon 3030)  |                  |                   |
| Цветовая температура (CCT)                        | 2700/3000/4000/5000/5700/6500K                                       |                  |                   |
| Индекс цветопередачи (CRI)                        | 80   |                  |                   |
| Расположение драйвера                             | Встроенный   |                  |                   |
| Управление  | 0-10В / DALI   |                  |                   |
| Встроенные датчики                                | Нет  |                  |                   |
| Блок аварийного питания                           | Нет  |                  |                   |
| Класс электробезопасности                         | I  |                  |                   |
| Пылевлагозащищенность                             | IP66   |                  |                   |
| Ударопрочность                                    | IK09   |                  |                   |
| Защита от короткого замыкания                     | Есть   |                  |                   |
| Защита от импульсного перенапряжения/молниезащита | 6кВ/10кВ   |                  |                   |
| Защита от перегрева                               | Есть   |                  |                   |
| Цвет корпуса                                      | Черный(RAL9005) / Темно-серый(RAL7012) / Светло-серый(RAL9022) / RAL |                  |                   |
| Материал рассеивателя                             | Ультрафиолетостойкий ПК  |                  |                   |
| Материал корпуса                                  | Литой под давлением алюминий   |                  |                   |
| Материал линзы                                    | Ультрафиолетостойкий ПК  |                  |                   |
| Материал метизов                                  | Нержавеющая сталь  |                  |                   |
| Герметизирующий материал                          | Силиконовая термостойкая прокладка                                   |                  |                   |
| Срок службы                                       | 50000ч   |                  |                   |
| Температура окружающей среды                      | -40...+50°C  |                  |                   |
| Температура хранения                              | -40...+60°C  |                  |                   |
| Способ установки                                  | На торшерную опору   |                  |                   |



РАСПРЕДЕЛЕНИЕ СВЕТА (КСС):



СТРУКТУРА УСЛОВНОГО ОБОЗНАЧЕНИЯ СВЕТИЛЬНИКА:

Пример:



**Barcelona LED**



Индекс цветопередачи (CRI):

|             |      |
|-------------|------|
| <b>80Ra</b> | 80Ra |
|-------------|------|



Мощность:

|             |       |
|-------------|-------|
| <b>50W</b>  | 50Вт  |
| <b>75W</b>  | 75Вт  |
| <b>100W</b> | 100Вт |



Управление:

|               |          |
|---------------|----------|
| <b>on/off</b> | вкл/выкл |
| <b>0-10V</b>  | 0-10В    |
| <b>DALI</b>   | DALI     |



Размер:

|             |                   |
|-------------|-------------------|
| <b>60mm</b> | 480x618мм; Ø 60мм |
| <b>76mm</b> | 480x618мм; Ø 76мм |



Угол КСС:

**01** - специальная



Цвет корпуса:

|                   |                        |
|-------------------|------------------------|
| <b>Black</b>      | Чёрный (RAL9005)       |
| <b>Dark Grey</b>  | Тёмно-серый (RAL7012)  |
| <b>Light Grey</b> | Светло-серый (RAL9022) |
| <b>RAL 7034*</b>  | Жёлто-серый            |

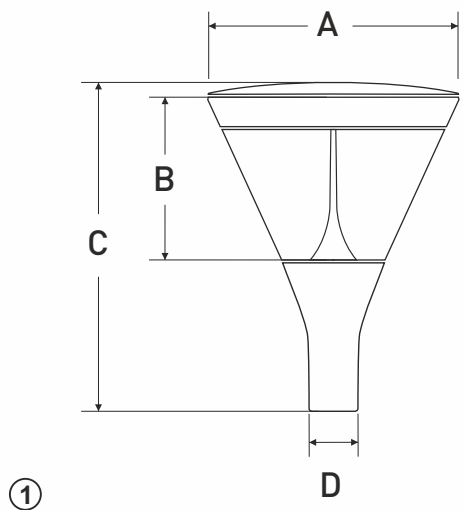


Цветовая температура (CCT):

|              |       |
|--------------|-------|
| <b>2700K</b> | 2700K |
| <b>3000K</b> | 3000K |
| <b>4000K</b> | 4000K |
| <b>5000K</b> | 5000K |
| <b>5700K</b> | 5700K |
| <b>6500K</b> | 6500K |

\*Укажите необходимый вам номер цвета в соответствии с международной системой RAL

ИНСТРУКЦИЯ  
ПО УСТАНОВКЕ:



Диаметр опор:  
- 60 мм  
- 76 мм

