

KRAS

АРХИТЕКТУРНОЕ ОСВЕЩЕНИЕ



ОПИСАНИЕ

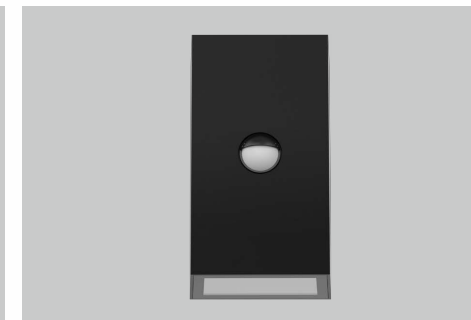
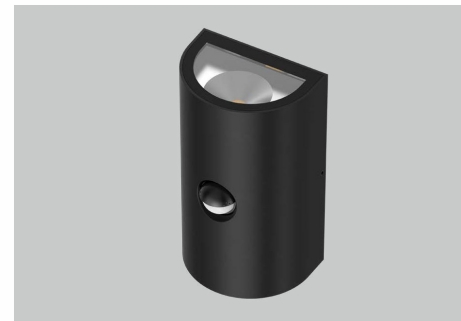
Настенный светильник имеет две формы: полукруглую и квадратную. Модель может поставляться с датчиком PIR или без него.

Светильник оснащается четырьмя декоративными аксессуарами на выбор, регулирующими углы распределения света: возможен выбор $45^\circ / 60^\circ / 90^\circ$ или три отдельных световых луча $45^\circ + 20^\circ + 20^\circ$.

Прибор разработан как для внутреннего, так и для наружного освещения. Освещение одностороннее (5Вт и 8Вт) и двустороннее (10Вт и 16Вт). Он также широко используется в общественных местах, таких как придомовые территории, архитектурно-парковые зоны, террасы, входные группы и т. д.

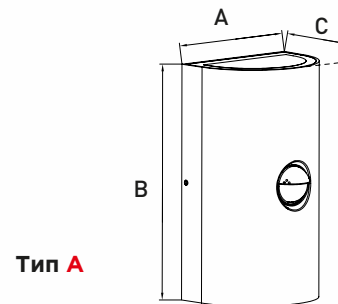
ПРИМЕНЕНИЕ

1. Фасады
2. Архитектурные формы
3. Ландшафтная архитектура
4. Колонны, террасы
5. Балконы, уличные лестницы

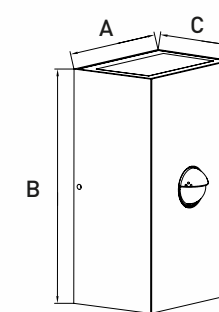


Модель	Размеры (мм)			Масса светильника (кг)		Масса упаковки (кг)		Размер упаковки (см)	Количество в упаковке (шт)
	A	B	C	нетто	брутто	нетто	брутто		
Kras A,B Led 5,8,10,16	95	165	67	0.65	0.75	7.8	9.7	41.5x27.5x36.5	12

Характеристики	Kras Led 5	Kras Led 8	Kras Led 10	Kras Led 16
Мощность	5Вт	8Вт	10Вт	16Вт
Световой поток	300 - 450 лм	600 - 750 лм	700 - 1000 лм	1250 - 1600 лм
Входное напряжение	220-240В			
Тип светодиодов	COB			
Цветовая температура (CCT)	1-CCT: 2700K / 3000K / 4000K / 5000K			
Индекс цветопередачи (CRI)	Ra80, Ra90			
Угол луча	120°	120°	120° / 120°	120° / 120°
Расположение драйвера	Внутренний			
Управление	Нет			
Встроенные датчики	PIR (опционально)			
Блок аварийного питания	Нет			
Класс электробезопасности	I			
Пылевлагозащитенность	IP65			
Ударопрочность	IK06			
Защита от импульсного перенапряжения	Есть			
Защита от короткого замыкания	Есть			
Защита от перегрева	Есть			
Цвет корпуса	Белый (RAL9016) / Чёрный (RAL9005) / RAL			
Материал оптики	ПК			
Материал корпуса	Литой под давлением алюминий, ПК			
Материал метизов	Сталь			
Срок службы	50000ч			
Температура окружающей среды	-40...+45°C			
Температура хранения	-40...+65°C			
Способ установки	Монтаж на поверхность			



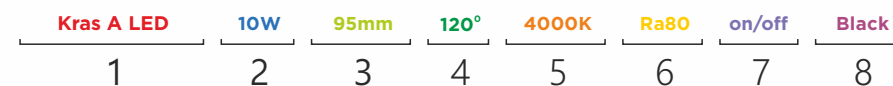
Тип А



Тип В

СТРУКТУРА УСЛОВНОГО ОБОЗНАЧЕНИЯ СВЕТИЛЬНИКА:

Пример:



Kras A LED
Kras B LED



Мощность:

5W	5Вт
8W	8Вт
10W	10Вт
16W	16Вт



Размер:

95mm	95x165x67мм
-------------	-------------



Угол КСС: **120°, 120°/120°**



Цветовая температура (CCT):

2700K	2700K
3000K	3000K
4000K	4000K
5000K	5000K



Индекс цветопередачи (CRI):

Ra80	Ra80
Ra90	Ra90



Управление:

on/off	Вкл/выкл
PIR	PIR

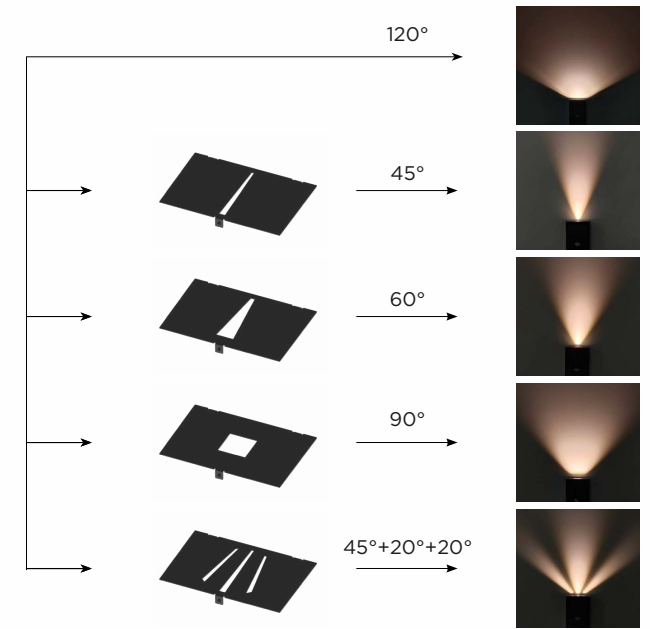
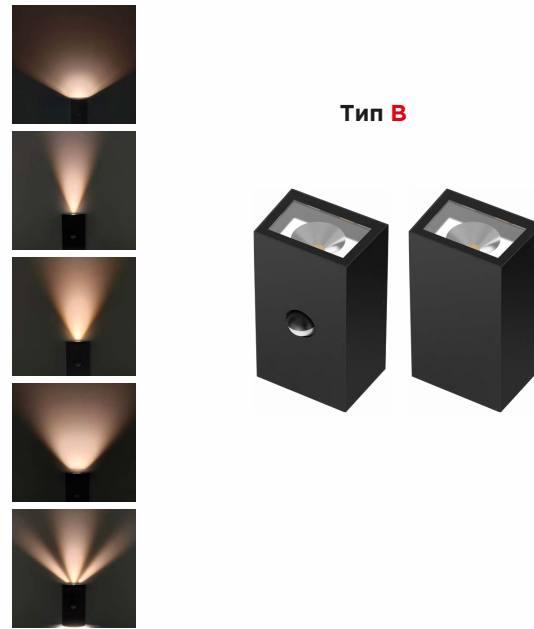
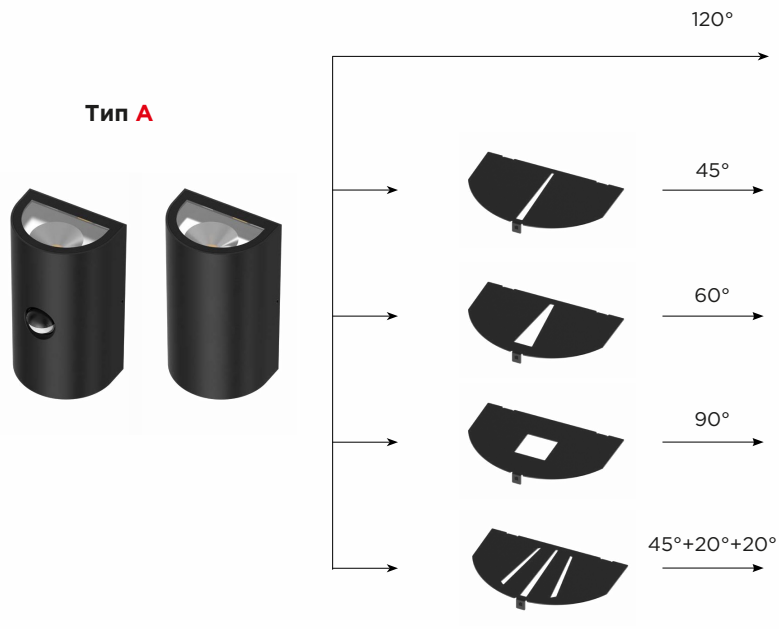


Цвет корпуса:

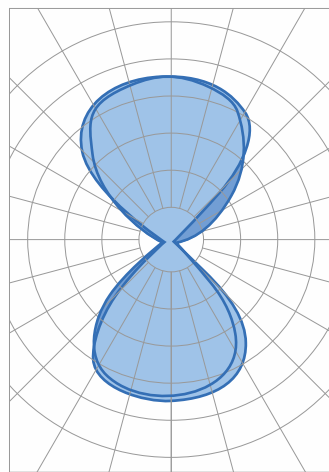
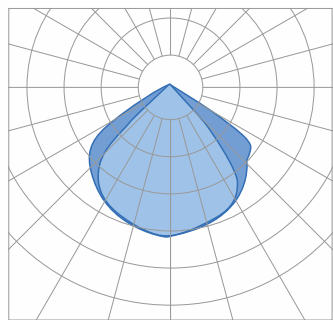
White	Белый (RAL9016)
Black	Чёрный (RAL9005)
RAL 7024*	Графитовый серый

*Укажите необходимый вам номер цвета в соответствии с международной системой RAL

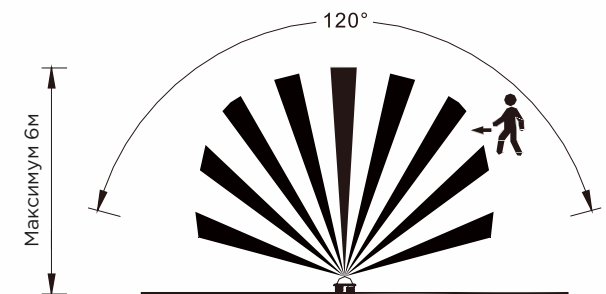
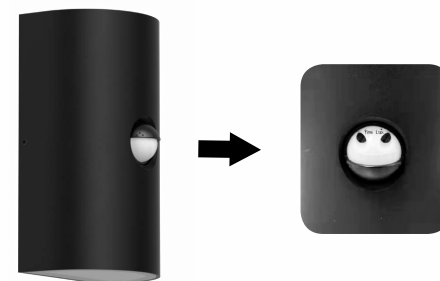
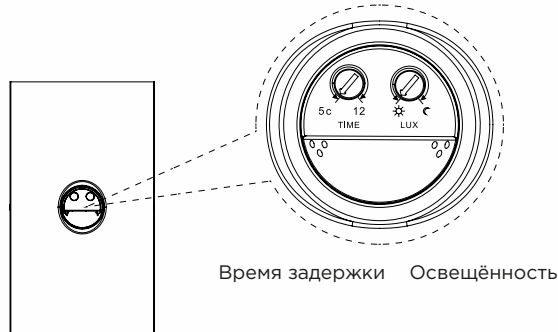
ДОПОЛНИТЕЛЬНЫЕ АКСУССУАРЫ К СВЕТИЛЬНИКУ



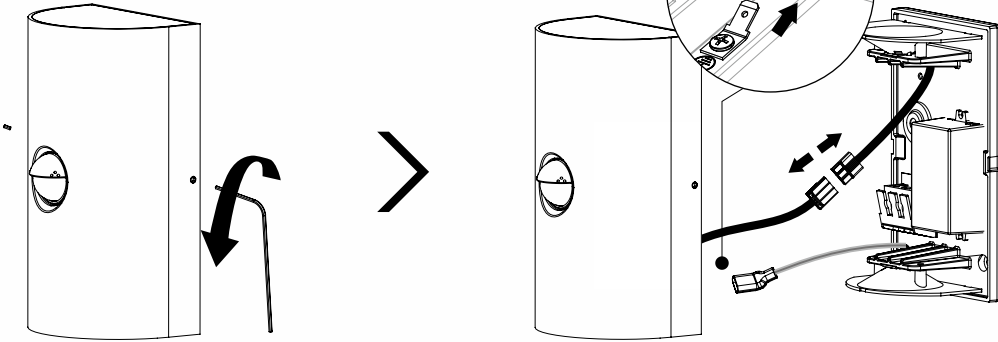
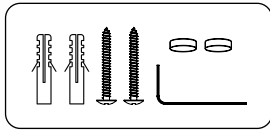
РАСПРЕДЕЛЕНИЕ СВЕТА (КСС):



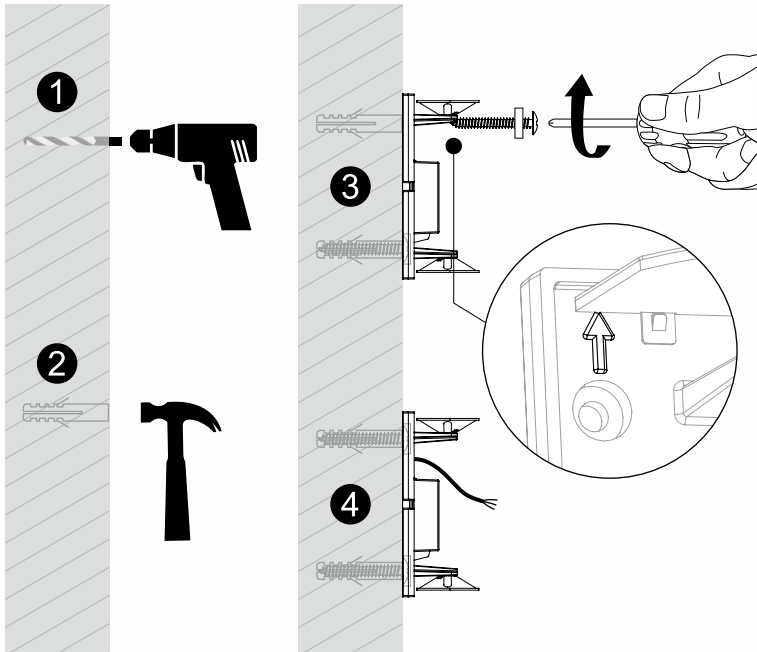
PIR ДАТЧИК



①

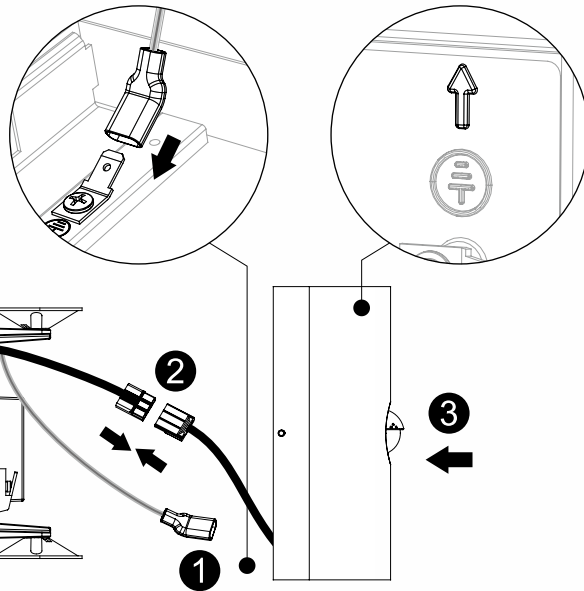
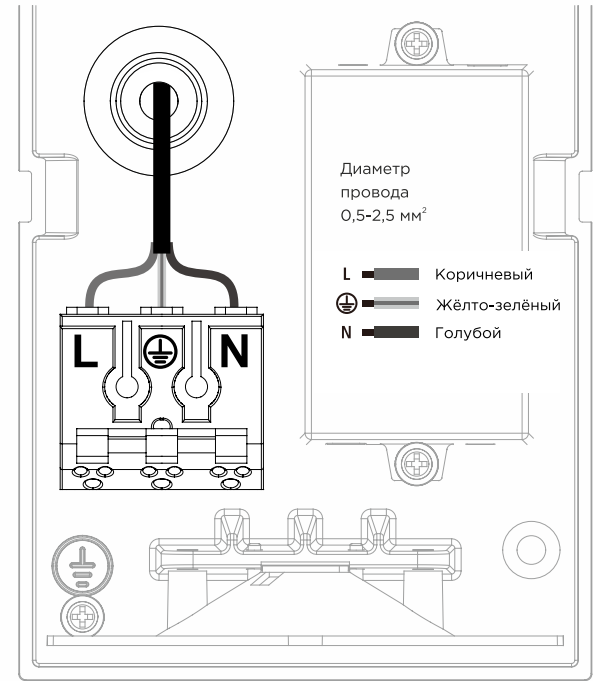


②

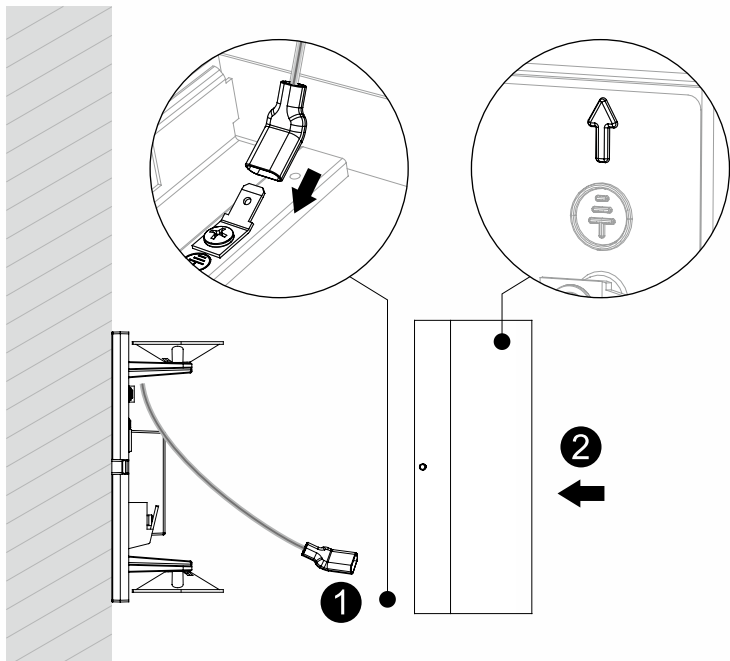


④

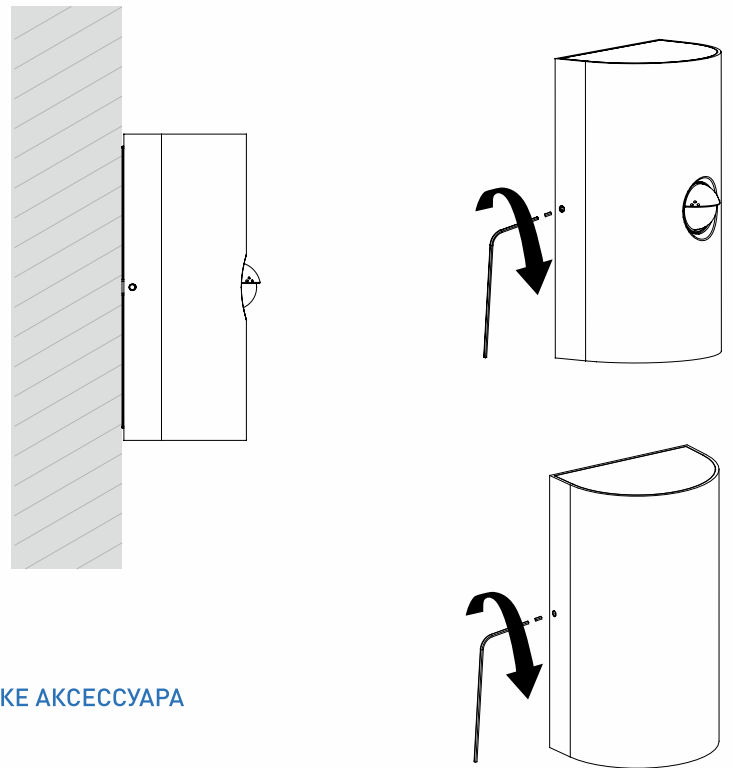
③



5



6



ИНСТРУКЦИЯ ПО УСТАНОВКЕ АКСЕССУАРА
ДЛЯ СВЕТИЛЬНИКА

1



2

