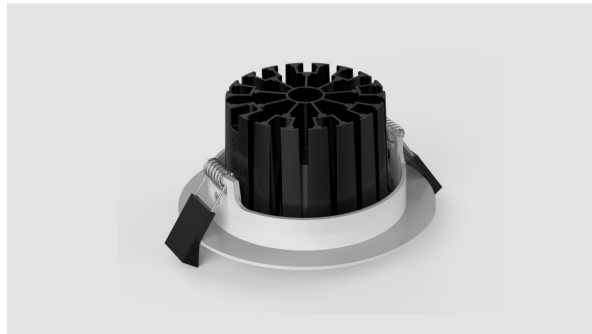




LORUS

ИНТЕРЬЕРНОЕ ОСВЕЩЕНИЕ



Ø80MM



Ø90MM



Ø110MM

ОПИСАНИЕ

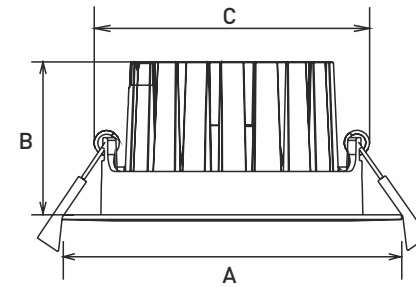
Небольшие габариты, компактный, тонкий дизайн делают его идеальным для применения в узких потолочных конструкциях. Угол поворота светильника от 0° до 30°. IP65 позволяет использовать светильник во влажных помещениях (ванных комнатах и санузлах)

ПРИМЕНЕНИЕ

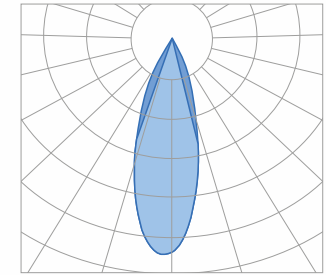
1. Жилые помещения
2. Торговые площадки, супермаркеты
3. Витрины
4. Выставочные залы
5. Помещения общего назначения
6. Ванные комнаты, санузлы, помещения с повышенной влажностью

Модель	Размеры (мм)			Масса светильника (кг)		Масса упаковки (кг)		Размер упаковки (см)	Количество в упаковке (шт)
	A	B	C	нетто	брутто	нетто	брутто		
Lorus LED 5	80	30	66	0.24	0.3	12	15	52.5x52.5x15	50
Lorus LED 8	80	30	66	0.24	0.3	12	15	52.5x52.5x15	50
Lorus LED 10	90	39.3	74.5	0.25	0.324	12.5	16.2	57.5x57.5x20	50
Lorus LED 10	110	49.5	89	0.4	0.5	12	15	39x28x57	30
Lorus LED 13	110	49.5	89	0.4	0.5	12	15	39x28x57	30

Характеристики	Lorus LED 5	Lorus LED 8	Lorus LED 10	Lorus LED 13
Мощность	5Вт	8Вт	10Вт	13Вт
Световой поток	465 - 530 лм	695 - 815 лм	860 - 1000 лм	845 - 1090 лм
Входное напряжение	220В			
Тип светодиодов	COB			
Цветовая температура (CCT)	1-CCT: 2700K / 3000K / 4000K / 5000K			
Индекс цветопередачи (CRI)	80Ra, 90Ra			
Угол луча	36°, 60°			
Расположение драйвера	Внешний			
Управление	0-10В / DALI			
Встроенные датчики	Нет			
Блок аварийного питания	Да			
Класс электробезопасности	II			
Пылевлагозащитенность	IP65/20			
Ударопрочность	IK06			
Защита от импульсного перенапряжения	Есть			
Защита от короткого замыкания	Есть			
Защита от перегрева	Есть			
Цвет корпуса	Белый (RAL9016) / Чёрный (RAL9005) / RAL			
Материал рассеивателя	Ультрафиолетостойкий ПК			
Материал корпуса	Литой под давлением алюминий			
Материал метизов	Сталь			
Срок службы	40000ч			
Температура окружающей среды	-20+45°C			
Температура хранения	-20+65°C			
Способ установки	Встраиваемый			



РАСПРЕДЕЛЕНИЕ СВЕТА (КСС):



СТРУКТУРА УСЛОВНОГО ОБОЗНАЧЕНИЯ СВЕТИЛЬНИКА:

Пример:

Lorus LED **10W** **110mm** **60°** **4000K** **80Ra** **220В** **Black**

1 2 3 4 5 6 7 8

1

Lorus LED

6

Индекс цветопередачи (CRI):
80Ra, 90Ra

2

Мощность:

5W	5Вт
8W	8Вт
10W	10Вт
13W	13Вт

7

Управление:

on/off	вкл/выкл
EM3	EM3
0-10V	0-10В
DALI	DALI

3

Размер:

80mm	80x30мм
90mm	90x39.3мм
110mm	110x49.5мм

8

Цвет корпуса:

Black	Белый (RAL9016)
White	Чёрный (RAL9005)
RAL	RAL (укажите номер цвета в соответствии с международной системой RAL)

4

Угол КСС:

36°, 60°

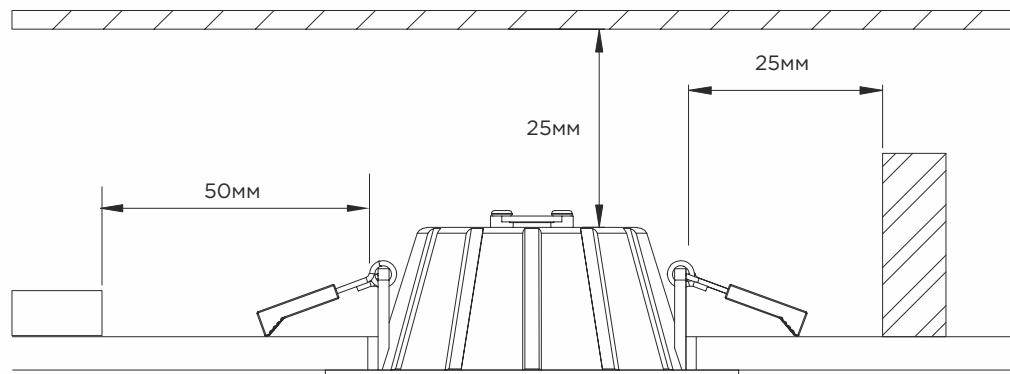
5

Цветовая температура (CCT):

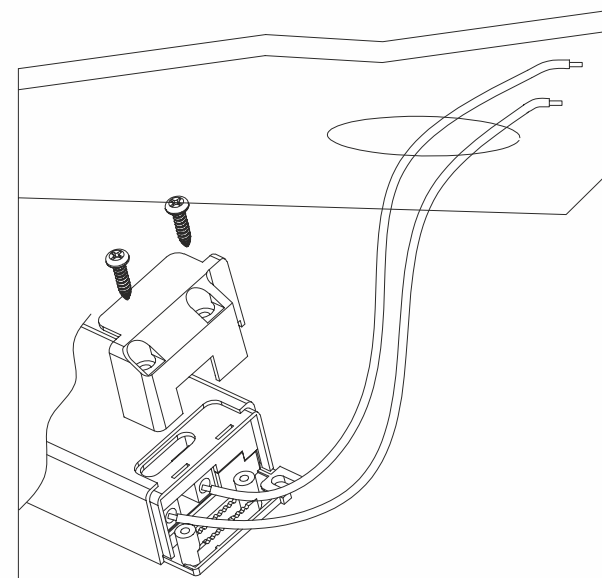
2700K	2700K (1-CCT)
3000K	3000K (1-CCT)
4000K	4000K (1-CCT)
5000K	5000K (1-CCT)

ИНСТРУКЦИЯ ПО УСТАНОВКЕ:

- ① Располагайте отверстия для светильников на расстоянии:
не менее, чем 25 мм от фитинга и строительных элементов, и не менее,
чем 50 мм от теплоизоляции

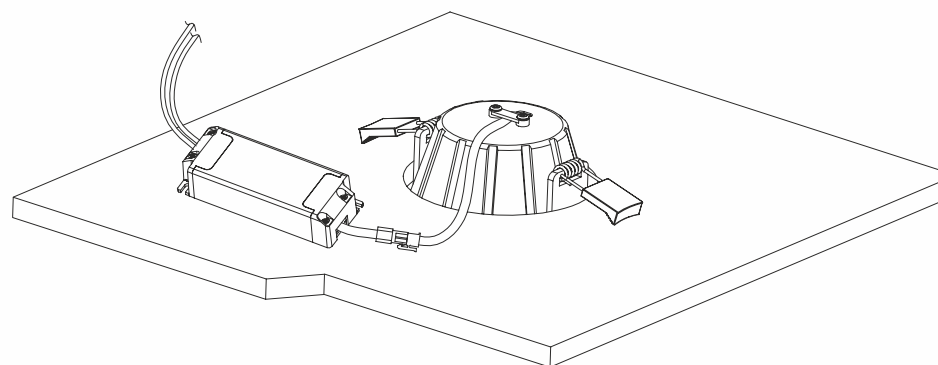
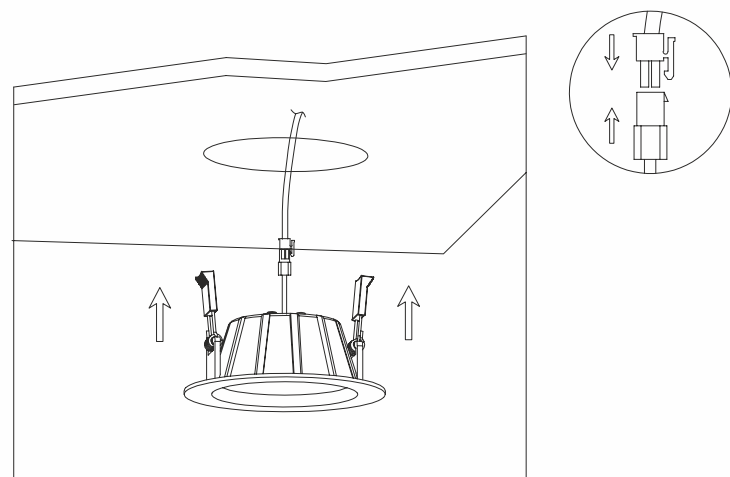


②



- ③ Соедините светильник с драйвером,
откиньте пружинные зажимы,
затем вставьте светильник в отверстие

 **Берегитесь тока!**



③

Подключите светильник к источнику тока

