

Наружное
освещение



Monaco





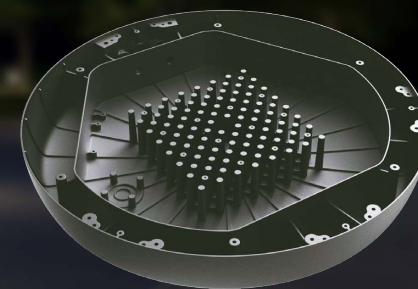
ОПИСАНИЕ

Мопасо - светильник для наружного освещения. Рассеиватель изготовлен из боросиликатного стекла, устойчивого к высоким температурам; доступен в прозрачном и матовом исполнении.

Светильник может быть оснащен LED-модулем: светодиодные чипы Lumileds SMD 3030, расположенные в верхней части, под которыми установлен отражатель. Стандартно используются драйвер SOSEN, размещенный внутри основания. Посадочное место светильника подходит для осветительных опор диаметром 60 мм.

Возможность установки фотоэлемента, закорачивающего колпачка (short cap), разъемов Nema.

Крепеж с защитой от несанкционированного доступа (антивандальное исполнение).



Основание и силовые элементы модели выполнены из литого под давлением алюминия, что обеспечивает конструкции необходимую прочность и устойчивость.

Верхняя часть светильника — декоративная крышка-шляпка — изготовлена методом ротационной вытяжки. Использование этой технологии позволило сделать верхнюю панель легкой и придать ей идеально гладкую, безупречно круглую форму, которой сложно достичь при обычном литье.

ХАРАКТЕРИСТИКИ

	Общие характеристики
Входное напряжение	AC90-305В, DC127-431В / 47-63Гц
Тип светодиодов	SMD (LUMILEDS 3030)
Цветовая температура (CCT)	2700K, 3000K, 4000K, 5000K, 5700K, 6500K
Индекс цветопередачи (CRI)	Ra80
Расположение драйвера	Встроенный
Коэффициент мощности	>0.97 при 115В, >0.95 при 230В, >0.92 при 277В (при полной нагрузке)
Управление	on-off, 0-10V (опционально), Nema, Photocell
Встроенные датчики	Нет
Блок аварийного питания	Нет
Класс электробезопасности	I
Пылевлагозащищенность	IP65
Ударопрочность	IK08
Защита от короткого замыкания	Есть
Защита от импульсного перенапряжения/ молниезащита	4кВ/6кВ
Защита от перегрева	Есть
Цвет корпуса	Чёрный (RAL9005) / Графитовый серый (RAL7024) / Тёмно-серый (RAL7043) / Антрацит (RAL7016) / RAL
Материал рассеивателя	Ударопрочное закалённое стекло с защитой от УФ-излучения, которое обеспечивает высокую эффективность и устойчивость к вандализму
Материал корпуса	Литой алюминий под давлением с элементами ротационной вытяжки
Материал оптики	Стекло
Материал метизов	Нержавеющая сталь
Герметизирующий материал	Силиконовая термостойкая прокладка
Срок службы	50000ч
Температура окружающей среды	-40...+80°C
Температура хранения	-40...+60°C
Способ установки	На торшерную опору



ПРИМЕНЕНИЕ

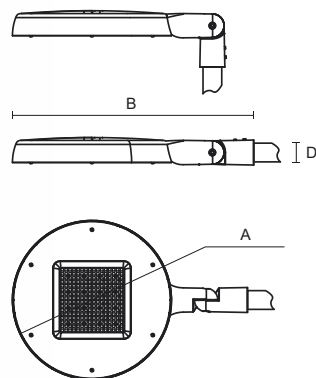
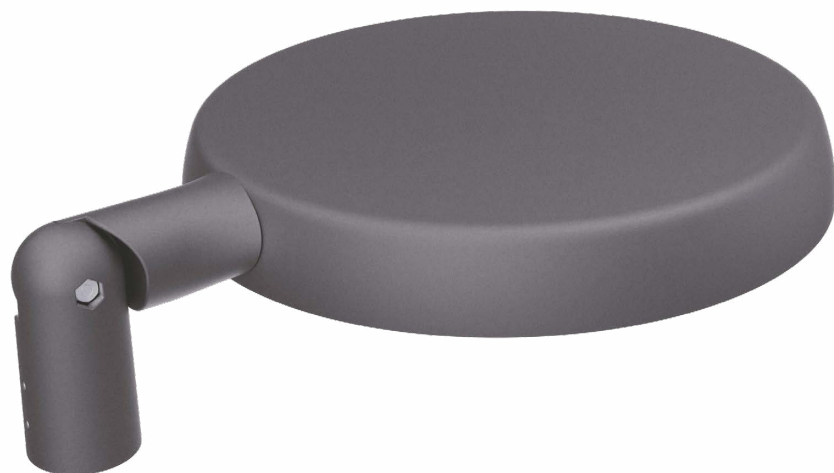
1. Парки, скверы, зеленые зоны
2. Пешеходные дорожки
3. Городская инфраструктура, благоустройство жилых комплексов и дворов
4. Территория у административных зданий и офисов
5. Городские площади
6. Паркинги
7. Торговые площади, прилегающие территории магазинов

РАЗМЕРЫ

Модель	Размеры (мм)			Масса светильника (кг)		Масса упаковки (кг)		Размер упаковки (см)	Количество в упаковке (шт)
	A	B	D	нетто	брутто	нетто	брутто		
Монако A Led 60, 90, 120, 150	510	772	60	6,5	7,5	-	-	64x61x14	1

ХАРАКТЕРИСТИКИ

Характеристики	Монако A Led 60	Монако A Led 90	Монако A Led 120	Монако A Led 150
Мощность	60 Вт	90 Вт	120 Вт	150 Вт
Световой поток	7200 лм	10800 лм	14400 лм	18000 лм



СТРУКТУРА УСЛОВНОГО ОБОЗНАЧЕНИЯ:

Пример:

Monaco A Led	90w	60mm	03	4000K	Ra80	on/off	Dark grey
1	2	3	4	5	6	7	8

Наименование	
1	Monaco A Led

Мощность		
2	60w	60Вт
	90w	90Вт
	120w	120Вт
	150w	150Вт

Размер		
3	60mm	Ø60мм

Угол КСС		
4	01	01
	02	02
	03	03
	04	04
	05	05

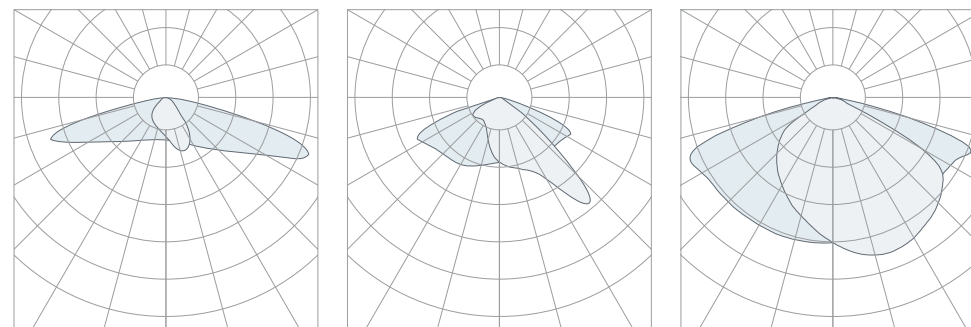
Цветовая температура (CCT)		
5	2700K	2700K
	3000K	3000K
	4000K	4000K
	5000K	5000K
	5700K	5700K
	6500K	6500K

Индекс цветопередачи (CRI)		
6	Ra80	Ra80

Управление		
7	on/off	on/off
	Nema	Nema
	Photocell	Photocell

Цвет корпуса:		
8	Black	Чёрный (RAL9005)
	Graphite grey	Графитовый серый (RAL7024)
	Dark grey	Тёмно-серый (RAL7043)
	Anthracite	Антрацит (RAL7016)
	RAL _ _ _ _	Укажите необходимый вам номер цвета в соответствии с международной системой RAL

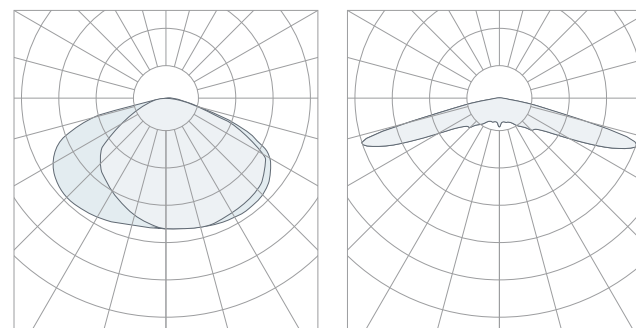
РАСПРЕДЕЛЕНИЕ СВЕТА (КСС):



01

02

03



04

05

