



NIMERIX

АРХИТЕКТУРНОЕ ОСВЕЩЕНИЕ



ОПИСАНИЕ

Настенный светильник. Оптическая часть регулируется в пределах 240°
Два варианта рассеивателей: прозрачное закаленное стекло и матовое закаленное стекло. Высокий уровень защиты IP65 позволяет использовать светильник в средах с повышенной влажностью.
Угол луча 90°

ПРИМЕНЕНИЕ

1. Фасады
2. Архитектурные формы
3. Входные группы
3. Ландшафтная архитектура
4. Колонны, террасы, балконы



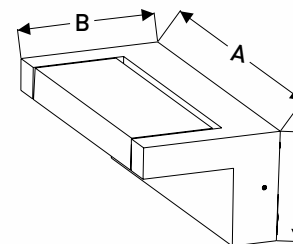
A. Матовое закалённое стекло



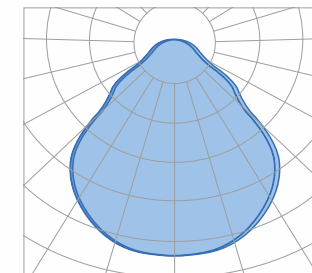
B. Прозрачное закалённое стекло

Модель	Размеры (мм)			Масса светильника (кг)		Масса упаковки (кг)		Размер упаковки (см)	Количество в упаковке (шт)
	A	B	C	нетто	брутто	нетто	брутто		
Nimerix LED 10 (A)	203	108	80	0.85	1.02	12.24	13	54x34.5x34	12
Nimerix LED 10 (B)	203	108	80	0.85	1.02	12.24	13	54x34.5x34	12
Nimerix LED 18 (A)	203	108	80	0.85	1.02	12.24	13	54x34.5x34	12
Nimerix LED 18 (B)	203	108	80	0.85	1.02	12.24	13	54x34.5x34	12

Характеристики	Nimerix LED 10 (A)	Nimerix LED 10 (B)	Nimerix LED 18 (A)	Nimerix LED 18 (B)
Мощность	10Вт	10Вт	18Вт	18Вт
Световой поток	1000 - 1150 лм	1200 - 1300 лм	1800 - 1900 лм	2000-2100 лм
Входное напряжение	220В			
Тип светодиодов	SMD			
Цветовая температура (CCT)	1-CCT: 3000K / 4000K / 5000K / 5700K			
Индекс цветопередачи (CRI)	80Ra, 90Ra			
Угол луча	90°			
Расположение драйвера	Внутренний			
Управление	Нет			
Встроенные датчики	Нет			
Блок аварийного питания	Нет			
Класс электробезопасности	I			
Пылевлагозащищенность	IP65			
Ударопрочность	IK06			
Защита от импульсного перенапряжения	Есть			
Защита от короткого замыкания	Есть			
Защита от перегрева	Есть			
Цвет корпуса	Белый (RAL9016) / Чёрный (RAL9005) / RAL			
Материал рассеивателя	закалённое стекло			
Материал корпуса	Литой под давлением алюминий, PC			
Материал метизов	Сталь			
Срок службы	50000ч			
Температура окружающей среды	-40...+45°C			
Температура хранения	-40...+65°C			
Способ установки	Монтаж на поверхность			



РАСПРЕДЕЛЕНИЕ СВЕТА (КСС):



СТРУКТУРА УСЛОВНОГО ОБОЗНАЧЕНИЯ СВЕТИЛЬНИКА:

Пример:

Nimerix LED **10W** **203mm** **90°** **4000K** **80Ra** **on/off** **White** **Type A**

1 2 3 4 5 6 7 8 9

1

Nimerix LED

6

Индекс цветопередачи (CRI):

80Ra	80Ra
90Ra	90Ra

2

Мощность:

10W	10Вт
18W	18Вт

7

Управление:

on/off	Вкл/выкл
---------------	----------

3

Размер:

203mm	203x108x80мм
--------------	--------------

8

Цвет корпуса:

White	Белый (RAL9016)
Black	Чёрный (RAL9005)
RAL 7024*	Графитовый серый

*Укажите необходимый вам номер цвета в соответствии с международной системой RAL

4

Угол КСС: **90°**

9

Тип светильника:

Type A: матовое закалённое стекло
Type B: прозрачное закалённое стекло

5

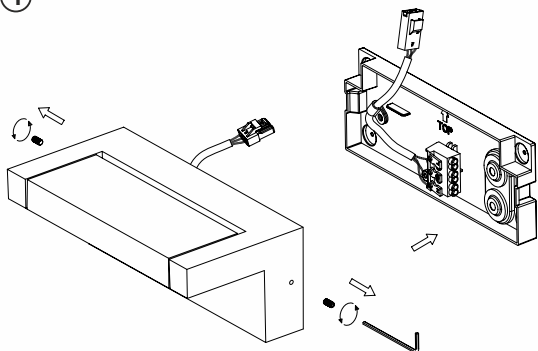
Цветовая температура (CCT):

3000K	3000K
4000K	4000K
5000K	5000K
5700K	5700K

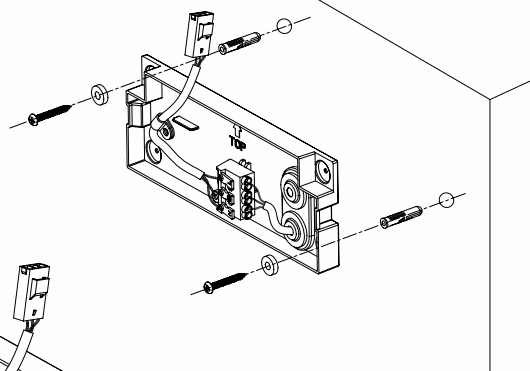
ИНСТРУКЦИЯ
ПО УСТАНОВКЕ:

90° CRI ≥ 80 PF 0.9 HOURS 50000

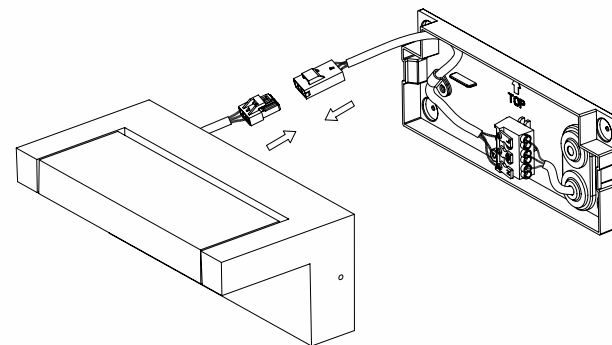
1



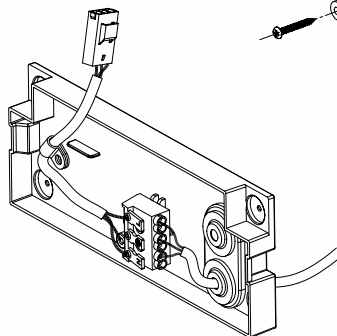
3






4

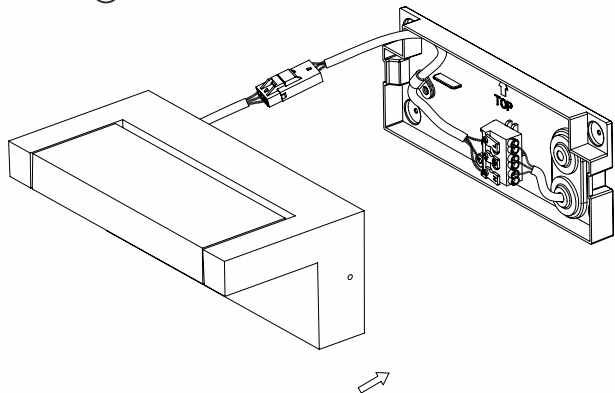


2

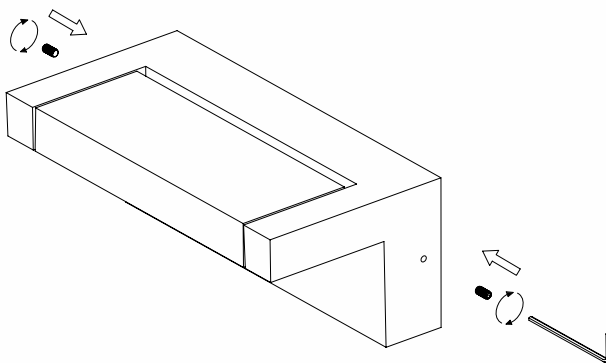


-  L = Коричневый
-  ⊕ = Жёлто-зелёный
-  N = Голубой

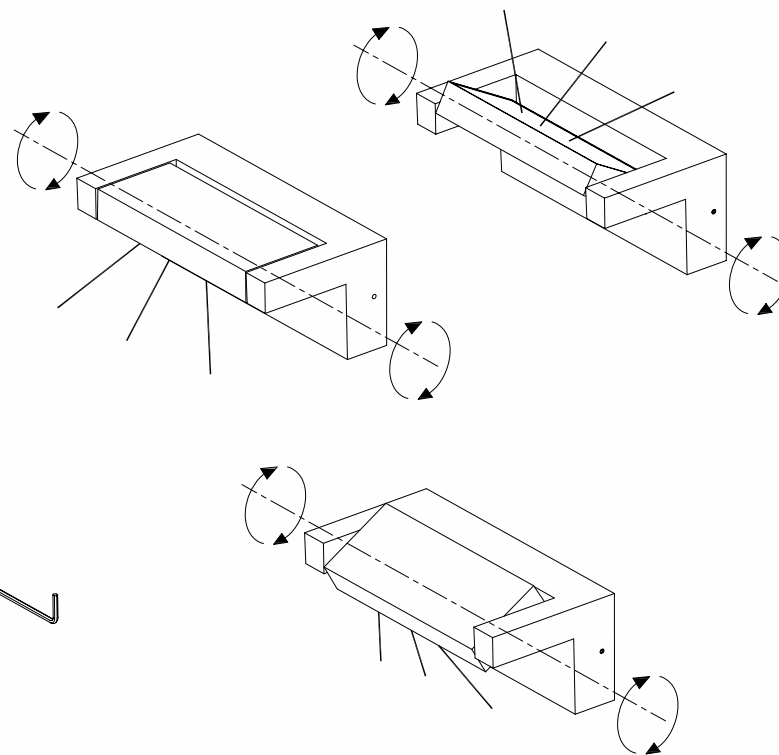
5



6



7



 **Берегитесь тока!**