



ODMAN

ИНТЕРЬЕРНОЕ ОСВЕЩЕНИЕ



ОПИСАНИЕ

Потолочный светильник в пластиковом, не поддерживающем горение, корпусе. Имеет широкий выбор модификаций: встроенный переключатель CCT (3000К-4000К-5700К), микроволновый датчик движения, встроенную аварийную систему. Предусмотрена возможность выбора системы управления 0-10V или DALI. Также модели с мощностью 25Вт и 30Вт имеют встроенный переключатель мощности. Светильник предназначен для общего освещения в офисе, супермаркете, магазине, школе, гостинице, широко используется для общественных помещений, таких как лестница, вестибюль, стойка регистрации, коридоры и т. д.

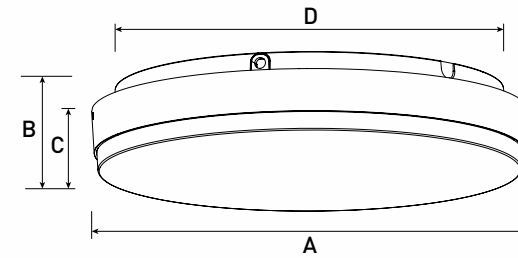
ПРИМЕНЕНИЕ

1. Жилые помещения
2. Магазины, супермаркеты
3. Офисные помещения
4. Школы, больницы, лаборатории
5. Конференц-залы
6. Помещения общего назначения

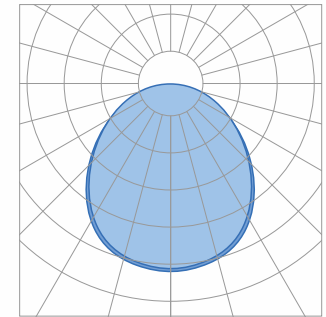
Модель	Размеры (мм)				Масса светильника (кг)		Масса упаковки (кг)		Размер упаковки (см)	Количество в упаковке (шт)
	A	B	C	D	нетто	брутто	нетто	брутто		
Odman LED 12, 18	275	65	51	245	0.7	0.86	8.4	11.5	58.5x46.5x31	12
Odman LED 25, 30*	350	65	51	320	1	1.22	6	8.4	46.5x37.5x38.5	6

* Модель Odman LED 30w диаметром 350 мм имеет встроенный переключатель мощности.

Характеристики	Odman LED 12	Odman LED 18	Odman LED 25	Odman LED 30
Мощность	12Вт	18Вт	25Вт	15-18-25-30Вт
Световой поток	1200 - 1440 лм	1750 - 2100 лм	2400 - 2900 лм	2680 - 3000 лм
Входное напряжение	230В			
Тип светодиодов	SMD			
Цветовая температура (CCT)	1-CCT: 3000К/4000К/5000К/5700К // 3-CCT: 3000К-4000К-5700К			
Индекс цветопередачи (CRI)	Ra80, Ra90			
Угол луча	120°			
Расположение драйвера	Встроенный			
Управление	0-10В / DALI			
Встроенные датчики	Нет			
Микроволновой сенсор	Да			
Блок аварийного питания	Да			
Класс электробезопасности	II			
Пылевлагозащищенность	IP54			
Ударопрочность	IK08			
Защита от импульсного перенапряжения	Есть			
Защита от короткого замыкания	Есть			
Защита от перегрева	Есть			
Цвет корпуса	Белый (RAL9016) / RAL			
Материал рассеивателя	ПП			
Материал корпуса	ПП			
Материал линзы	-			
Материал метизов	Сталь			
Срок службы	50000ч			
Температура окружающей среды	-20...+45°C			
Температура хранения	-20...+65°C			
Способ установки	Накладной монтаж			

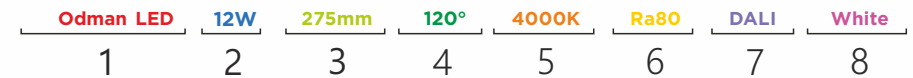


РАСПРЕДЕЛЕНИЕ СВЕТА (КСС):



СТРУКТУРА УСЛОВНОГО ОБОЗНАЧЕНИЯ СВЕТИЛЬНИКА:

Пример:



1

Odman LED

6

Индекс цветопередачи (CRI):

Ra80	Ra80
Ra90	Ra90

2

Мощность:

12W	12Вт
18W	18Вт
25W	25Вт
25W	10-15-18-25Вт
30W	15-18-25-30Вт

7

Управление:

on/off	Вкл/выкл
0-10V	0-10В
DALI	DALI
EM3	EM3
MW	Микроволновый датчик

3

Размер:

275mm	275x65x51мм
350mm	350x65x51мм

8

Цвет корпуса:

White	Белый (RAL9016)
RAL 7024*	Графитовый серый

*Укажите необходимый вам номер цвета в соответствии с международной системой RAL

4

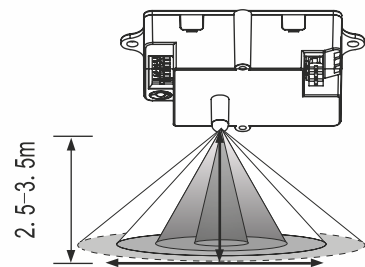
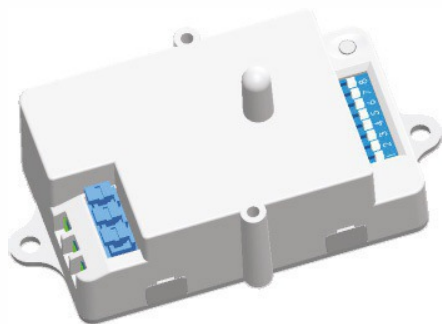
Угол КСС:
120°

5

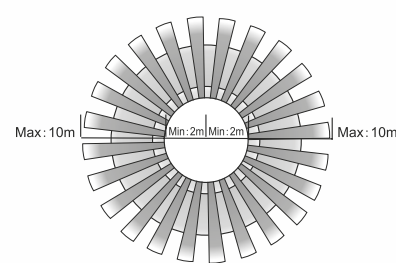
Цветовая температура (CCT):

3000K	3000K
4000K	4000K
5000K	5000K
5700K	5700K
3000K-4000K-5700K	3000K-4000K-5700K (переключатель)

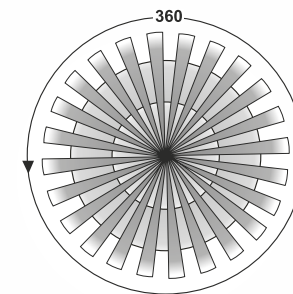
НАСТРОЙКА СЕНСОРНОГО БЛОКА



Рекомендуемая высота установки
Оптимальная высота установки 3 м.

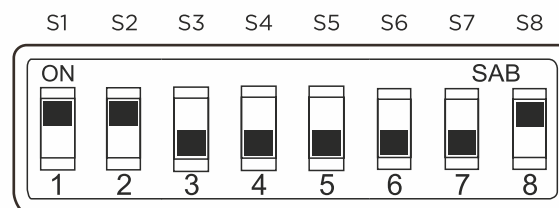


Дистанция распознавания
(при высоте установки 2,5 м)



Угол распознавания

ЗНАЧЕНИЯ ПО-УМОЛЧАНИЮ



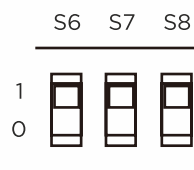
ВНИМАНИЕ: Наличие пыли, насекомых в помещении, а также параметры электросети могут влиять на работу сенсора.

УСТАНОВКА ВРЕМЕНИ ЗАДЕРЖКИ



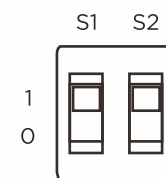
S3	S4	S5	Время
0	0	0	10 с
0	0	1	1 мин
0	1	0	5 мин
0	1	1	10 мин
1	0	0	15 мин
1	0	1	20 мин
1	1	0	25 мин
1	1	1	30 мин

НАСТРОЙКА УРОВНЯ ОСВЕЩЕННОСТИ, НИЖЕ КОТОРОГО СРАБАТЫВАЕТ ДАТЧИК



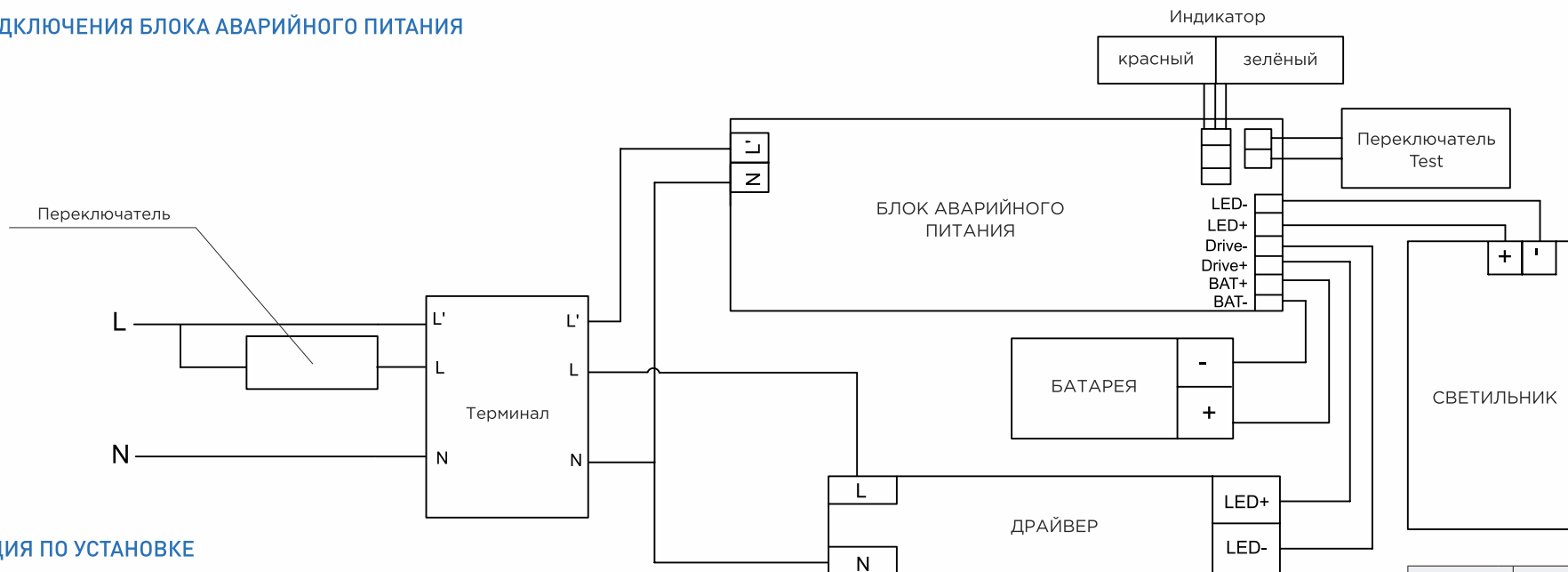
S6	S7	S8	Освещенность
0	0	0	Выключено
0	0	1	10 лк
0	1	0	20 лк
0	1	1	50 лк
1	0	0	100 лк
1	0	1	200 лк
1	1	0	300 лк
1	1	1	500 лк

ДАЛЬНОСТЬ ОБНАРУЖЕНИЯ



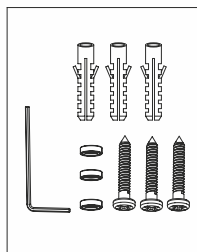
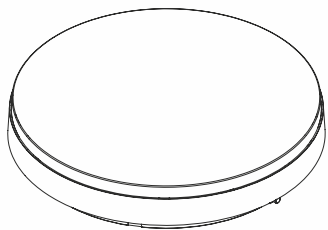
S1	S2	Дальность обнаружения
0	0	2 м
0	1	5 м
1	0	8 м
1	1	10 м

СХЕМА ПОДКЛЮЧЕНИЯ БЛОКА АВАРИЙНОГО ПИТАНИЯ

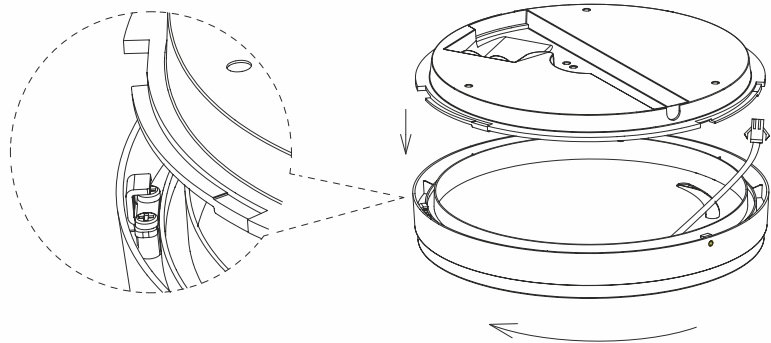


ИНСТРУКЦИЯ ПО УСТАНОВКЕ

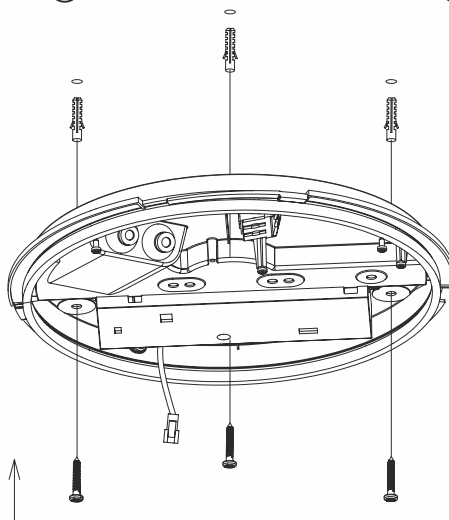
①



②

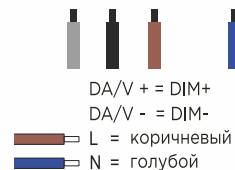
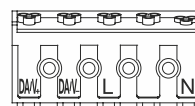


③



④

DALI и 0-10V



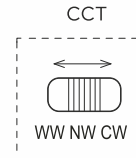
DA/V + = DIM+

DA/V - = DIM-

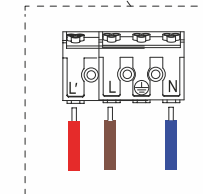
L = коричневый

N = голубой

Переключатель ССТ

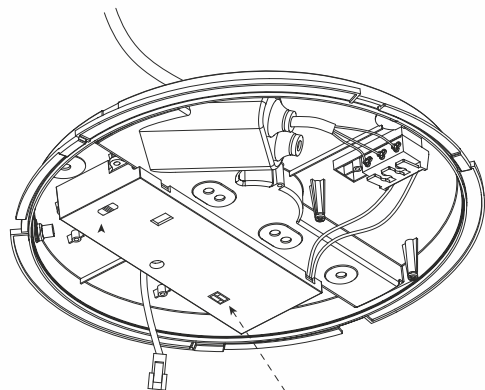


СИМВОЛ	ОПИСАНИЕ
L	Переключаемый
L'	Непереключаемый
⊕	Заземление
N	Нейтральный

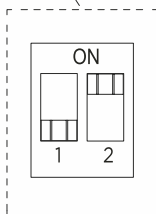


ИНСТРУКЦИЯ ПО УСТАНОВКЕ

5



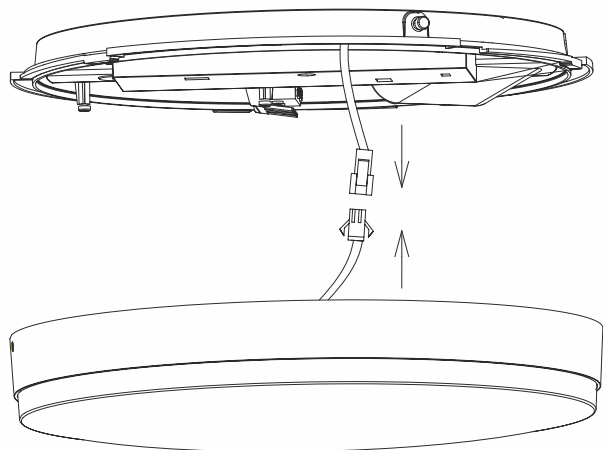
Переключатель мощности*



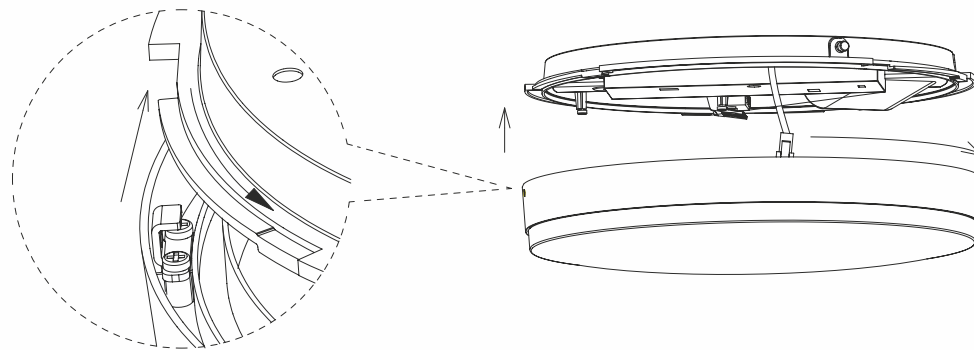
Мощность	1	2
15Вт	-	-
18Вт	ON	-
25Вт	-	ON
30Вт	ON	ON

* Для Odman LED 30W (350 мм)

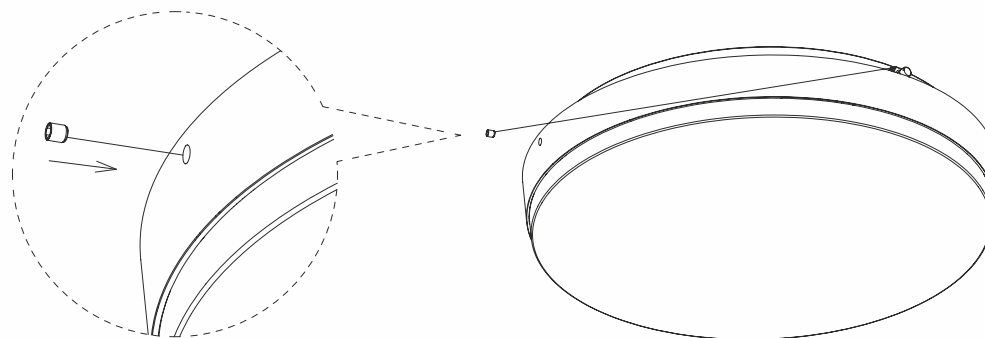
6



7



8



9

