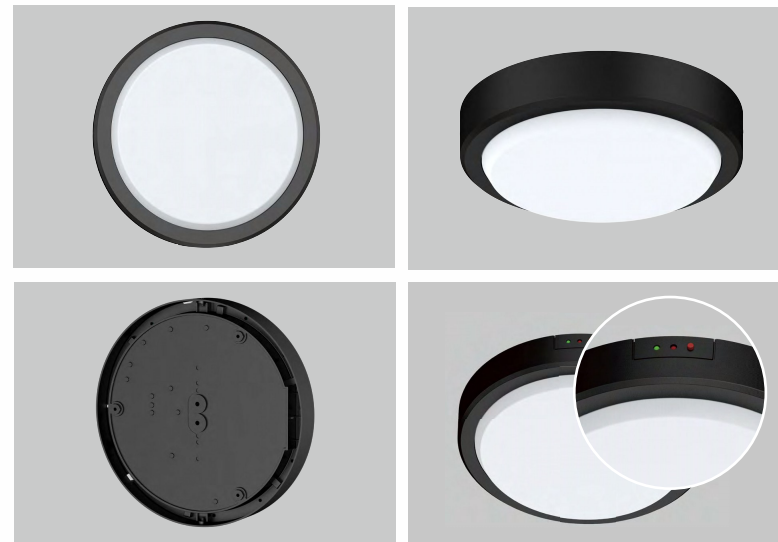




SATURA

АРХИТЕКТУРНОЕ ОСВЕЩЕНИЕ

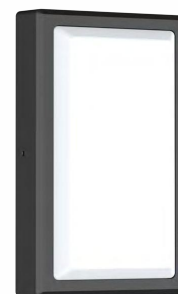
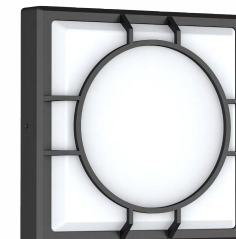
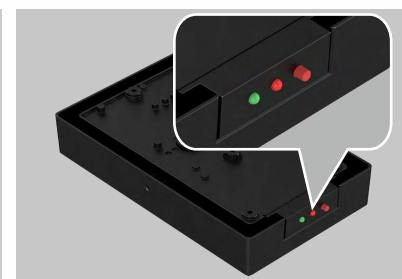
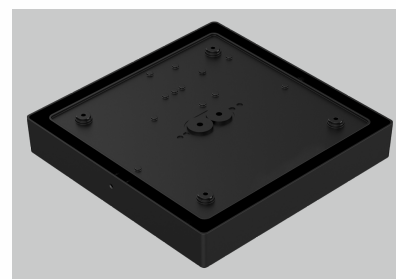
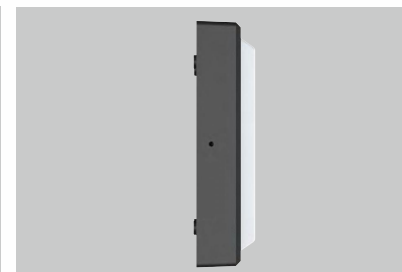
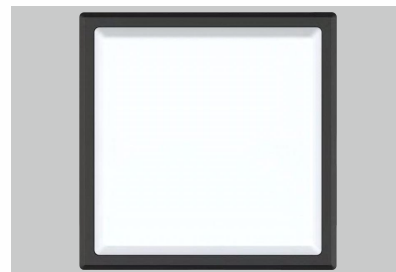


ОПИСАНИЕ

Светильник имеет большую зону освещения при небольшой массе. Быстрый разъем обеспечивает быстроту установки. Два варианта съемной конструкции корпуса на каждую модификацию. Высокий уровень защиты IK10, IP65. Светильник с высокой эффективностью 120 лм/Вт. Сменный ССТ (3000К+4000К+5700К) с ползунковым переключателем. Возможность выбора мощности 20Вт/25Вт переключателем (для моделей **A** и **B**).

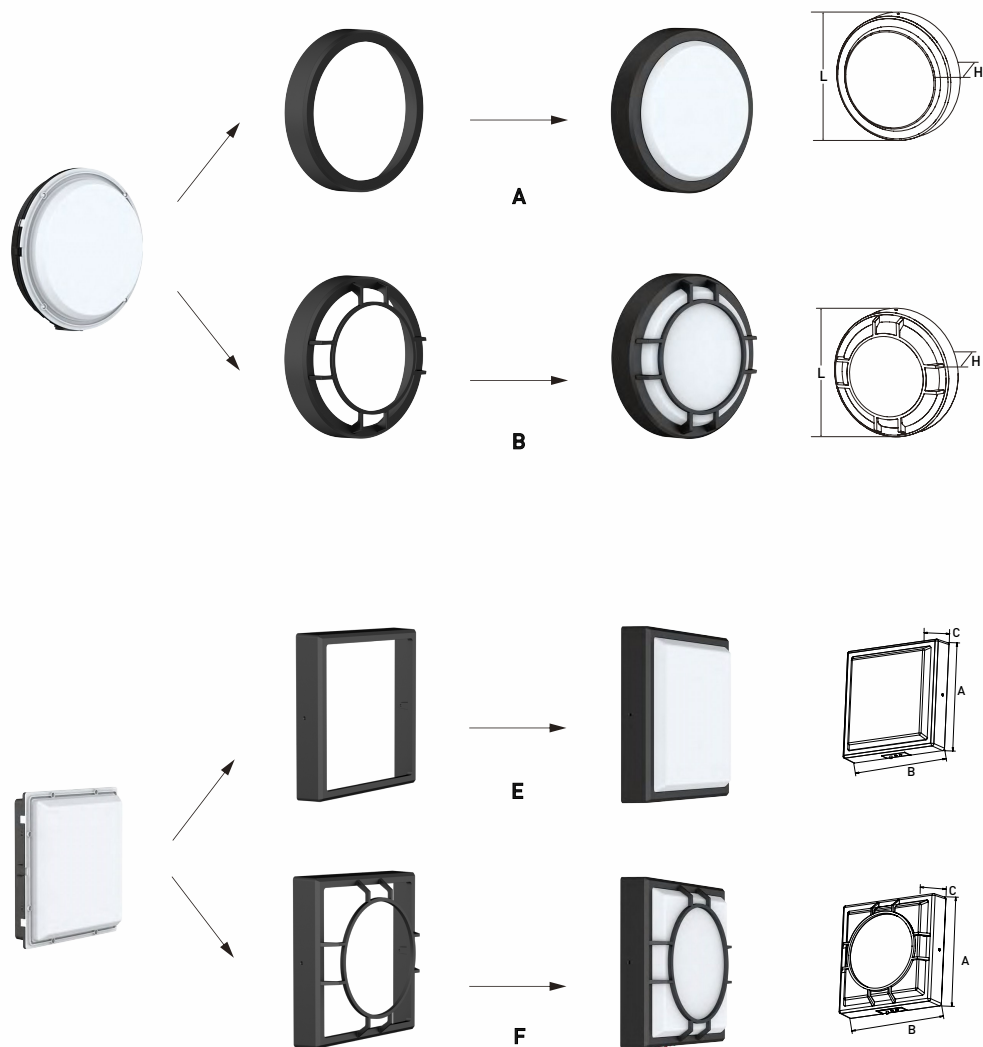
ПРИМЕНЕНИЕ

1. Фасады
2. Архитектурные формы
3. Ландшафтная архитектура
4. Колонны, террасы
5. Балконы, уличные лестницы



Модель	Размеры (мм)		Масса светильника (кг)		Масса упаковки (кг)		Размер упаковки (см)	Количество в упаковке (шт)
	L	H	нетто	брутто	нетто	брутто		
Satura A Led 15	250	63	1.05	1.35	10.5	14.4	59x44x29.5	10
Satura A Led 25	300	63	1.58	1.92	9.5	12.8	54.5x35x35.5	6
Satura B Led 15	250	68	1.15	1.45	11.5	15.3	59x44x29.5	10
Satura B Led 25	300	68	1.69	2.03	10.2	13.2	54.5x35x35.5	6

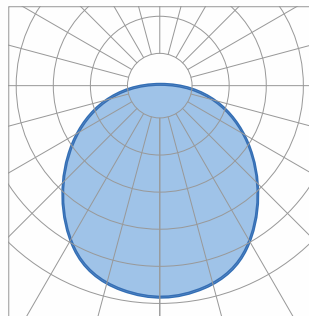
Модель	Размеры (мм)			Масса светильника (кг)		Масса упаковки (кг)		Размер упаковки (см)	Количество в упаковке (шт)
	A	B	C	нетто	брутто	нетто	брутто		
Satura C Led 15	250	150	63	0.9	1.06	9	11.6	50x30x37.5	10
Satura D Led 15	250	150	69	0.97	1.13	11.3	12.3	50x30x37.5	10



Модель	Размеры (мм)			Масса светильника (кг)		Масса упаковки (кг)		Размер упаковки (см)	Количество в упаковке (шт)
	A	B	C	нетто	брутто	нетто	брутто		
Satura E Led 15	250	250	63	1.33	1.5	15	16.2	59x54x29.5	10
Satura F Led 15	250	250	69	1.4	1.6	16	17.2	59x54x29.5	10

Характеристики	Satura A Led 15	Satura A Led 25	Satura B Led 15	Satura B Led 25	Satura C Led 15	Satura D Led 15	Satura E Led 15	Satura F Led 15
Мощность	15Вт	20Вт-25Вт	15Вт	20Вт-25Вт	15Вт	15Вт	15Вт	15Вт
Световой поток	1550 - 1750 лм	20W: 2050-2350 лм 25W: 2550-2950 лм	1300 - 1500 лм	20W:1750-2100 лм 25W:1800-2150 лм	1390-1650 лм	1125-1350 лм	1500-1730 лм	1270-1500 лм
Входное напряжение	220-240В							
Тип светодиодов	SMD							
Цветовая температура (CCT)	1-CCT: 3000K/4000K/5000K/5700K 3-CCT: 3000K + 4000K + 5700K							
Индекс цветопередачи (CRI)	Ra80							
Угол луча	120°							
Расположение драйвера	Внутренний							
Управление	0-10В / DALI							
Встроенные датчики	Да (микроволновый)							
Блок аварийного питания	Да							
Класс электробезопасности	I							
Пылевлагозащищенность	IP65							
Ударопрочность	IK10							
Защита от импульсного перенапряжения	Есть							
Защита от короткого замыкания	Есть							
Защита от перегрева	Есть							
Цвет корпуса	Белый (RAL9016) / Чёрный (RAL9005) / RAL							
Материал оптики	Опаловый рассеиватель							
Материал корпуса	Литой под давлением алюминий							
Материал метизов	Сталь							
Срок службы	50000ч							
Температура окружающей среды	-40...+45°C							
Температура хранения	-40...+65°C							
Способ установки	Монтаж на поверхность							

РАСПРЕДЕЛЕНИЕ СВЕТА (КСС):



СТРУКТУРА УСЛОВНОГО ОБОЗНАЧЕНИЯ СВЕТИЛЬНИКА:

Пример:



1 Satura A LED
Satura B LED
Satura C LED
Satura D LED
Satura E LED
Satura F LED

2

Мощность:

15w	15Вт
25w	20-25Вт

3

Размер:

150mm	250x150мм
250mm	250x250мм
300mm	Ø300мм

4

Угол КСС: **120°**

5

Цветовая температура (CCT):

3000K	3000K
4000K	4000K
5000K	5000K
5700K	5700K
3000K-4000K-5700K	3000K-4000K-5700K (переключатель)

6

Индекс цветопередачи (CRI):

Ra80	Ra80
Ra90	Ra90

7

Управление:

on/off	Вкл/выкл
0-10V	0-10В
DALI	DALI
EM3	Аварийный блок
MW	MW

8

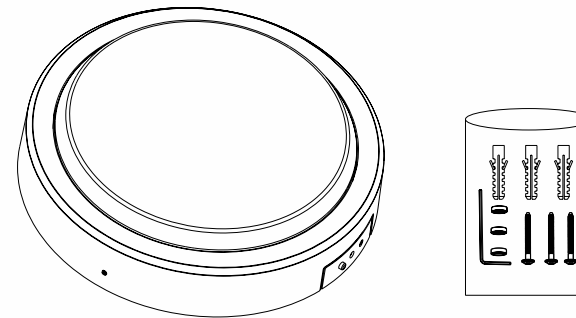
Цвет корпуса:

White	Белый (RAL9016)
Black	Чёрный (RAL9005)
RAL 7024*	Графитовый серый

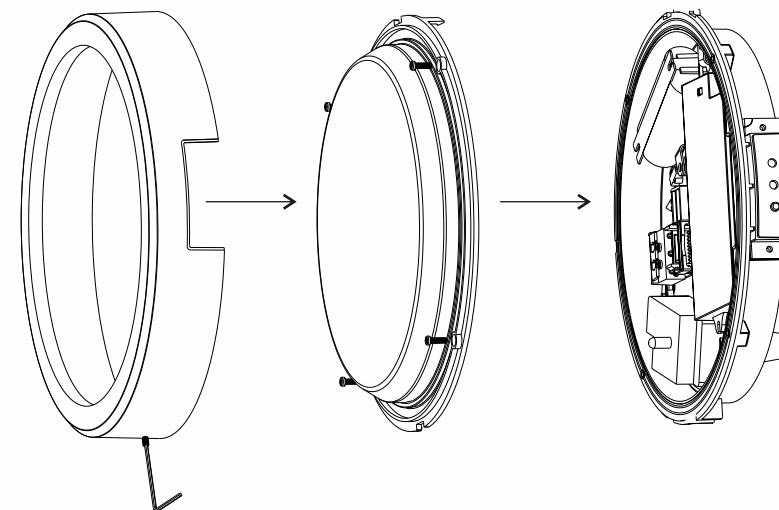
*Укажите необходимый вам номер цвета в соответствии с международной системой RAL

ИНСТРУКЦИЯ ПО УСТАНОВКЕ:

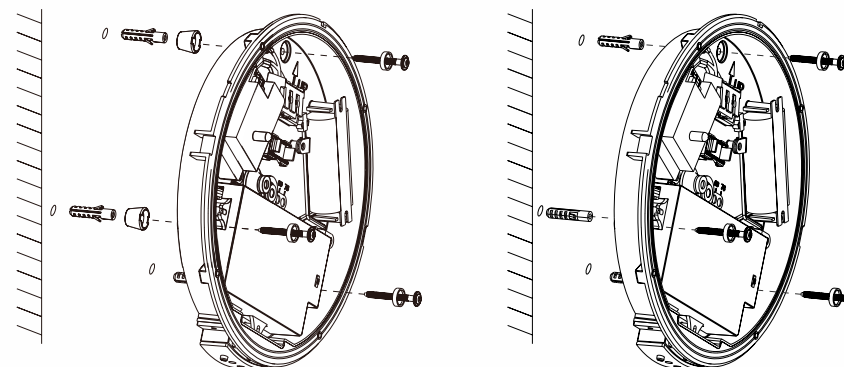
1



2



3



ИНСТРУКЦИЯ ПО УСТАНОВКЕ:

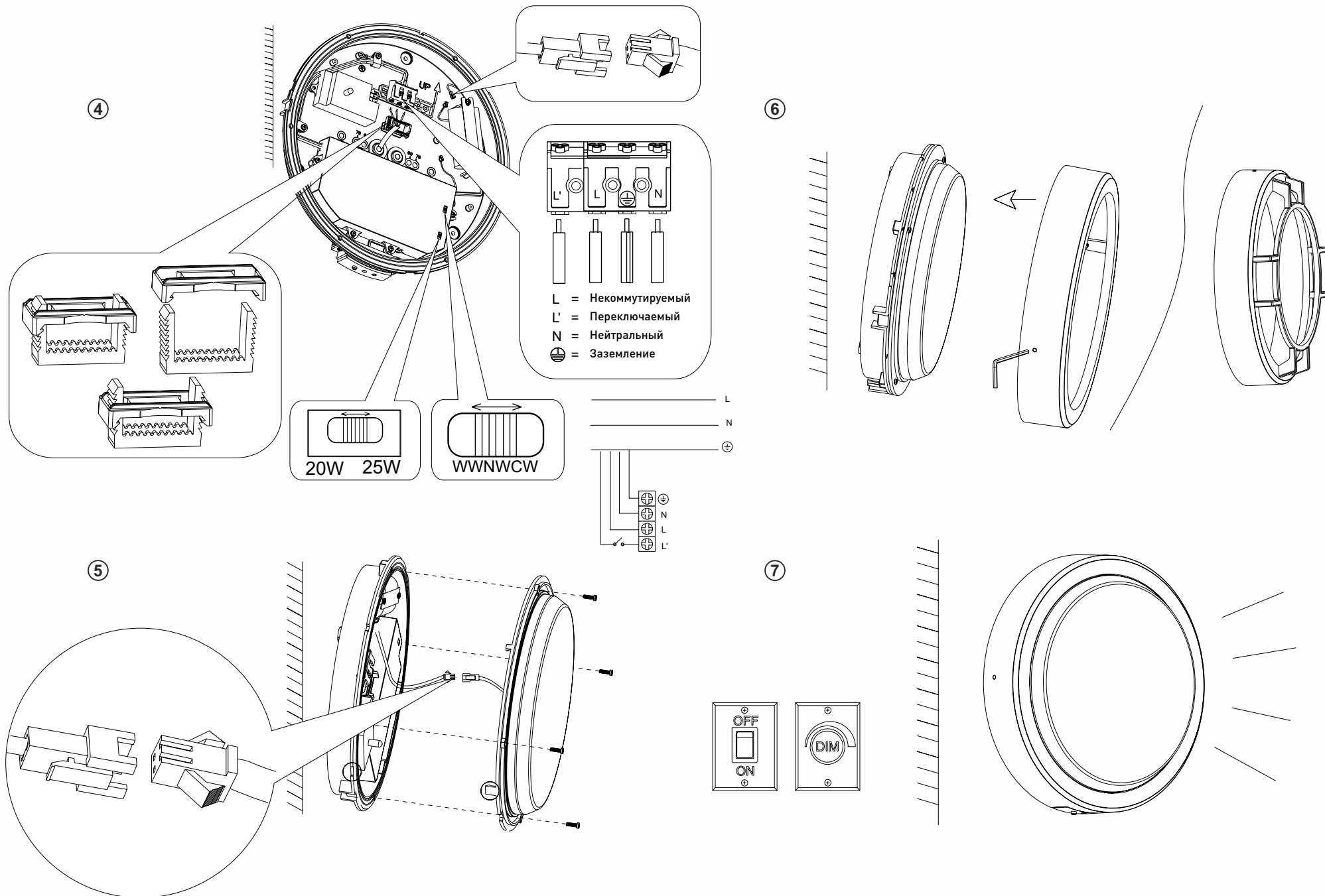
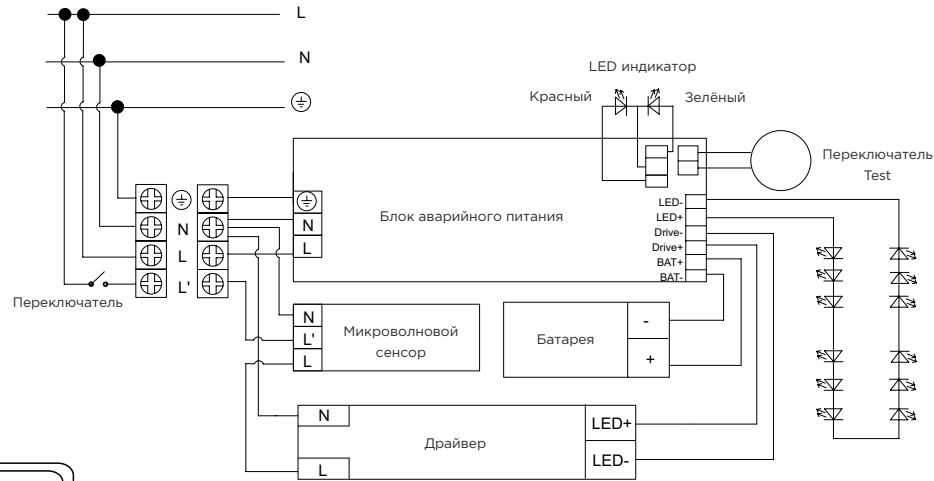
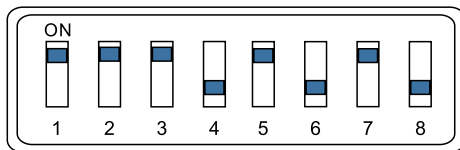


СХЕМА ПОДКЛЮЧЕНИЯ БЛОКА АВАРИЙНОГО ПИТАНИЯ



НАСТРОЙКА СЕНСОРА

Панель настройки



① Настройка дистанции срабатывания датчика

1	2	
ON	ON	100%
-	ON	75%
ON	-	50%
-	-	25%

② Настройка времени задержки

3	4	5	
ON	ON	ON	5с
-	ON	ON	30с
ON	-	ON	90с
-	-	ON	5 мин
ON	ON	-	20 мин
-	-	-	30 мин

③ Настройка реагирования датчика на естественную освещенность помещения

6	7	8	
ON	ON	ON	2 лк
ON	ON	-	10 лк
-	ON	-	30 лк
ON	-	-	50 лк
-	-	-	Отключено

При установке в режим отключения датчик дневного света включит светильник при обнаружении движения независимо от уровня окружающего освещения.

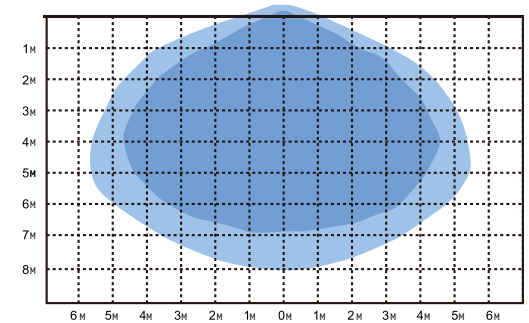
④ Заводские настройки:

1	2	
ON	ON	100%

3	4	5	
ON	-	ON	90с

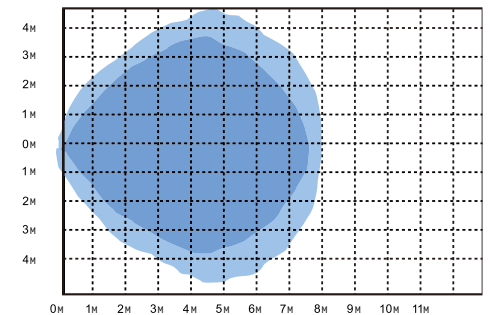
6	7	8	
-	ON	-	30 лк

④ Диаграмма диапазона срабатывания датчика светильника, расположенного на потолке



■ Высокая вероятность срабатывания
■ Низкая вероятность срабатывания

④ Диаграмма диапазона срабатывания датчика светильника, расположенного на стене



■ Высокая вероятность срабатывания
■ Низкая вероятность срабатывания