



Certus

АВАРИЙНОЕ ОСВЕЩЕНИЕ





Встраиваемый монтаж



Накладной монтаж



ПРИМЕНЕНИЕ

1. Офисные помещения
2. Школы
3. Больницы
4. Производственные помещения
5. Помещения общего назначения

ОПИСАНИЕ

Аварийный светодиодный светильник с лучом, обращенным вниз. Имеет функцию автоматического тестирования. Два вида монтажа: на поверхность и встраиваемый монтаж. Удобная установка. В комплекте две линзы: **круглая** (для больших пространств) и **овальная** (для подсветки коридоров). В светильнике применяется LiFePo4 (литий-железо-фосфатный) аккумулятор.



ЛИТИЙ-ЖЕЛЕЗО-ФОСФАТНЫЕ АККУМУЛЯТОРЫ (LiFePO4)

Достоинства LiFePO4 аккумуляторов:

- Высокая ёмкость
- Отсутствует эффект "памяти"
- Устойчивы к переразряду
- Не теряют емкость при отрицательных температурах
- Низкая степень саморазряда
- Срок хранения до 15 лет
- Большое количество циклов заряда/разряда
- Возможность форсированной (быстрой) зарядки
- Не горят при повреждении и не токсичны



В отличие от большинства литиевых аккумуляторов LiFePO4 отличаются длительным сроком службы, устойчивостью к отрицательным температурам и безопасностью в эксплуатации. Поставляются заряженным на 40-60%. Могут использоваться вне помещений, так как устойчивы к отрицательным температурам до -20°C. Степень саморазряда менее 1,5% в месяц.

Длительное хранение не сказывается негативно на работе. Срок службы достигает 5000 циклов перезарядки, а **срок хранения до 15 лет.**

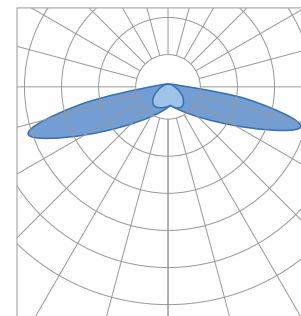


Аккумуляторы на основе литий-железо-фосфатных ячеек оптимальны для техники, которая используется вне помещений и периодически остается на хранении длительное время.

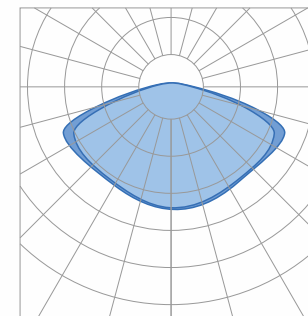
Модель	Размеры (мм)			Масса светильника (кг)		Масса упаковки (кг)		Размер упаковки (см)	Количество в упаковке (шт)
	A	B	C	нетто	брутто	нетто	брутто		
Certus LED 3	140	55.3	112.5	0.30	0.39	9	12.7	45x34.5x31.5	30
Certus LED 6	140	55.3	112.5	0.39	0.45	11.7	13.5	45x34.5x31.5	30

Характеристики	Certus LED 3	Certus LED 6
Мощность	3Вт	6Вт
Световой поток	240 лм	450 лм
Тип тестирования работоспособности	АТ - автоматический тест	
Входное напряжение	200-240В	
Тип светодиодов	SMD	
Цветовая температура (CCT)	5000K	
Индекс цветопередачи (CRI)	80	
Угол луча	Специальный	
Расположение драйвера	Внутренний	
Блок аварийного питания	Да	
Класс электробезопасности	II	
Пылевлагозащищенность	IP20	
Защита от короткого замыкания	Есть	
Защита от перегрева	Есть	
Защита от импульсного перенапряжения	Есть	
Цвет корпуса	Белый (RAL9016) / Чёрный (RAL9005)	
Материал корпуса	ПК	
Время полной зарядки аккумулятора	24 часа	
Емкость батареи	1500 мАч	
Время работы в аварийном режиме	3 час	
Тип батареи	LiFePo4 (литий-железо-фосфатный)	
Срок службы	50000ч	
Температура окружающей среды	-20+45°C	
Температура хранения	-20+65°C	
Способ установки	Монтаж на поверхность, встраиваемый монтаж	

РАСПРЕДЕЛЕНИЕ СВЕТА (КСС):



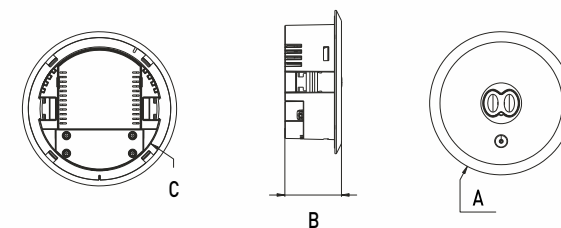
Овальная линза



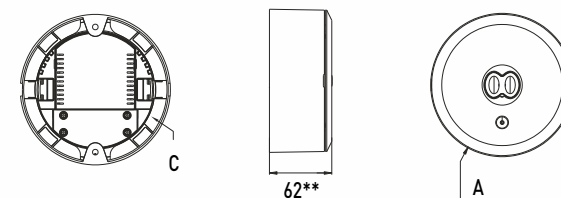
Круглая линза

* Обе линзы входят в комплект светильника.

Встраиваемый монтаж.



Поверхностный монтаж



** Поверхностный монтаж обеспечивается за счет дополнительного аксессуара (приобретается отдельно).

СТРУКТУРА УСЛОВНОГО ОБОЗНАЧЕНИЯ СВЕТИЛЬНИКА:

Пример:



1

Certus LED

6

Индекс
цветопередачи (CRI):

Ra80 Ra80

2

Мощность:

3W

3Вт

6W

6Вт

7

Управление:

AT

Автоматический тест

DALI

DALI

3

Размер:

140mm

140x55.3мм

8

Цвет корпуса:

White

Белый (RAL9016)

Black

Чёрный (RAL9005)

4

Угол КСС:

01

Специальный

5

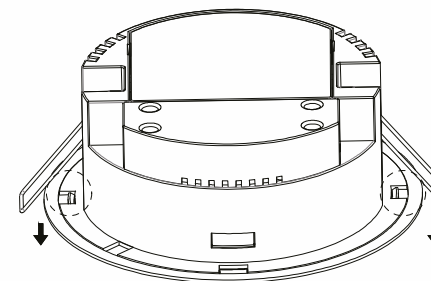
Цветовая температура (CCT):

5000K

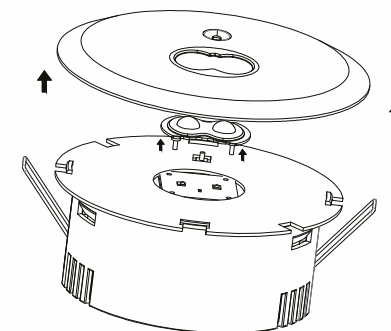
5000K

ИНСТРУКЦИЯ ПО УСТАНОВКЕ ЛИНЗЫ

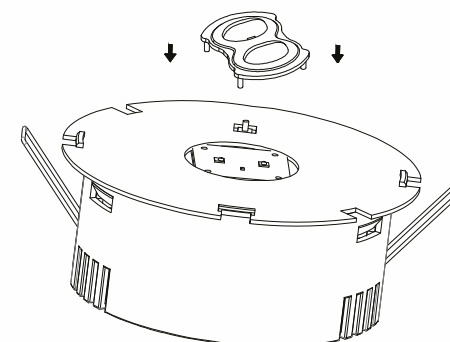
①



②



③



ИНСТРУКЦИЯ ПО УСТАНОВКЕ ДОПОЛНИТЕЛЬНОГО АКСЕССУАРА



АВТОМАТИЧЕСКОЕ ТЕСТИРОВАНИЕ

Как только устройство будет включено оно автоматически инициирует самотестирование и диагностику следующим образом:

- **каждые 4 секунды:** проверка на отсоединение батареи, неисправность платы зарядного устройства, неисправность лампы и неисправность передачи;
- **каждый месяц:** выполняется тест продолжительностью 3 минуты;
- **каждый год:** выполняется тест продолжительностью 3 часа.

Все тестовые функции предустановлены на заводе и не нуждаются в регулировке.

ЗНАЧЕНИЕ ИНДИКАЦИИ

Индикатор **зелёного цвета** - светильник работает нормально.

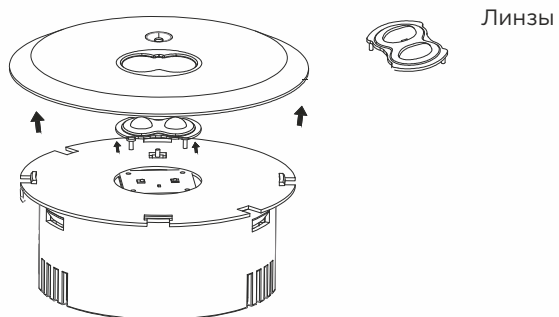
Индикатор **красного цвета** - светильник требует обслуживания.

- | | | |
|-------|---------------------------------|---|
| ● | Одна вспышка, пауза 4 секунды | Батарея не подключена |
| ●● | Две вспышки, пауза 4 секунды | Низкое напряжение батареи |
| ●●● | Три вспышки, пауза 4 секунды | Неисправность платы зарядного устройства |
| ●●●● | Четыре вспышки, пауза 4 секунды | Неисправность передачи переменного/постоянного тока |
| ●●●●● | Пять вспышек, пауза 4 секунды | Светодиодный модуль в неисправности |

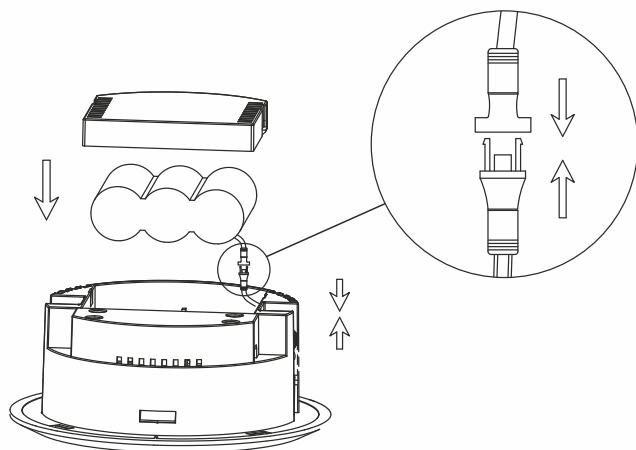
Примечание: После устранения неисправности при обслуживании светильника нажмите и удерживайте кнопку тестирования в течение 2-х секунд, чтобы мигающий индикатор стал зеленым.

ИНСТРУКЦИЯ ПО УСТАНОВКЕ: ВСТРАИВАЕМЫЙ МОНТАЖ

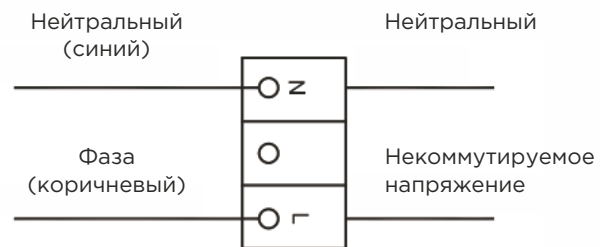
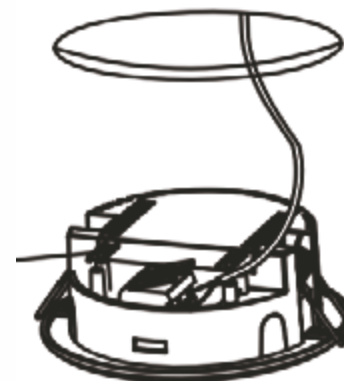
- ① Сделайте отверстие в потолке размером 120 мм. снимите верхнюю крышку и установите тот тип линз, который вам необходим.



- ② Снимите заднюю крышку, чтобы подключить батарею.

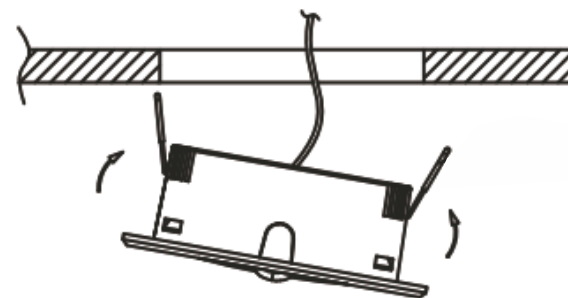


③



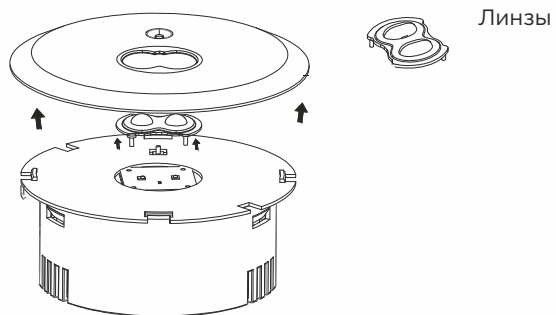
④

- Вставьте светильник в отверстие.

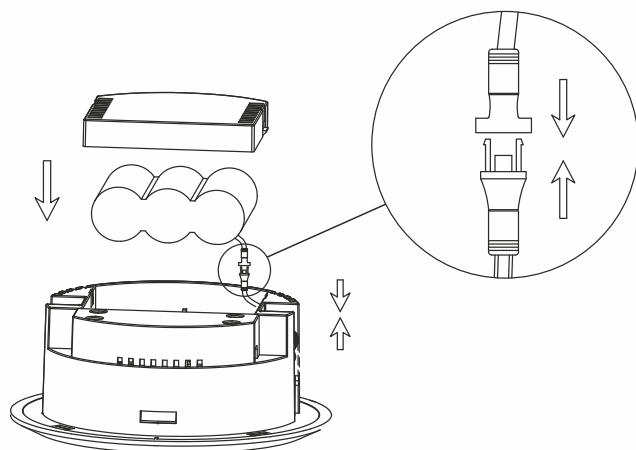


ИНСТРУКЦИЯ ПО УСТАНОВКЕ: МОНТАЖ НА ПОВЕРХНОСТЬ

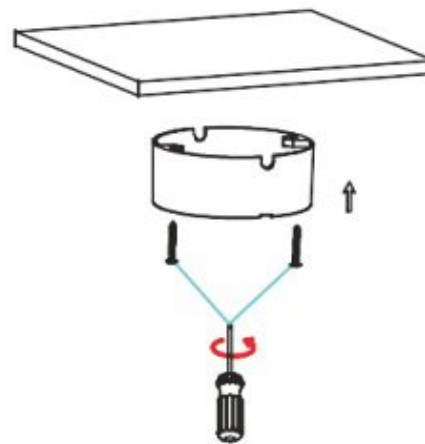
- ① Сделайте отверстие в потолке размеров 120 мм. снимите верхнюю крышку и установите тот тип линз, который вам необходим.



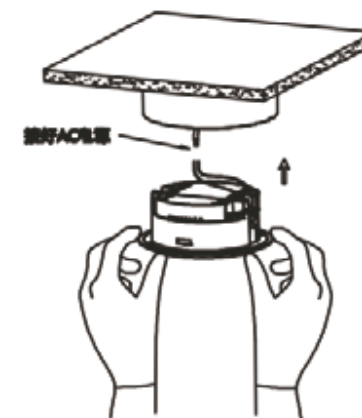
- ② Снимите заднюю крышку, чтобы подключить батарею.



③



④



⑤

