



# Leonor

---

АВАРИЙНОЕ ОСВЕЩЕНИЕ



## ОПИСАНИЕ

Светильник с функцией автотестирования, поддерживающий ручной тест. В комплект входят две дополнительные линзы (овальной и круглой формы) для основных помещений и помещений коридорного типа. Имеет съемную переднюю крышку и переходное кольцо. Драйвер и аккумулятор внешние. Удобен в обслуживании. Аккумулятор LiFePO4 обеспечивает длительный срок службы. В комплект входит переходное кольцо диаметром 80мм.



## ПРИМЕНЕНИЕ

1. Офисные помещения
2. Школы
3. Больницы
4. Производственные помещения
5. Помещения общего назначения



## ЛИТИЙ-ЖЕЛЕЗО-ФОСФАТНЫЕ АККУМУЛЯТОРЫ (LiFePO4)

### Достоинства LiFePO4 аккумуляторов:

- Высокая ёмкость
- Отсутствует эффект "памяти"
- Устойчивы к переразряду
- Не теряют емкость при отрицательных температурах
- Низкая степень саморазряда
- Срок хранения до 15 лет
- Большое количество циклов заряда/разряда
- Возможность форсированной (быстрой) зарядки
- Не горят при повреждении и не токсичны

В отличие от большинства литиевых аккумуляторов LiFePO4 отличаются длительным сроком службы, устойчивостью к отрицательным температурам и безопасностью в эксплуатации. Поставляются заряженным на 40-60%. Могут использоваться вне помещений, так как устойчивы к отрицательным температурам до -20°C. Степень саморазряда менее 1,5% в месяц.

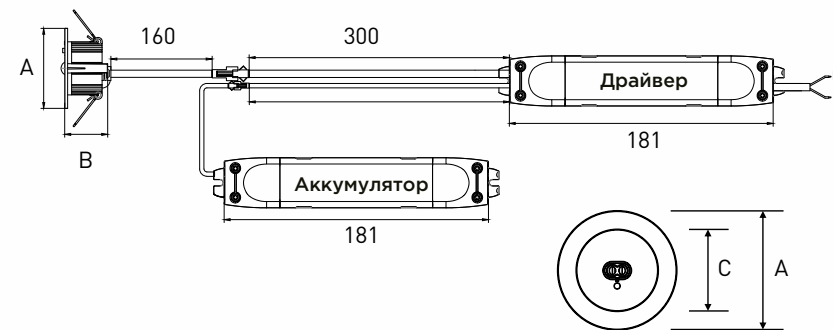
Длительное хранение не сказывается негативно на работе. Срок службы достигает 5000 циклов перезарядки, а **срок хранения до 15 лет.**



Аккумуляторы на основе литий-железо-фосфатных ячеек оптимальны для техники, которая используется вне помещений и периодически остается на хранении длительное время. Имеют широкую область применения, благодаря чему набирают всё большую популярность.

Модель	Размеры (мм)			Масса светильника (кг)		Масса упаковки (кг)		Размер упаковки (см)	Количество в упаковке (шт)
	A	B	C	нетто	брутто	нетто	брутто		
Leonor LED 3	80	30	55	0.38	0.41	7.6	8.2	45x34.5x20	20

Характеристики	Leonor LED 3
Тип тестирования работоспособности	АТ - автоматический тест
Мощность	3Вт
Входное напряжение	200-240В
Тип светодиодов	SMD
Цветовая температура (CCT)	5000К
Индекс цветопередачи (CRI)	Ra70
Угол луча	Специальный
Расположение драйвера	Внутренний
Управление	АТ, DALI
Блок аварийного питания	Да
Класс электробезопасности	II
Пылевлагозащищенность	IP20
Защита от короткого замыкания	Есть
Защита от перегрева	Есть
Защита от импульсного перенапряжения	Есть
Цвет корпуса	Белый (RAL9016)
Материал корпуса	PC
Время полной зарядки аккумулятора	24 часа
Емкость батареи	1500 мАч
Дистанция распознавания	-
Время работы в аварийном режиме	3 час
Тип батареи	LiFePo4 (литий-железо-фосфатный)
Срок службы	50000ч
Температура окружающей среды	-20+45°C
Температура хранения	-20+65°C
Способ установки	Встраиваемый монтаж



### СТРУКТУРА УСЛОВНОГО ОБОЗНАЧЕНИЯ СВЕТИЛЬНИКА:

Пример:



**Leonor Led**



Индекс цветопередачи (CRI):

**Ra70** Ra70



Мощность:

**3W** 3Вт



Управление:

**АТ** Автоматический тест  
**DALI** DALI



Размер:

**80mm** 80x30xмм



Цвет корпуса:

**White** Белый (RAL9016)  
**Black** Чёрный (RAL9005)



Угол КСС:

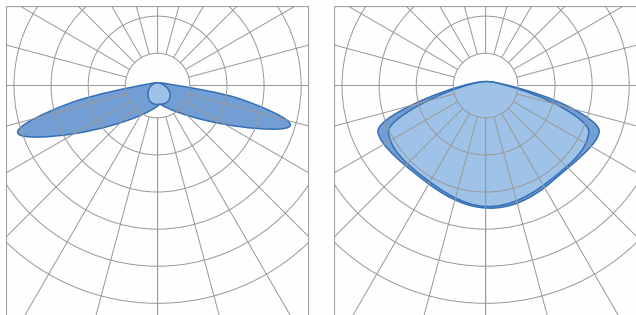
**01** Специальный (комплект из 2-х линз)



Цветовая температура (CCT):

**5000K** 5000K

## РАСПРЕДЕЛЕНИЕ СВЕТА (КСС):



Овальная линза

Круглая линза

## АВТОМАТИЧЕСКОЕ ТЕСТИРОВАНИЕ

Как только устройство будет включено оно автоматически инициирует самотестирование и диагностику следующим образом:

- **каждые 4 секунды:** проверка на отсоединение батареи, неисправность платы зарядного устройства, неисправность лампы и неисправность передачи;
- **каждый месяц:** выполняется тест продолжительностью 3 минуты;
- **каждый год:** выполняется тест продолжительностью 3 часа.

**Все тестовые функции предустановлены на заводе и не нуждаются в регулировке.**

## ЗНАЧЕНИЕ ИНДИКАЦИИ

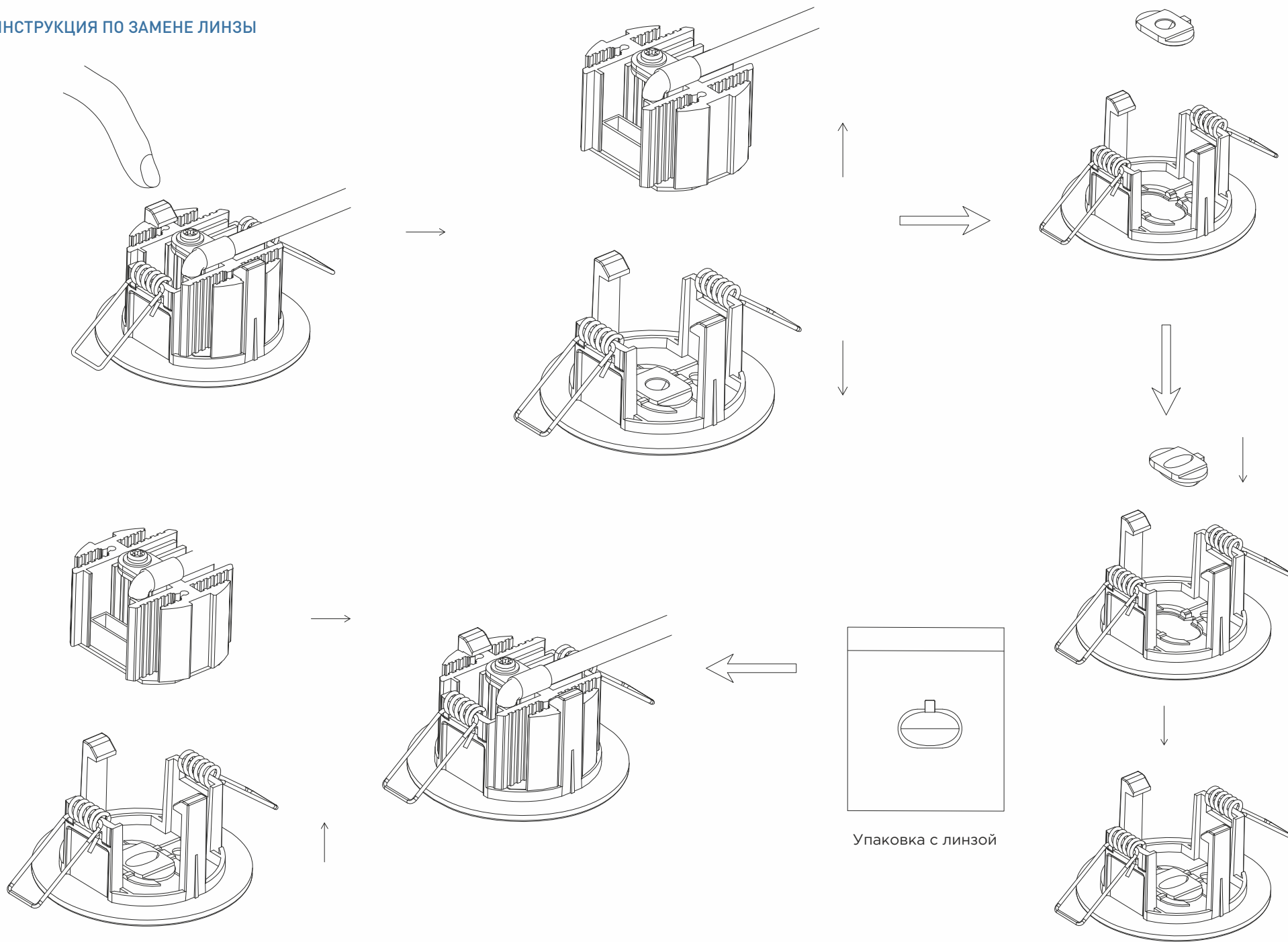
Индикатор **зелёного цвета** - светильник работает нормально.

Индикатор **красного цвета** - светильник требует обслуживания.

●	Одна вспышка, пауза 4 секунды	Батарея не подключена
●●	Две вспышки, пауза 4 секунды	Низкое напряжение батареи
●●●	Три вспышки, пауза 4 секунды	Неисправность платы зарядного устройства
●●●●	Четыре вспышки, пауза 4 секунды	Неисправность передачи переменного/постоянного тока
●●●●●	Пять вспышек, пауза 4 секунды	Светодиодный модуль в неисправности

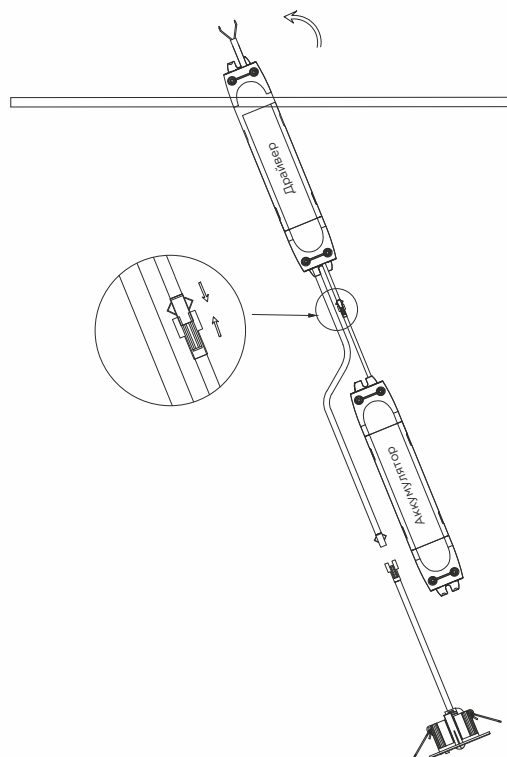
**Примечание:** После устранения неисправности при обслуживании светильника нажмите и удерживайте кнопку тестирования в течение 2-х секунд, чтобы мигающий индикатор стал зеленым.

ИНСТРУКЦИЯ ПО ЗАМЕНЕ ЛИНЗЫ

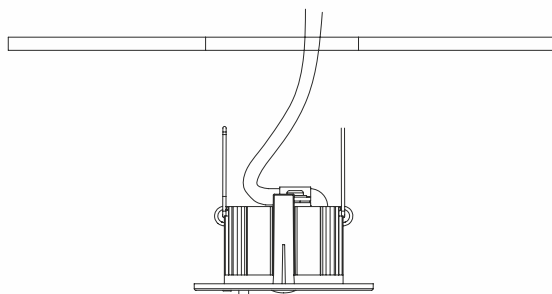


# ИНСТРУКЦИЯ ПО УСТАНОВКЕ

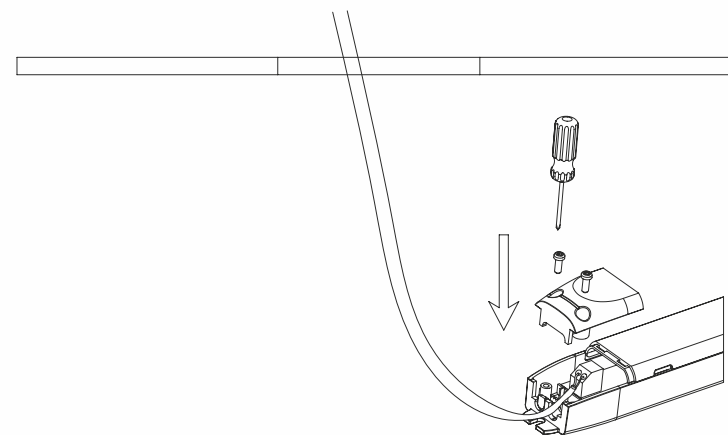
1



2



3



4

