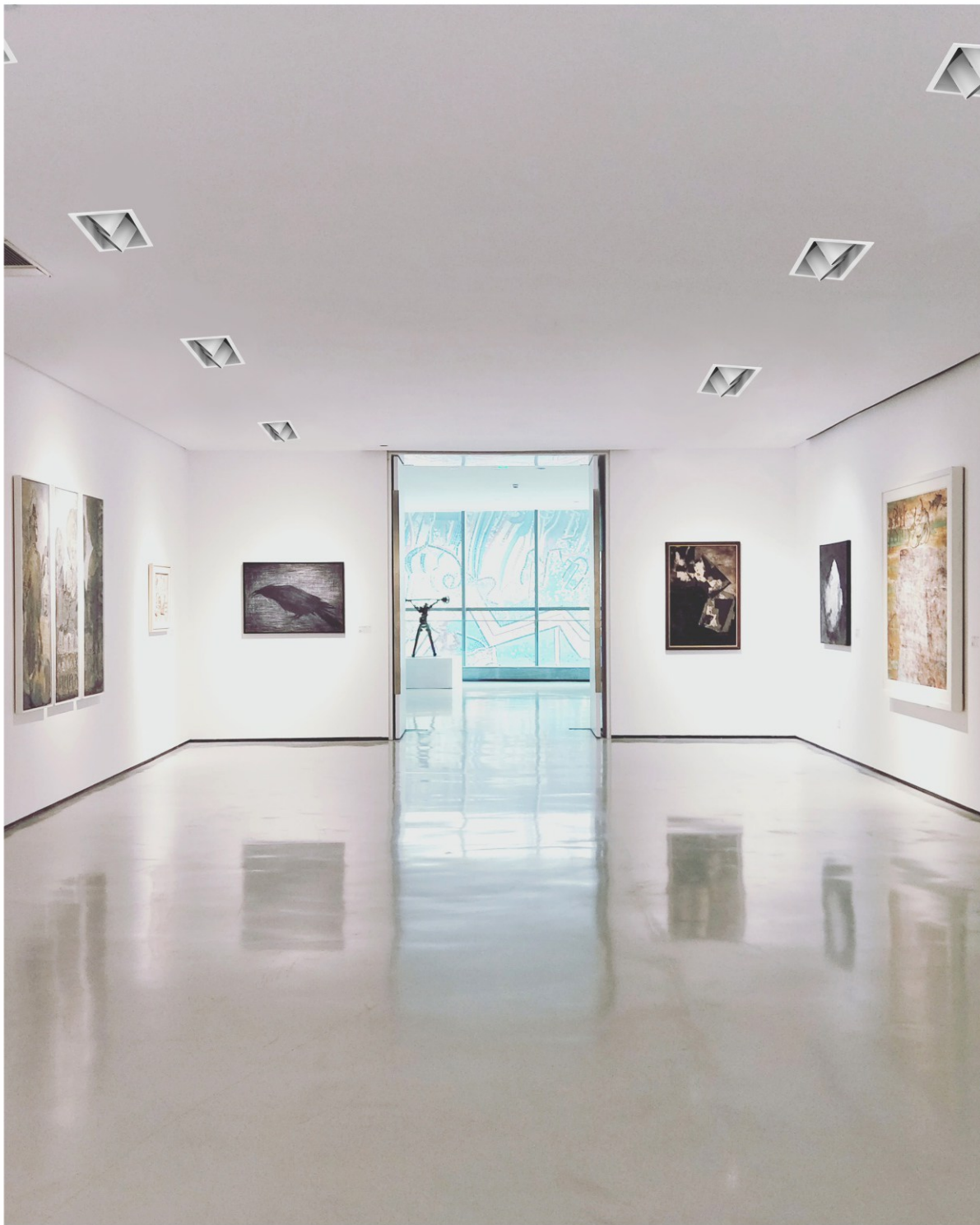




# ZIGRID

---

ИНТЕРЬЕРНОЕ ОСВЕЩЕНИЕ



## ОПИСАНИЕ

Встаиваемый даунлайт выпускается в двух вариантах: с типом светодиодов COB и со светодиодами SMD. Обладает гибкими настройками направления света. Регулируется по вертикали на 45° и в пределах 355° по горизонтальной плоскости.

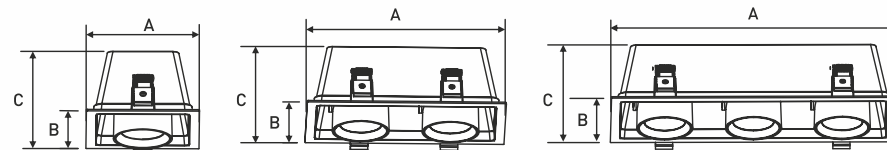
Количество источников света варьируется от одного до трёх. Может широко использоваться в отелях, магазинах, выставочных залах, музеях, благодаря гибким настройкам направленного света.

## ПРИМЕНЕНИЕ

1. Жилые помещения
2. Магазины, супермаркеты, кафе, рестораны
3. Офисные помещения
4. Фойе, коридоры
5. Конференц-залы, выставки, музеи
6. Помещения общего назначения



Модель	Размеры (мм)			Масса светильника (кг)		Масса упаковки (кг)		Размер упаковки (см)	Количество в упаковке (шт)
	A	B	C	нетто	брутто	нетто	брутто		
Zigrig LED 15, 8	125	125	88	0,63	0,73	8,76	9,5	57x33,5x27	12
Zigrig LED 30, 16	228	125	88	0,95	1,07	12,84	13,7	54,5x36,5x39,5	12
Zigrig LED 45, 24	331	125	88	1,32	1,49	8,94	9,7	54x38,5x27	6



Характеристики	Zigrig LED 15	Zigrig LED 30	Zigrig LED 45	Zigrig LED 8	Zigrig LED 16	Zigrig LED 24
Мощность	15Вт	30Вт	45Вт	8Вт	16Вт	24Вт
Световой поток	1300 - 1800 лм	2600 - 3500 лм	4300 - 5200 лм	700 - 1100 лм 600 - 1000 лм	1200 - 1700 лм 1100 - 1600 лм	2000 - 2600 лм 1900 - 2500 лм
Входное напряжение	220-240В			220-240В		
Тип светодиодов	COB			SMD2835		
Цветовая температура (CCT)	2700К / 3000К / 4000К / 5000К			1CCT: 3000К / 4000К / 5000К / 5700К // 3CCT: 3000К / 4000К / 5700К		
Индекс цветопередачи (CRI)	80Ra			80Ra		
Угол луча	15° / 24° / 36° / 60°			45° / 60°		
Антибликовое покрытие	-					
Расположение драйвера	Внешний					
Управление	Нет					
Встроенные датчики	Нет					
Блок аварийного питания	Нет					
Класс электробезопасности	II					
Пылевлагозащищенность	IP20					
Защита от импульсного перенапряжения	Есть					
Защита от короткого замыкания	Есть					
Защита от перегрева	Есть					
Цвет корпуса	Белый (RAL9016) / Чёрный (RAL9005) / RAL					
Материал рассеивателя	Ультрафиолетовостойкий ПК					
Материал корпуса	Литой под давлением алюминий					
Материал линзы	ПК					
Материал метизов	Сталь					
Срок службы	50000ч					
Температура окружающей среды	-20...+45°C					
Температура хранения	-20...+65°C					
Способ установки	Встраиваемый монтаж					

## СТРУКТУРА УСЛОВНОГО ОБОЗНАЧЕНИЯ СВЕТИЛЬНИКА:

## ИНСТРУКЦИЯ ПО УСТАНОВКЕ

Пример:



1

**Zigrid LED**

2

Мощность:

<b>15W</b>	15Вт, COB
<b>30W</b>	30Вт, COB
<b>45W</b>	45Вт, COB
<b>8W</b>	8Вт, SMD
<b>16W</b>	16Вт, SMD
<b>24W</b>	24Вт, SMD

3

Размер:

<b>125mm</b>	125x125x88 мм
<b>228mm</b>	228x125x88 мм
<b>331mm</b>	331x125x88 мм

4

Угол КСС:

<b>12°, 24°, 36°, 60°</b>	COB
<b>45°, 60°</b>	SMD

5

Цветовая температура (CCT):

<b>2700K</b>	2700K, COB
<b>3000K</b>	3000K, COB, SMD
<b>4000K</b>	4000K, COB, SMD
<b>5000K</b>	5000K, COB, SMD
<b>5700K</b>	5700K, SMD
<b>3000K-4000K-5700K</b>	3000K-4000K-5700K (переключатель), SMD

6

Индекс цветопередачи (CRI):

<b>80Ra</b>	80Ra
<b>90Ra</b>	90Ra

7

Управление:

<b>on/off</b>	Вкл/выкл
---------------	----------

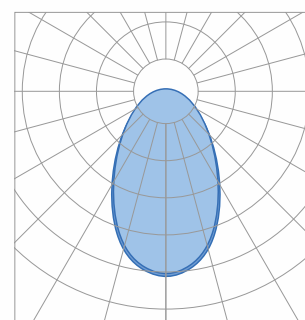
8

Цвет корпуса:

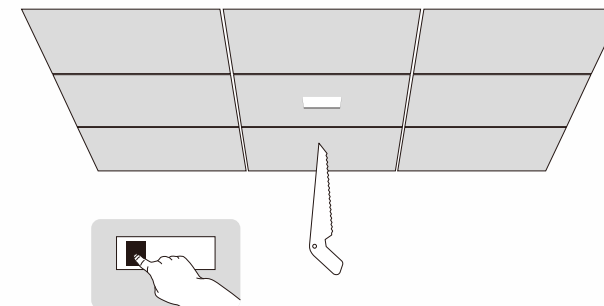
<b>White</b>	Белый (RAL9016)
<b>Black</b>	Чёрный (RAL9005)
<b>RAL 7024*</b>	Графитовый серый

\*Укажите необходимый вам номер цвета в соответствие с международной системой RAL

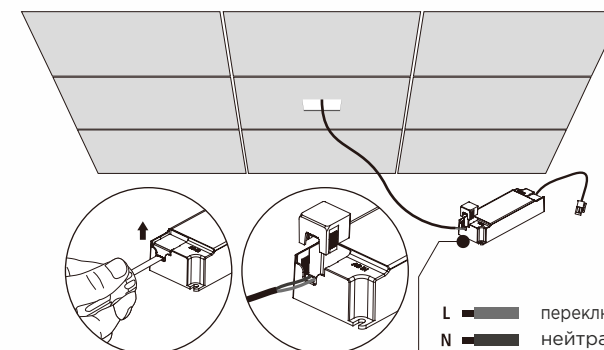
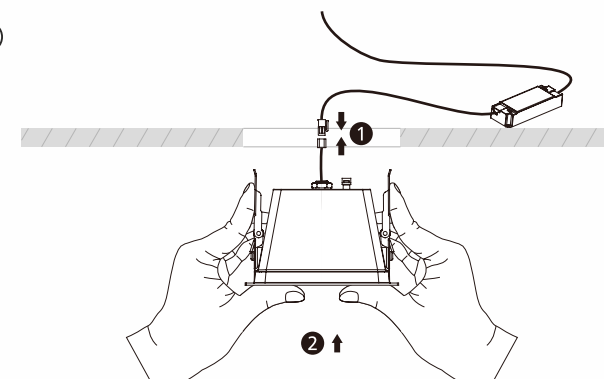
### РАСПРЕДЕЛЕНИЕ СВЕТА (КСС):



60°



①



②

