

Eston

ИНТЕРЬЕРНОЕ ОСВЕЩЕНИЕ

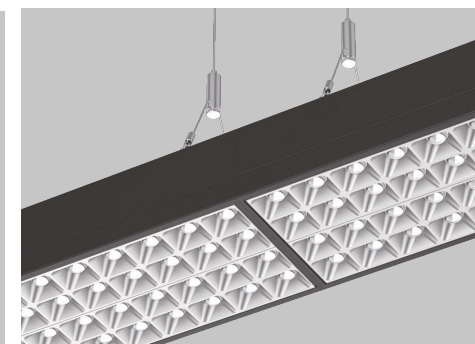
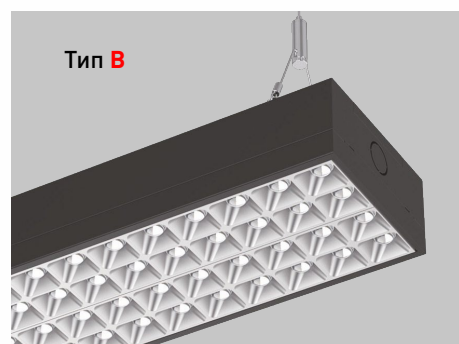
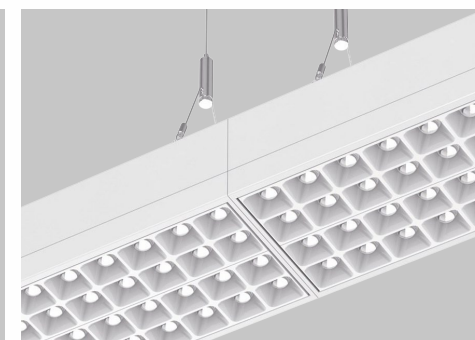
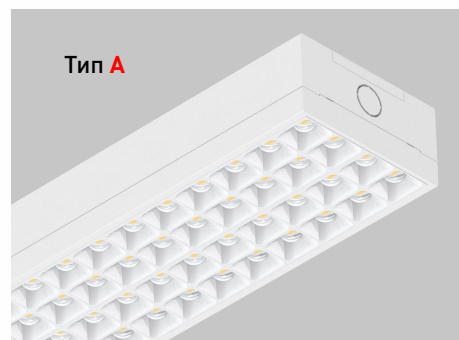


ОПИСАНИЕ

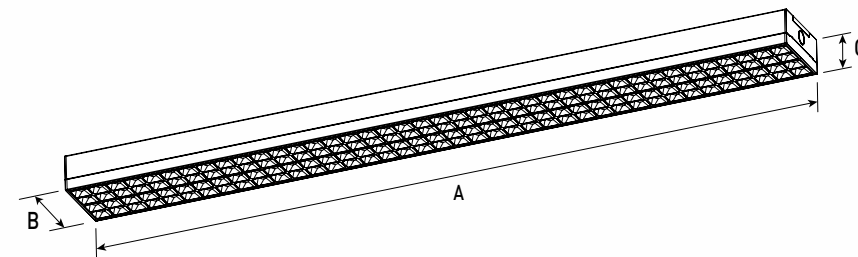
Прочный алюминиевый корпус. Энергоэффективность 115лм/Вт. Eston обеспечивает гибкие возможности настройки освещенности для зонирования помещений в соответствии с персональными предпочтениями. Обобщенный показатель дискомфорта UGR<19. Переключатель CCT (3000-4000К). Переключатель мощностей 40/35/30/25Вт для светильника длиной 1200мм и 50/45/40/35Вт - для 1500мм. Виды монтажа: монтаж на поверхность (Тип **A**) / подвесной монтаж (Тип **B**). Возможно бесшовное скрепление светильников специальными аксессуарами.

ПРИМЕНЕНИЕ

1. Переговорные, офисы
2. Столовые
3. Общественные помещения
4. Узкие специализированные помещения
5. Жилые здания
6. Школы, учебные заведения
7. Ресепшн, общественные помещения
8. Отели, гостиницы
9. Шоурумы



Наименование	Размеры (мм)			Масса светильника (кг)		Масса упаковки (кг)		Размер упаковки (см)	Количество в упаковке (шт)
	А	В	С	нетто	брутто	нетто	брутто		
Eston A Led 40	1200	120	59	2.92	3.3	19.8	20.8	127.5x30.528	6
Eston A Led 50	1500	120	59	3.52	4	16.0	17	157.5x30.5x19.5	4
Eston B Led 40	1200	120	59	3.03	3.42	20.5	21.5	127.5x30.5x28	6
Eston B Led 50	1500	120	59	3.62	4.13	16.5	17.5	157.5x30.5x19.5	4



Характеристики	Eston A, B Led 40	Eston A, B Led 50
Мощность	Переключатель: 40Вт/35Вт/30Вт/25Вт	Переключатель: 50Вт/45Вт/40Вт/35Вт
Световой поток	40Вт: 5000-5400лм / 35Вт: 4600-4900лм 30Вт: 3800-4100лм / 25Вт: 3200-3500лм	50Вт: 6200-6600лм / 45Вт: 5700-6100лм 40Вт: 5000-5400лм / 35Вт: 4600-4900лм
Входное напряжение	220-240В	
Тип светодиодов	SMD	
Цветовая температура (CCT)	2-CCT: 3000К+ 4000К	
Индекс цветопередачи (CRI)	Ra80, Ra90	
Угол луча	80°	
Расположение драйвера	Внутренний	
Управление	Нет	
Встроенные датчики	Нет	
Микроволновой сенсор	Нет	
Блок аварийного питания	Нет	
Класс электробезопасности	I	
Пылевлагозащищенность	IP20	
Ударопрочность	IK08	
Защита от импульсного перенапряжения	Есть	
Защита от короткого замыкания	Есть	
Защита от перегрева	Есть	
Цвет корпуса	Белый (RAL9016) / Чёрный (RAL9005) / RAL	
Материал оптики	ПК	
Материал корпуса	Литой под давлением алюминий	
Материал метизов	Сталь	
Срок службы	50000ч	
Температура окружающей среды	-20...+45°C	
Температура хранения	-20...+65°C	
Способ установки	Накладной монтаж (Тип А), подвесной монтаж (Тип В)	

СТРУКТУРА УСЛОВНОГО ОБОЗНАЧЕНИЯ СВЕТИЛЬНИКА:

Пример:



1

Eston A LED
Eston B LED

6

Индекс цветопередачи (CRI):

Ra80	Ra80
Ra90	Ra90

2

Мощность:

40w	40Вт/35Вт/30Вт/25Вт
50w	50Вт/45Вт/40Вт/35Вт

3

Размер:

1200mm	1200x120мм
1500mm	1500x120мм

7

Управление:

on/off	Вкл/выкл
---------------	----------

4

Угол КСС:
80°

8

Цвет корпуса:

White	Белый (RAL9016)
Black	Чёрный (RAL9005)
RAL 7024*	Графитовый серый

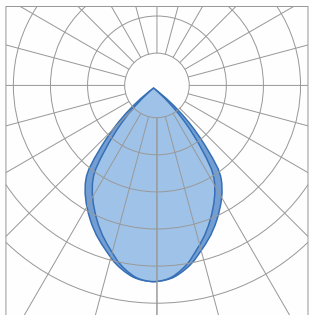
*Укажите необходимый вам номер цвета в соответствии с международной системой RAL

5

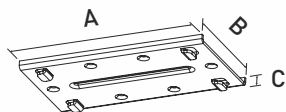
Цветовая температура (CCT):

2CCT	2CCT: 3000К-4000К
-------------	-------------------

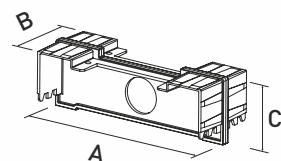
РАСПРЕДЕЛЕНИЕ СВЕТА (КСС):



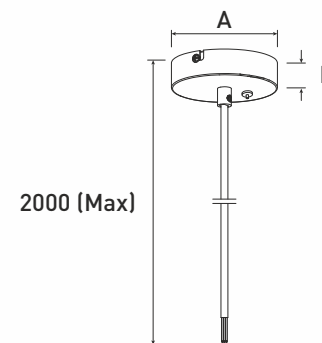
Наименование	Размеры (мм)			Масса светильника (кг)		Масса упаковки (кг)		Размер упаковки (см)	Количество в упаковке (шт)
	A	B	C	нетто	брутто	нетто	брутто		
Eston A Led Комплект для сращивания	120	45	41	70	0.084	4.0	4.3	39.5x22x21	48
Eston B Led Комплект для сращивания	104	57	8	81	0.095	4.6	4.9	39.5x22x21	48
Eston B Led Комплект для подвеса	100	25	-	0.26	0.29	1.2	1.4	26.5x13.5x14	4



Eston A Led Комплект для сращивания

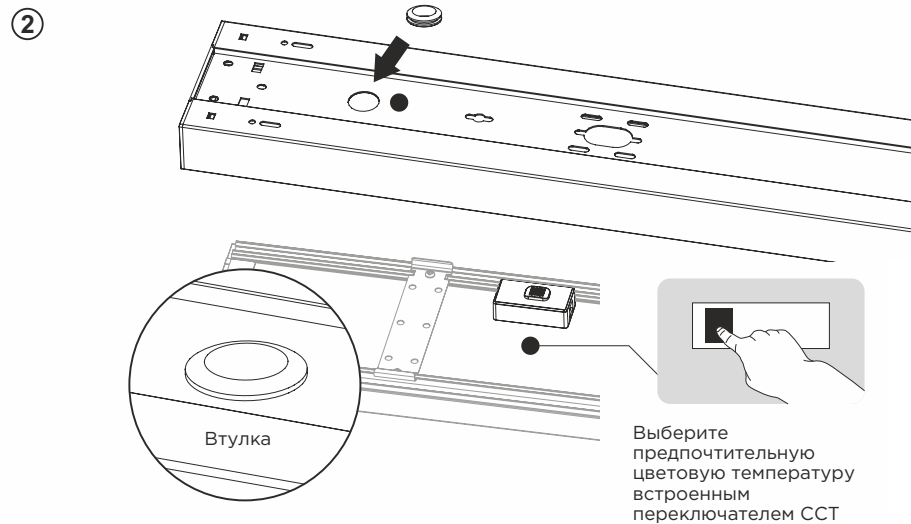
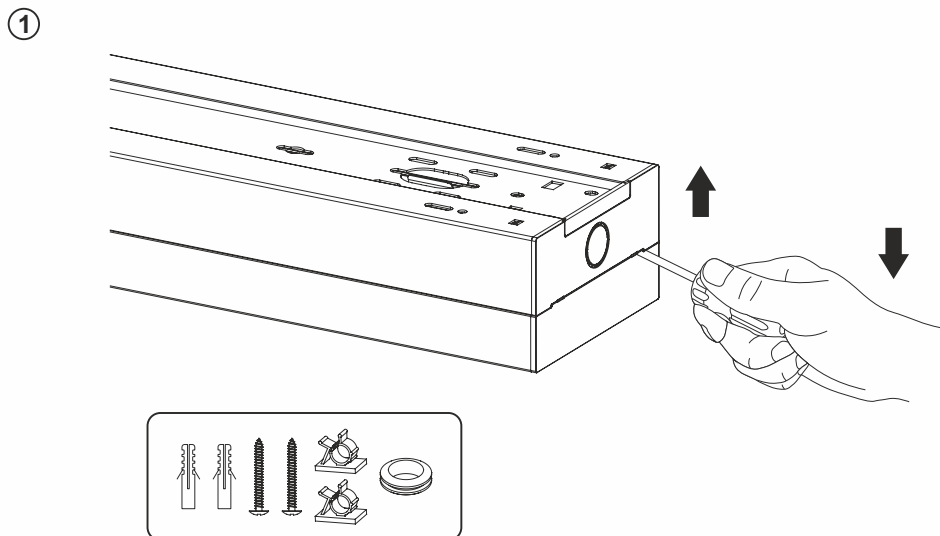


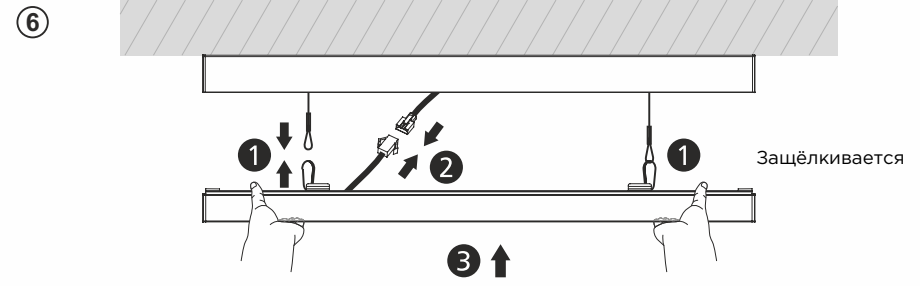
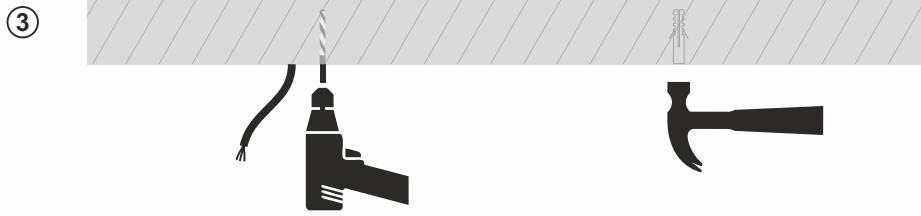
Eston B Led Комплект для сращивания



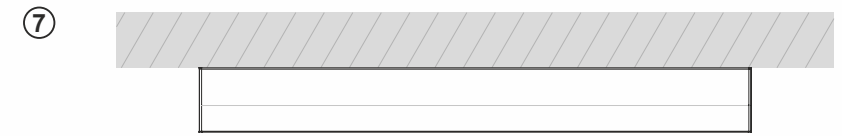
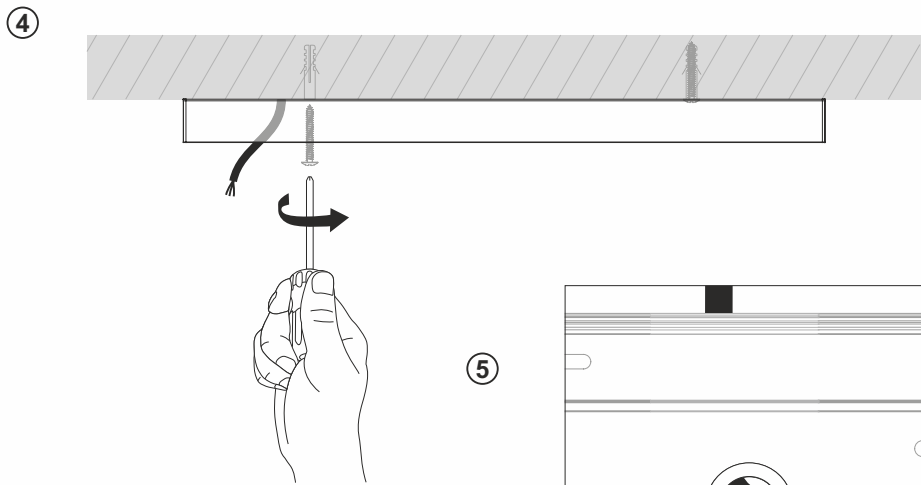
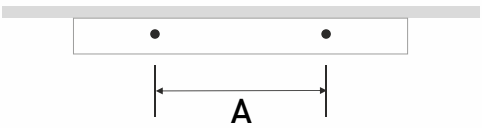
Eston B Led Комплект для подвеса




ИНСТРУКЦИЯ ПО УСТАНОВКЕ: накладной монтаж

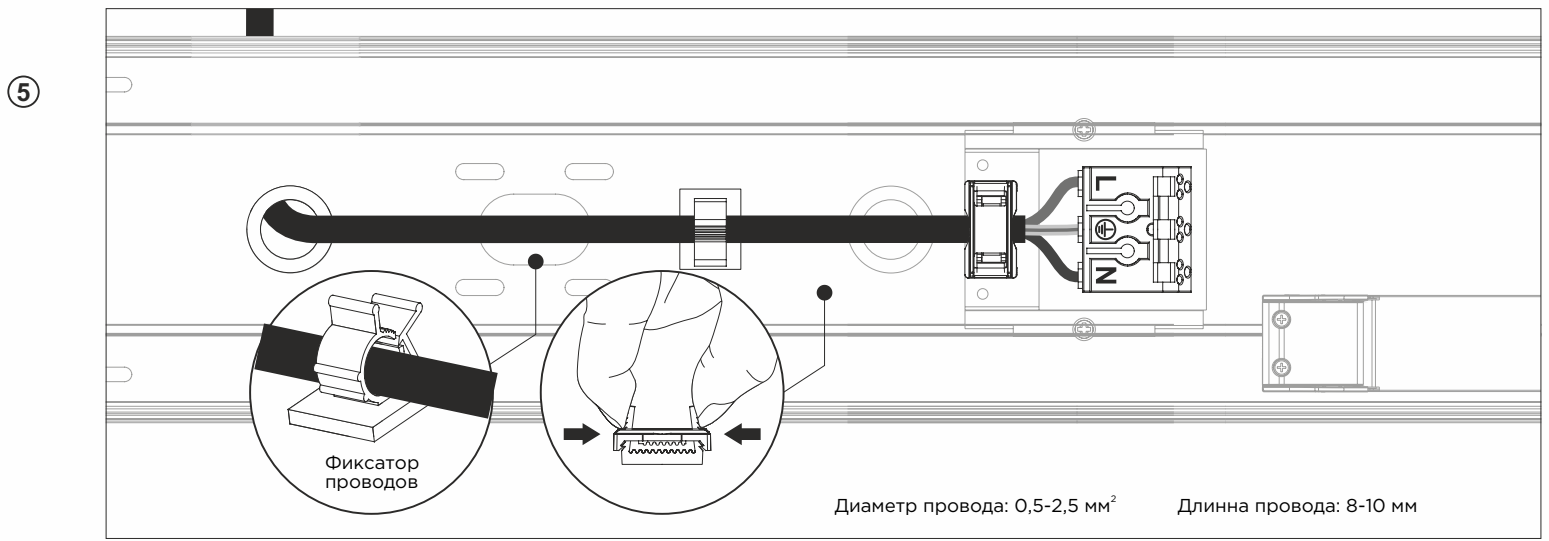




Наименование светильника	Расстояние между креплениями, А
Eston A, B Led / 1200мм	790 мм +/- 5мм
Eston A, B Led / 1500мм	790 мм +/-5мм

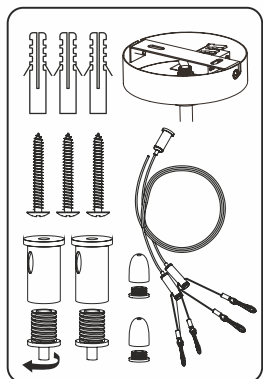


-  L = коричневый
-  = жёлто-зелёный
-  N = голубой

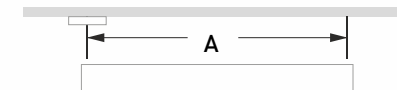
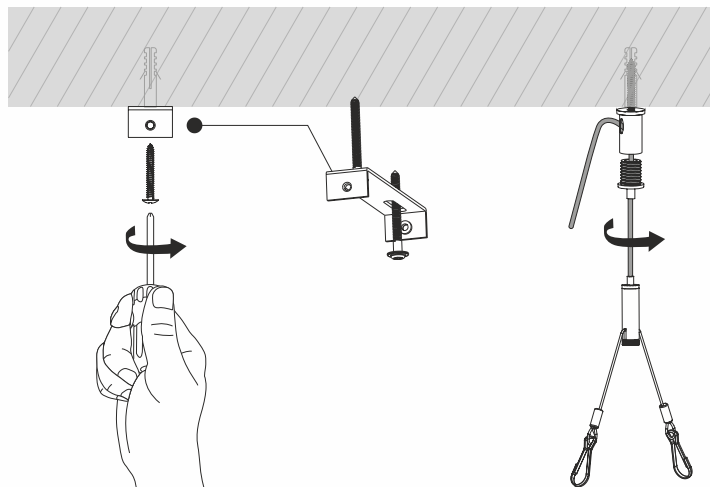
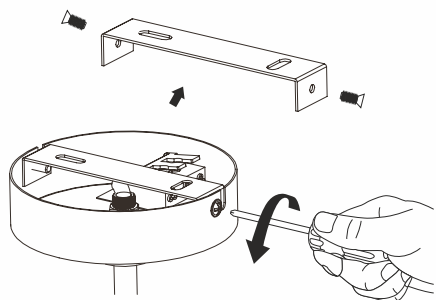


ИНСТРУКЦИЯ ПО УСТАНОВКЕ: подвесной монтаж

①

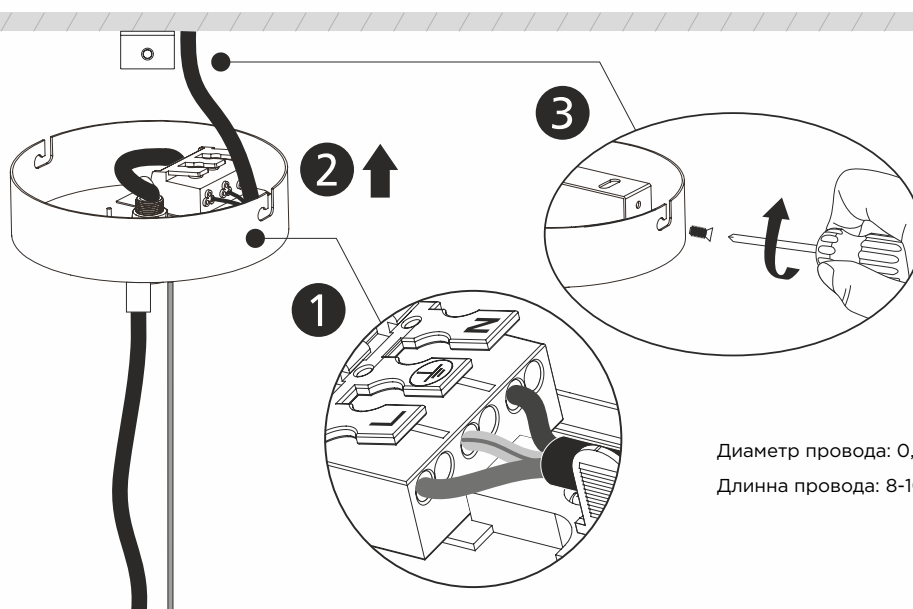





②



Наименование светильника	Расстояние между креплениями, А
Eston A, B Led / 1200мм	1067 мм +/- 10мм
Eston A, B Led / 1500мм	1367 мм +/- 10мм

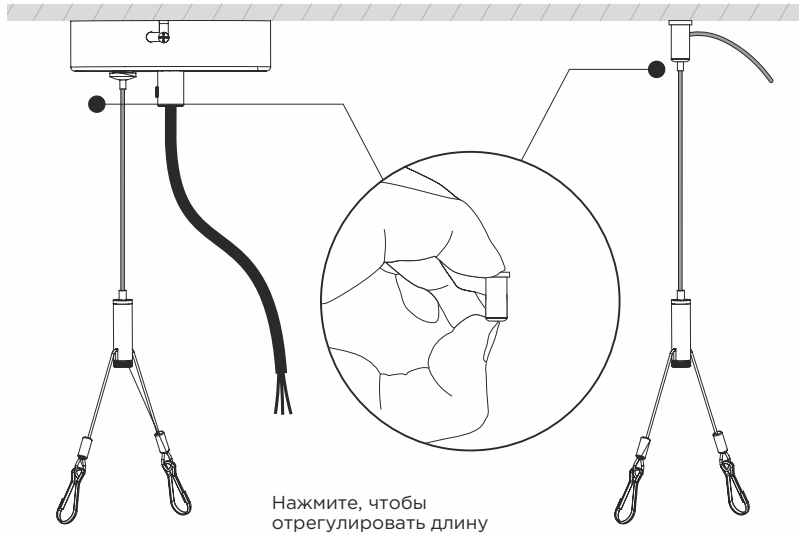
③



-  L = коричневый
-  ⊕ = жёлто-зелёный
-  N = голубой

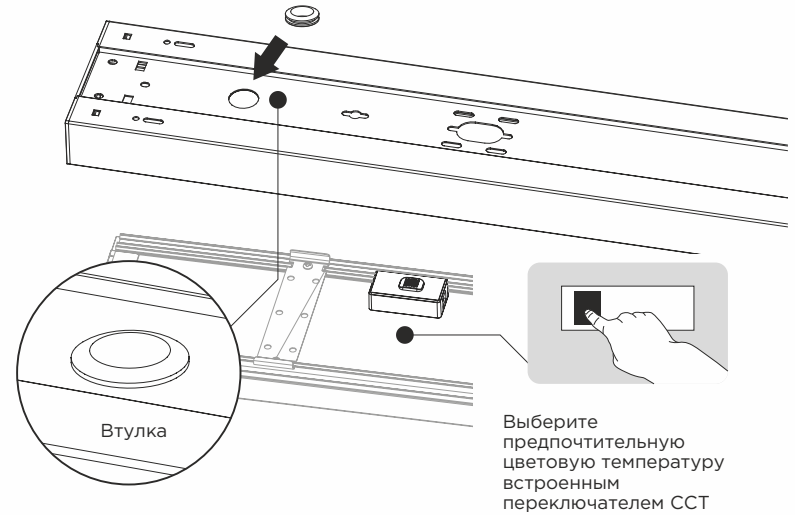
Диаметр провода: 0,5-2,5 мм²
Длина провода: 8-10 мм

4



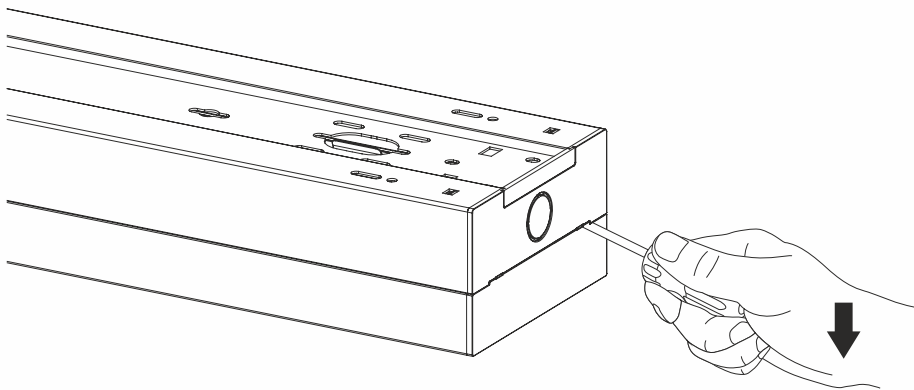
Нажмите, чтобы отрегулировать длину

6

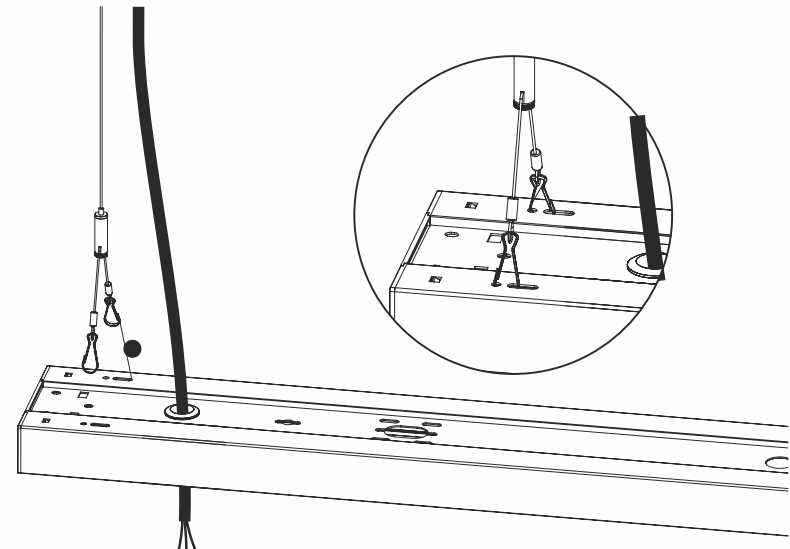


Выберите предпочтительную цветовую температуру встроенным переключателем CCT

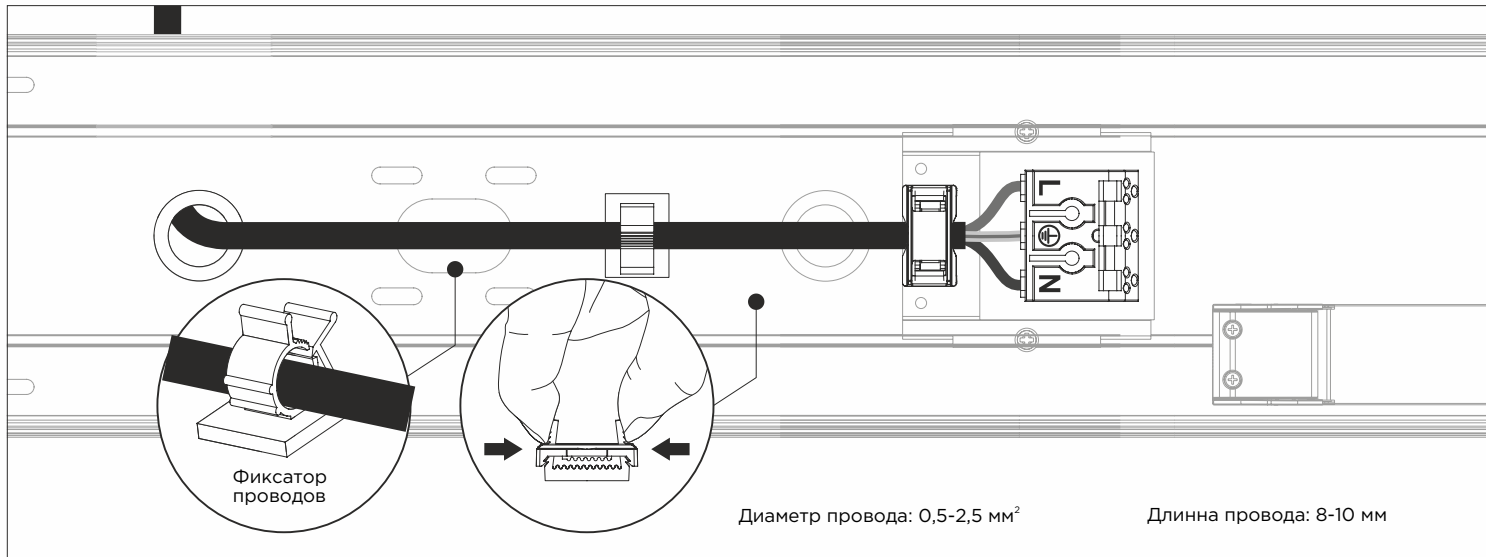
5



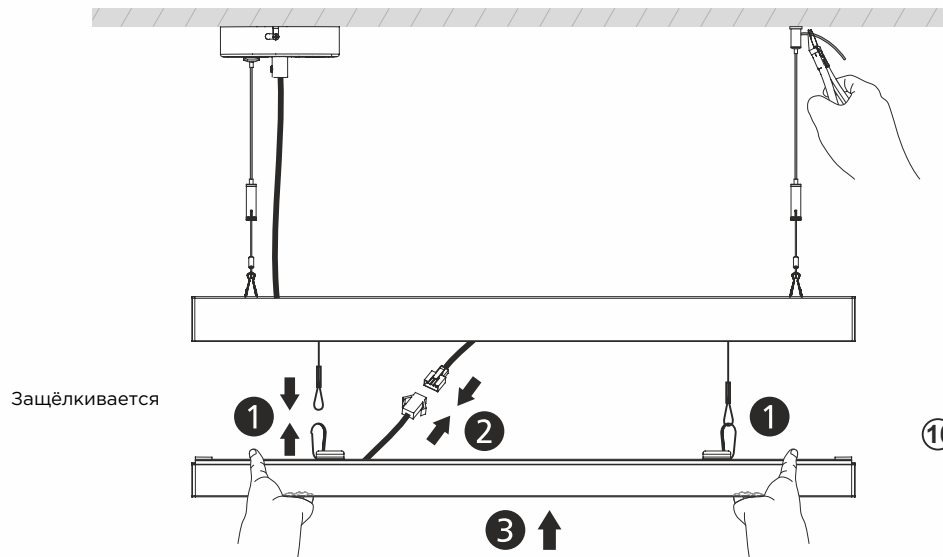
7






8



9



-  L = коричневый
-  ⊕ = жёлто-зелёный
-  N = голубой

10

