



Damian

ИНТЕРЬЕРНОЕ ОСВЕЩЕНИЕ



ОПИСАНИЕ

Универсальный встраиваемый светильник, применение которого упростит проектировщикам и дизайнерам решение вопроса освещения больших площадей идентичных по назначению помещений. Модель включает оптические конструкции 3-х видов. В типе В реализованы два варианта рефлектора: белый (80°) и серебряный (60°, UGR<19).

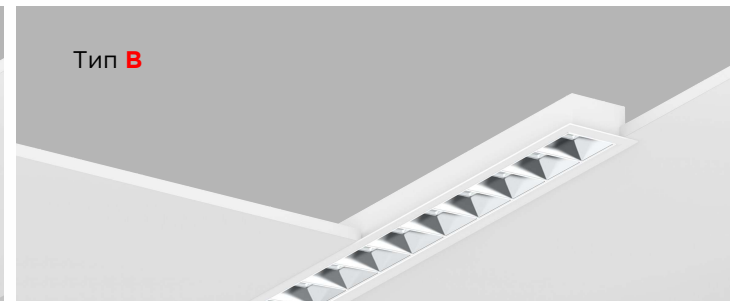
ПРИМЕНЕНИЕ

1. Жилые помещения, жилые комплексы
2. Торговые площадки
3. Выставочные залы
4. Помещения общего назначения
5. Коридоры, приемные, ресепшены
6. Офисные помещения
7. Переговорные
8. Музеи, гостиницы, столовые
9. Помещения с удлинённой архитектурой

Тип А



Тип В

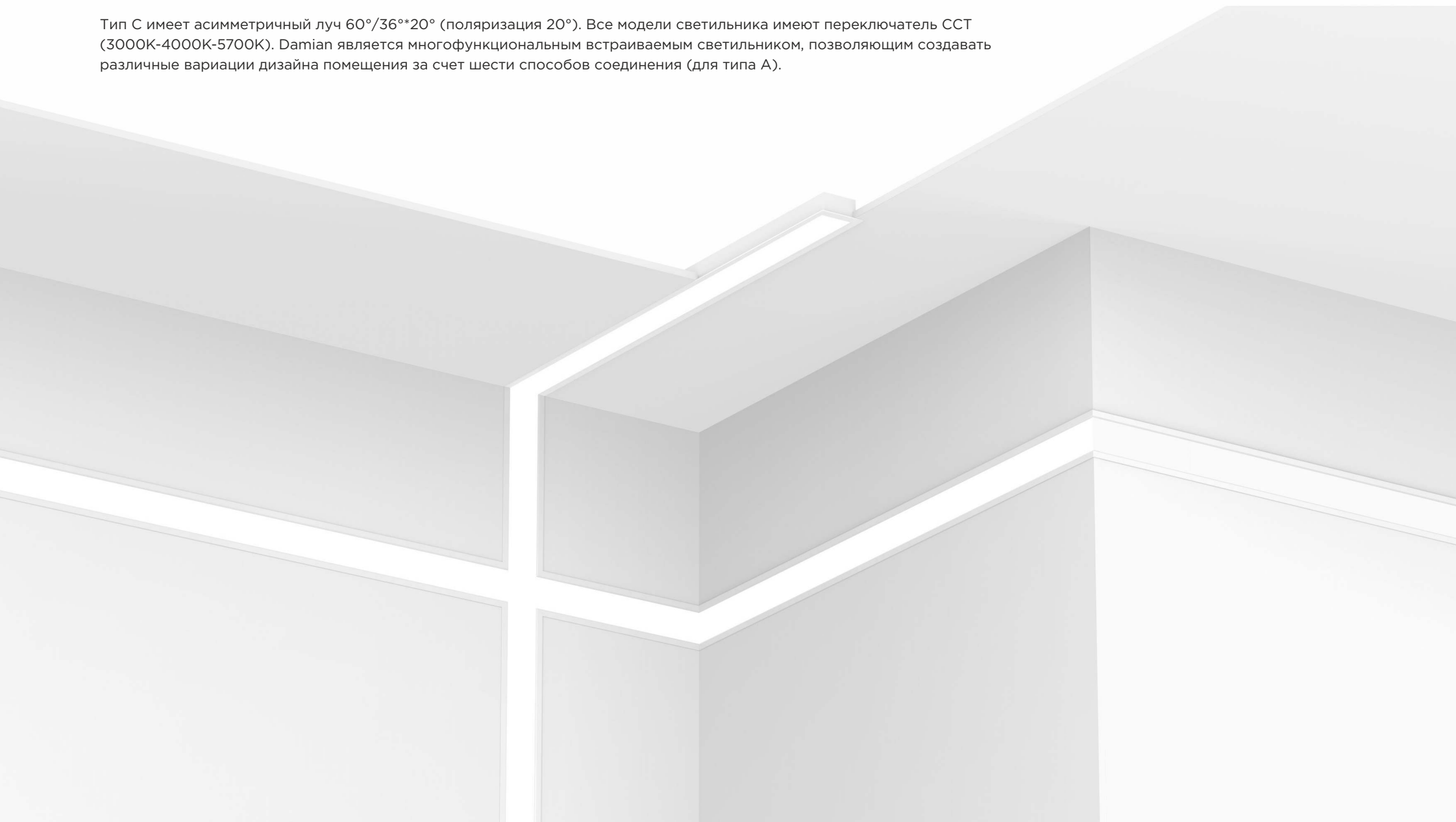


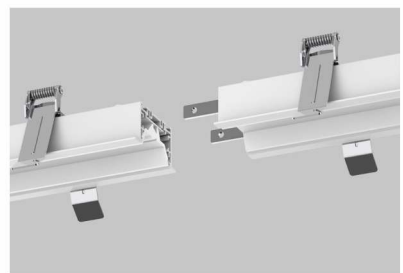
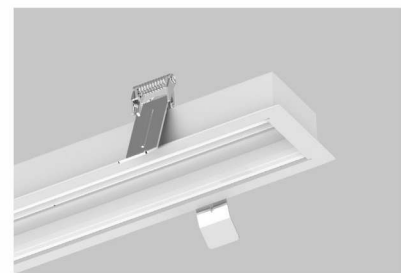
Тип С



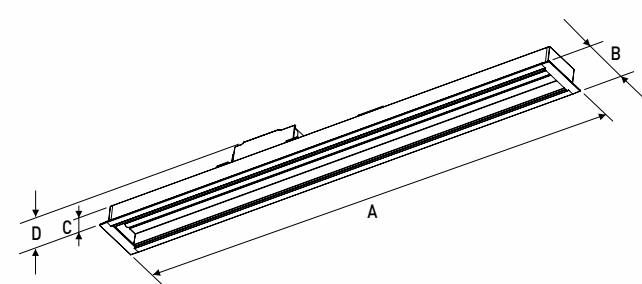


Тип С имеет асимметричный луч $60^{\circ}/36^{\circ} \times 20^{\circ}$ (поляризация 20°). Все модели светильника имеют переключатель CCT (3000К-4000К-5700К). Damian является многофункциональным встраиваемым светильником, позволяющим создавать различные вариации дизайна помещения за счет шести способов соединения (для типа А).





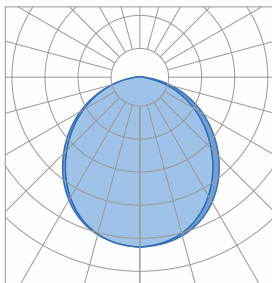
Наименование	Размеры (мм)				Масса светильника (кг)		Масса упаковки (кг)		Размер упаковки (см)	Количество в упаковке (шт)
	A	B	C	D	нетто	брутто	нетто	брутто		
Damian A, B, C Led 15	615	62	29	59	0.75	0.94	9	12.2	69.5x42x29	12
Damian A, B, C Led 30	1208	62	29	59	1.37	1.68	8.22	11.06	129x32x20	6
Damian A, B, C Led 37	1505	62	29	59	1.69	2.19	10.14	14.3	158.5x32x20	6
Damian A, B, C Led 45	1802	62	29	59	2.02	2.46	12.12	16.1	188x32x20	6
Damian A, B, C Led 60	2395	62	29	59	2.62	3.18	15.72	20.78	247.5x32x20	6



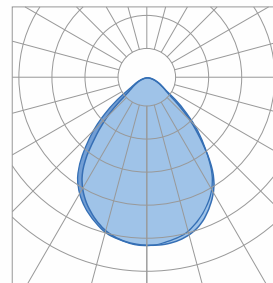
Характеристики	Damian A Led 15	Damian A Led 30	Damian A Led 37	Damian A Led 45	Damian A Led 60	Damian B Led 15	Damian B Led 30	Damian B Led 37
Мощность	15Вт	30Вт	37Вт	45Вт	60Вт	15Вт	30Вт	37Вт
Световой поток	1400-1600лм	3100-3400лм	3800-4200лм	4500-5000лм	6000-6600лм	1450-1550лм	2900-3100лм	3500-3800лм
	Световой поток снижается на 20% при исполнении светильника в чёрном цвете.					Световой поток снижается на 7% в чёрном корпусе.		
Входное напряжение	220-240В							
Тип светодиодов	SMD							
Цветовая температура (CCT)	1-CCT: 3000K/4000K/5000K/5700K 3-CCT: 3000K + 4000K + 5700K							
Индекс цветопередачи (CRI)	Ra80, Ra90							
Угол луча	110°					60° (серебряный рефлектор), 80° (белый рефлектор)		
Расположение драйвера	Внешний							
Управление	DALI							
Встроенные датчики	Нет							
Микроволновой сенсор	Нет							
Блок аварийного питания	Нет							
Класс электробезопасности	II							
Пылевлагозащищенность	IP40							
Ударопрочность	-							
Защита от импульсного перенапряжения	Есть							
Защита от короткого замыкания	Есть							
Защита от перегрева	Есть							
Цвет корпуса	Белый (RAL9016) / Чёрный (RAL9005) / RAL							
Материал оптики	ПК							
Материал корпуса	Литой под давлением алюминий							
Материал метизов	Сталь							
Срок службы	50000ч							
Температура окружающей среды	-20...+45°C							
Температура хранения	-20...+65°C							
Способ установки	Встраиваемый монтаж							

Характеристики	Damian B Led 45	Damian B Led 60	Damian C Led 15	Damian C Led 30	Damian C Led 37	Damian C Led 45	Damian C Led 60
Мощность	45Вт	60Вт	15Вт	30Вт	37Вт	45Вт	60Вт
Световой поток	4200-4600лм	5400-5800лм	1250-1450лм	2900-3300лм	3400-3900лм	4200-4800лм	5600-6400лм
	Световой поток снижается на 7% в чёрном корпусе.		Световой поток снижается на 12% (для 60) и на 20% (для 36) в чёрном корпусе.				
Входное напряжение	220-240В						
Тип светодиодов	SMD						
Цветовая температура (CCT)	1-CCT: 3000К/4000К/5000К/5700К 3-CCT: 3000К + 4000К + 5700К						
Индекс цветопередачи (CRI)	Ra80, Ra90						
Угол луча	60° (серебряный рефлектор), 80° (белый рефлектор)			60°; 36° (20° поляризация)			
Расположение драйвера	Внешний						
Управление	DALI						
Встроенные датчики	Нет						
Микроволновой сенсор	Нет						
Блок аварийного питания	Нет						
Класс электробезопасности	II						
Пылевлагозащищенность	IP40						
Ударопрочность	-						
Защита от импульсного перенапряжения	Есть						
Защита от короткого замыкания	Есть						
Защита от перегрева	Есть						
Цвет корпуса	Белый (RAL9016) / Чёрный (RAL9005) / RAL						
Материал рефлектора	ПК			ПММА			
Материал корпуса	Литой под давлением алюминий						
Материал метизов	Сталь						
Срок службы	50000ч						
Температура окружающей среды	-20...+45°C						
Температура хранения	-20...+65°C						
Способ установки	Встраиваемый монтаж						

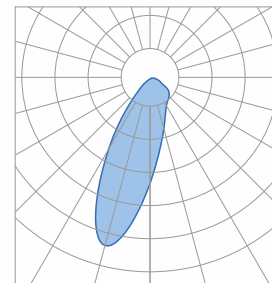
РАСПРЕДЕЛЕНИЕ СВЕТА (КСС):



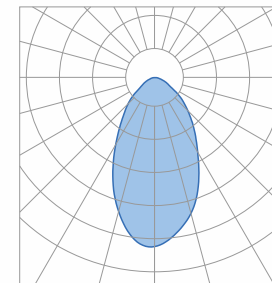
Тип А: 110°



Тип В: 80°

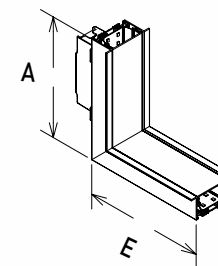
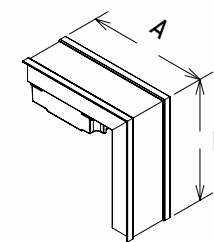
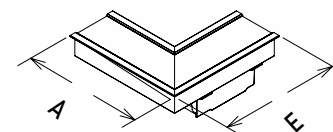
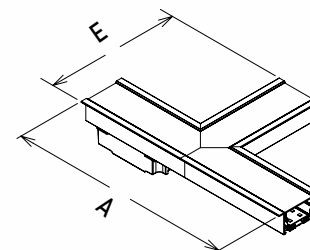
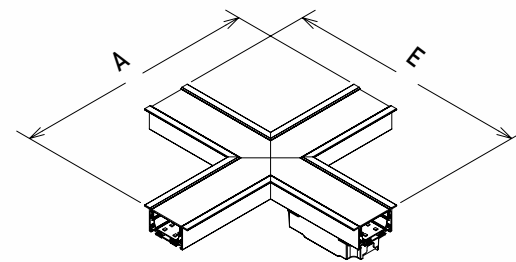
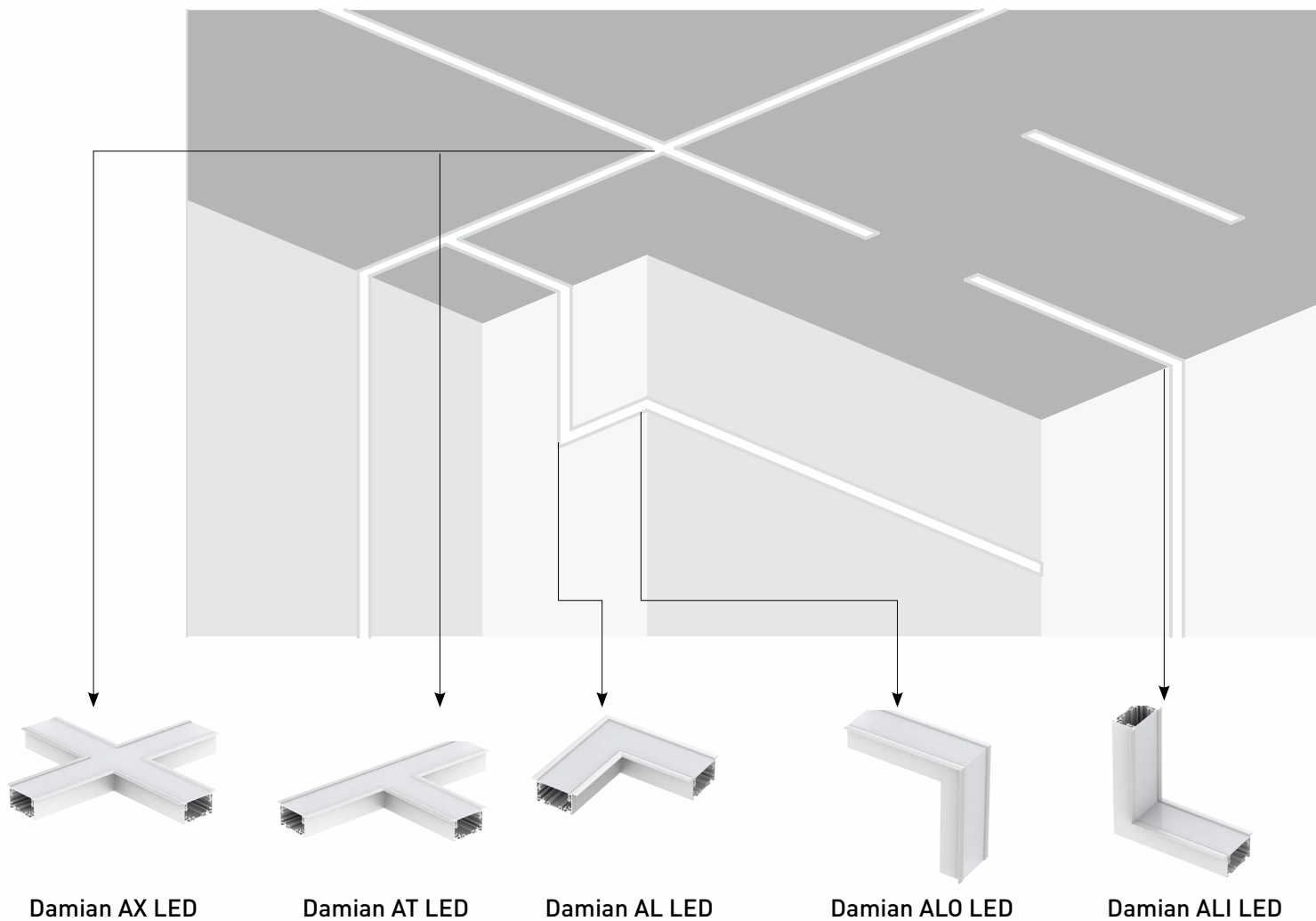


Тип С: 36° (поляризация 20°)



Тип С: 60°

СВЕТИЛЬНИКИ ДЛЯ СРАЩИВАНИЯ Damian A



Наименование	Размеры (мм)					Масса светильника (кг)		Масса упаковки (кг)		Размер упаковки (см)	Количество в упаковке (шт)
	A	B	C	D	E	нетто	брутто	нетто	брутто		
Damian AX LED	300	62	29	59	300	0.59	0.76	3.54	5.35	70.5x36x27.5	6
Damian AT LED	300	62	29	59	180	0.5	0.62	12	16.24	70.5x46.5x53	24
Damian AL LED	150	62	29	59	150	0.35	0.43	8.4	11.16	57.5x38.5x36	24
Damian ALO LED	150	62	29	59	150	0.37	0.46	8.88	11.94	57x38.5x42	24
Damian ALI LED	150	62	29	59	150	0.38	0.47	9.12	12.24	57x41.5x42	24

Характеристики	Damian AX LED	Damian AT LED	Damian AL LED	Damian ALO LED	Damian ALI LED
Мощность	15Вт	11Вт	8Вт		
Световой поток	1400-1600лм	1000-1200лм	700-800лм	600-700лм	550-650лм
	Световой поток снижается на 20% в чёрном корпусе.				
Входное напряжение	220-240В				
Тип светодиодов	SMD				
Цветовая температура (CCT)	1-CCT: 3000К/4000К/5000К/5700К 3-CCT: 3000К + 4000К + 5700К				
Индекс цветопередачи (CRI)	Ra80, Ra90				
Угол луча	110°				
Расположение драйвера	Внешний				
Управление	DALI				
Встроенные датчики	Нет				
Микроволновой сенсор	Нет				
Блок аварийного питания	Нет				
Класс электробезопасности	II				
Пылевлагозащищенность	-				
Ударопрочность	-				
Защита от импульсного перенапряжения	Есть				
Защита от короткого замыкания	Есть				
Защита от перегрева	Есть				
Цвет корпуса	Белый (RAL9016) / Чёрный (RAL9005) / RAL				
Материал оптики	ПК				
Материал корпуса	Литой под давлением алюминий				
Материал метизов	Сталь				
Срок службы	50000ч				
Температура окружающей среды	-20...+45°C				
Температура хранения	-20...+65°C				
Способ установки	Встраиваемый монтаж				
					
	Damian AX LED	Damian AT LED	Damian AL LED	Damian ALO LED	Damian ALI LED

СТРУКТУРА УСЛОВНОГО ОБОЗНАЧЕНИЯ СВЕТИЛЬНИКА:

Пример:



1

Damian A Led
Damian B Led
Damian C Led

6

Индекс
цветопередачи (CRI):

Ra80	Ra80
Ra90	Ra90

2

Мощность:

15W	15Вт
30W	30Вт
37W	37Вт
45W	45Вт
60W	60Вт

7

Управление:

on/off	Вкл/выкл
DALI	DALI

3

Размер:

615mm	615мм
1208mm	1208мм
1505mm	1505мм
1802mm	1802мм
2395mm	2395мм

8

Цвет корпуса:

White	Белый (RAL9016)
Black	Чёрный (RAL9005)
RAL 7024*	Графитовый серый

*Укажите необходимый вам номер цвета в соответствии с международной системой RAL

4

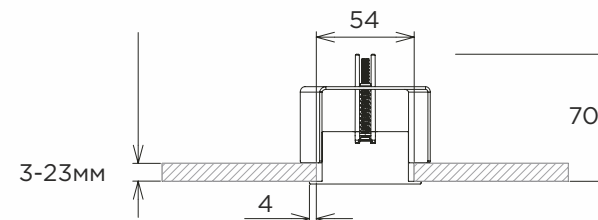
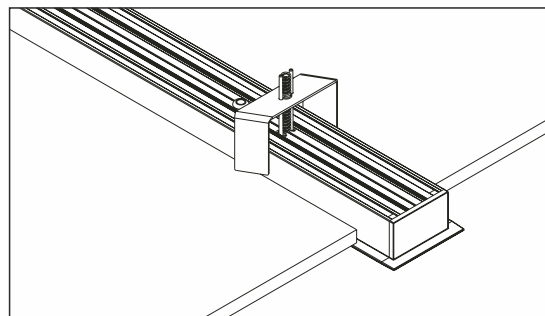
Угол КСС:

110°	110° - Damian A Led
60°	60° (серебряный рефлектор) - Damian B Led
80°	80° (белый рефлектор) - Damian B Led
60°	60° - Damian C Led
36°	36° (20° поляризация) - Damian C Led

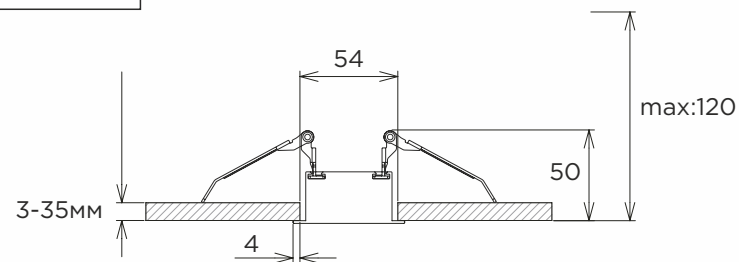
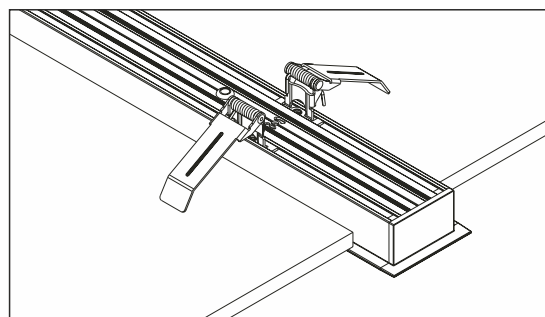
5

Цветовая температура (CCT):

3000K	3000K
4000K	4000K
5000K	5000K
5700K	5700K
3-CCT	3000K-4000K-5700K



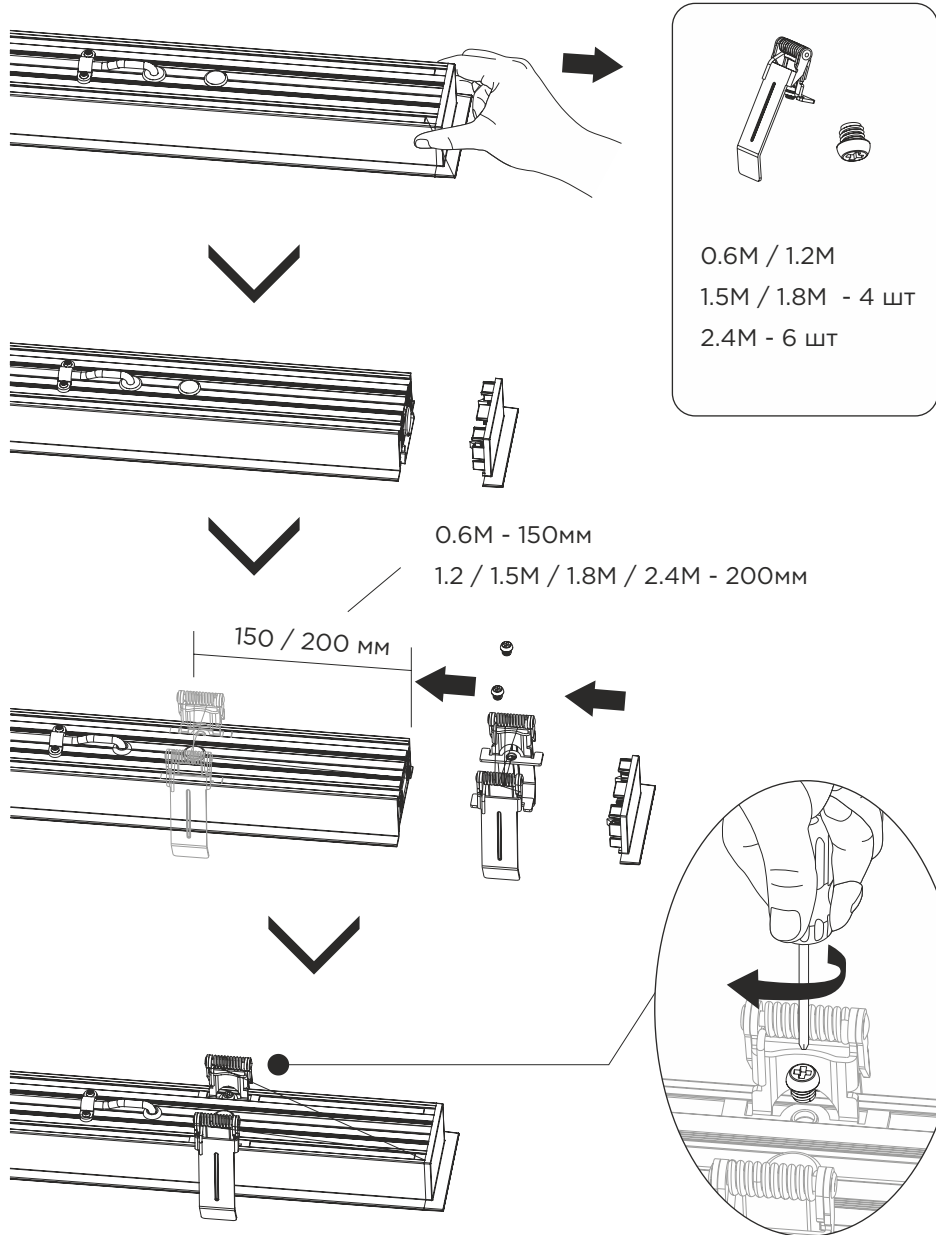
Версия с N-креплением предназначена горизонтальных и вертикальных поверхностей толщиной от 3 до 23 мм



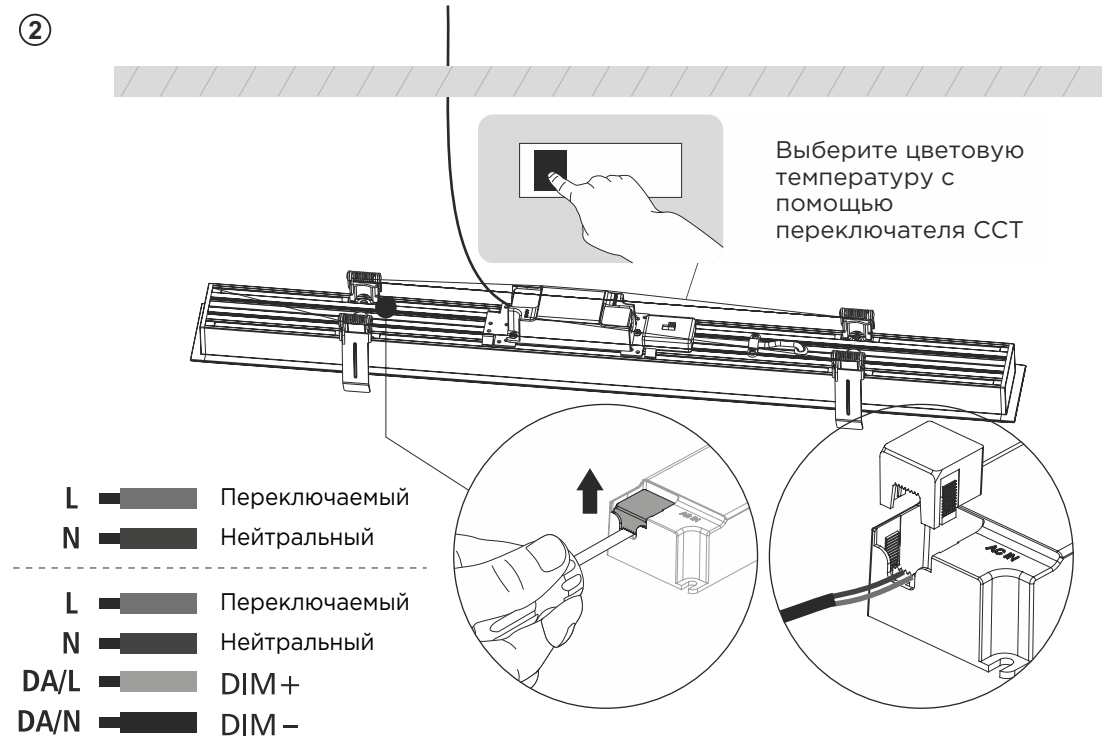
Версия с защелкивающимися креплениями предназначена только для горизонтальных поверхностей толщиной от 3 до 35 мм

①

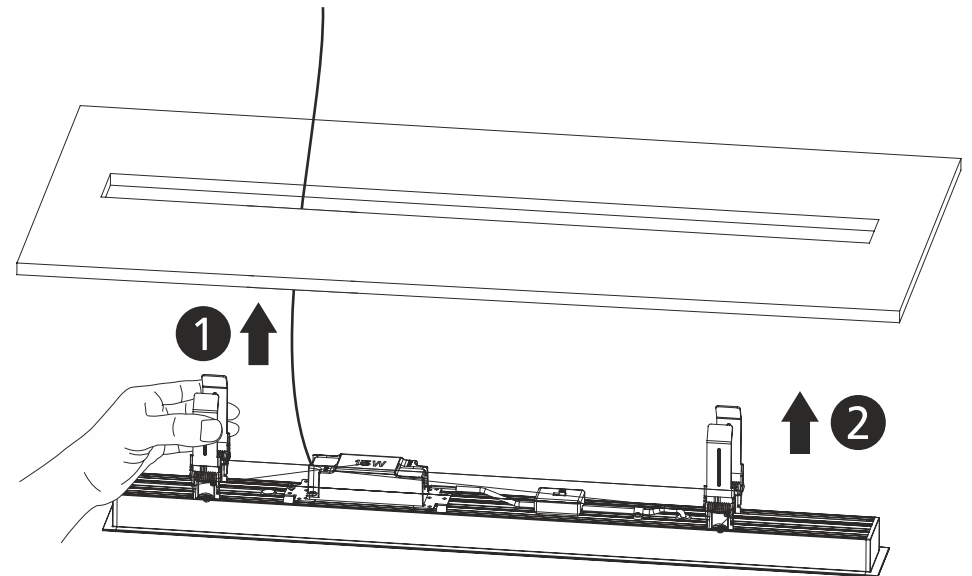
ИНСТРУКЦИЯ ПО УСТАНОВКЕ:
встраиваемый монтаж **Damian A Led**



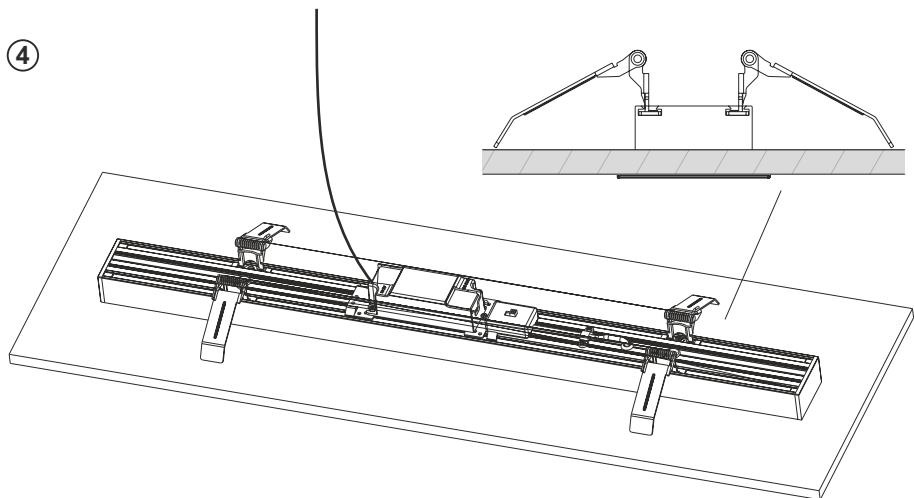
②



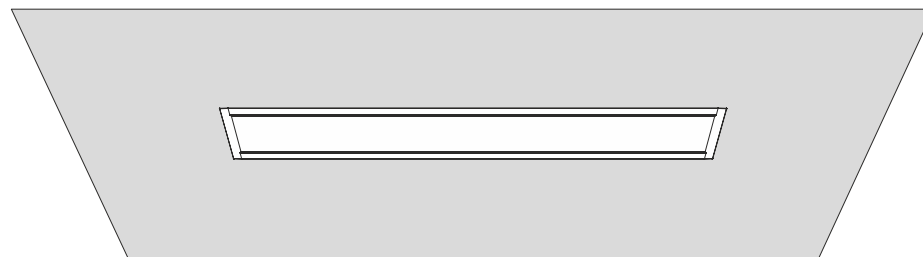
③



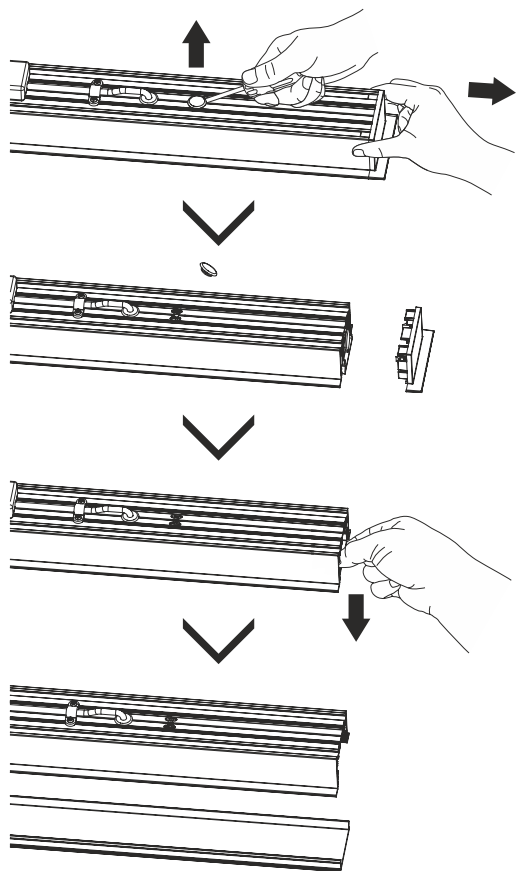
④



⑤

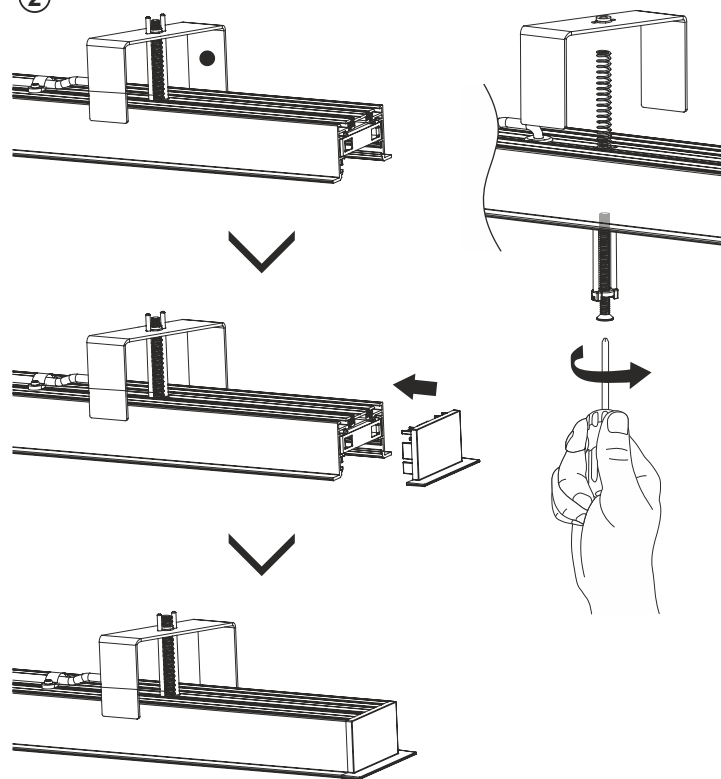


①

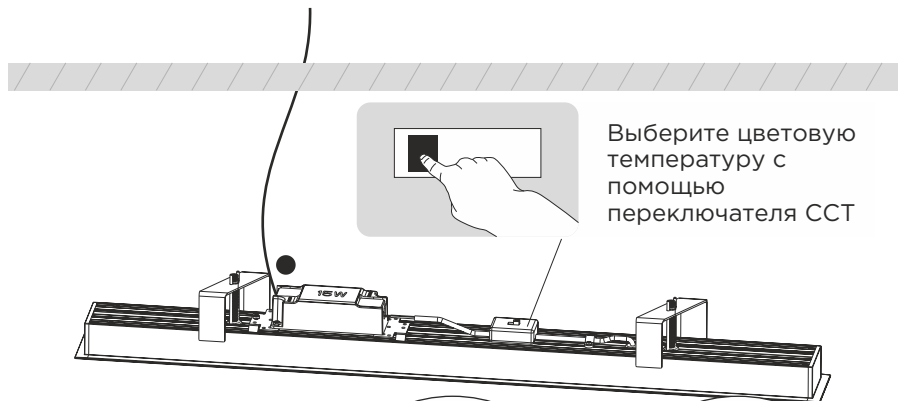


0.6M / 1.2M
1.5M / 1.8M - 2 шт
2.4M - 3 шт

②



3



Выберите цветовую температуру с помощью переключателя CCT

L Переключаемый

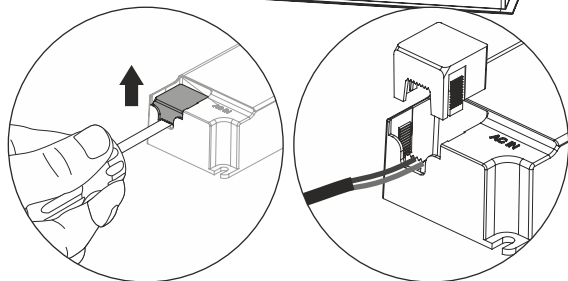
N Нейтральный

L Переключаемый

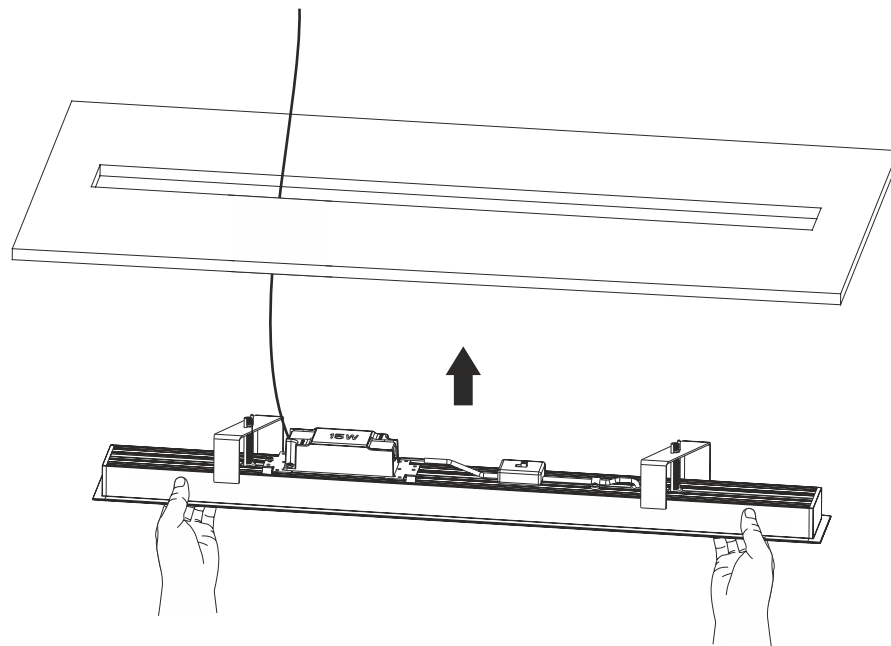
N Нейтральный

DA/L DIM+

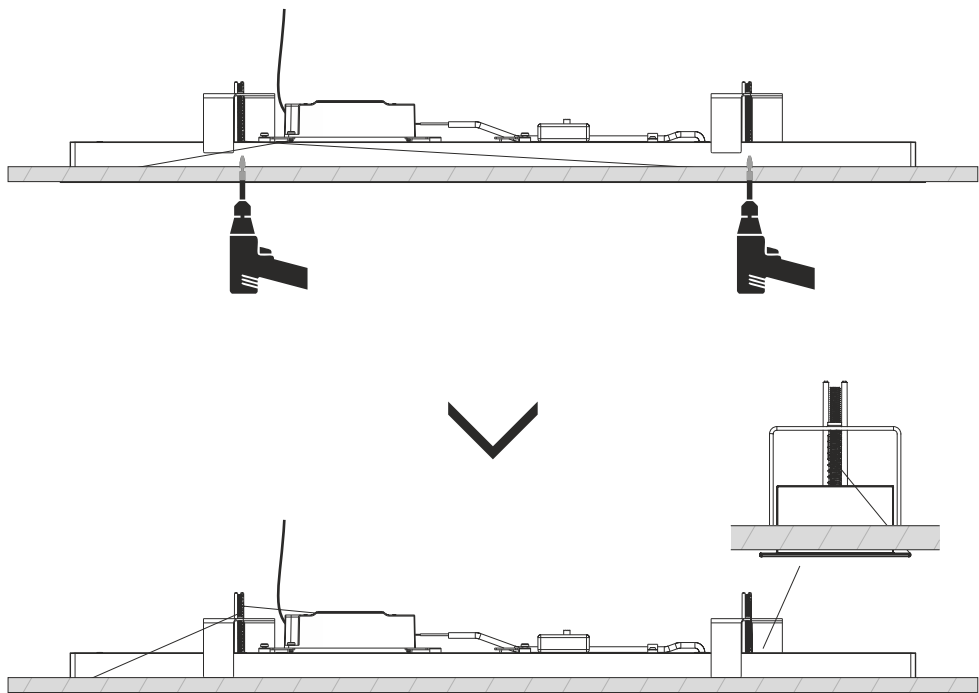
DA/N DIM-



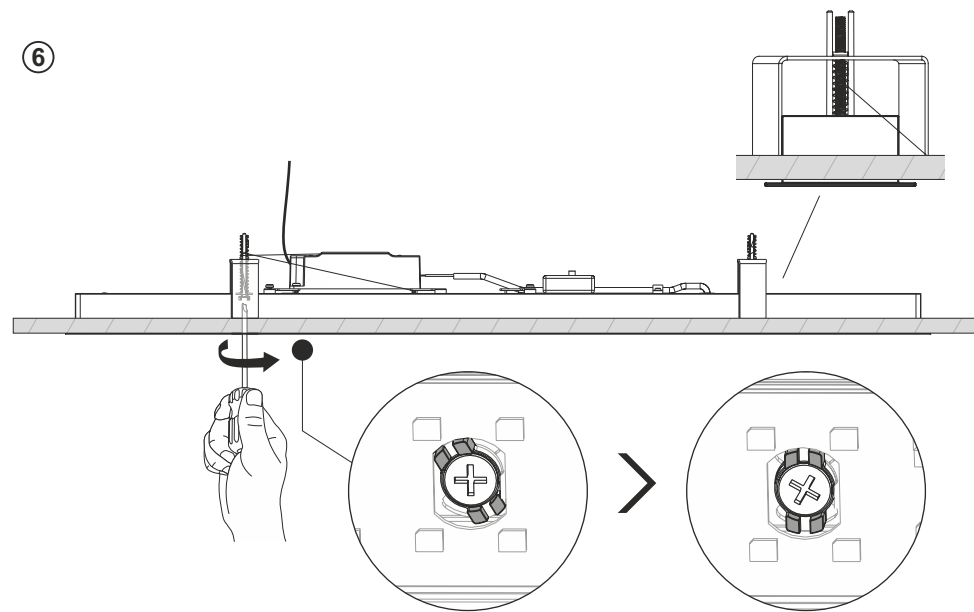
4



5

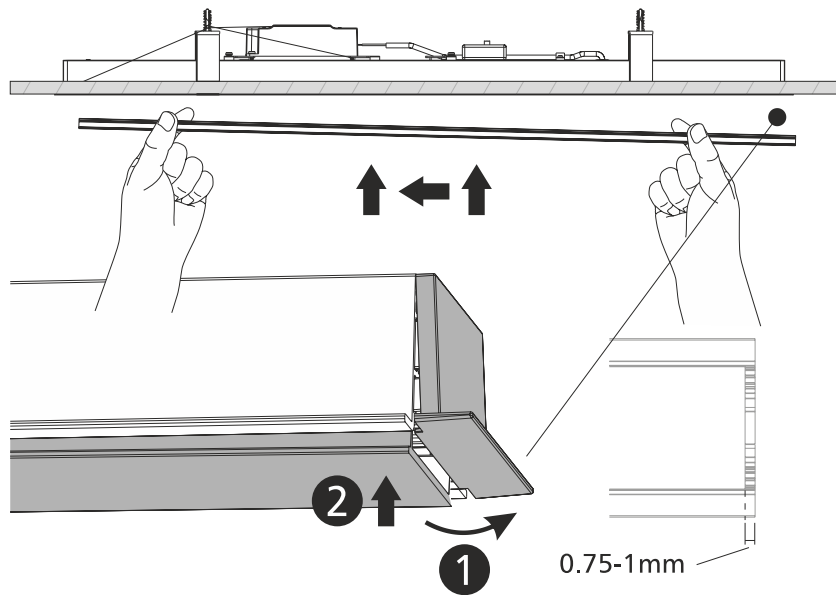


6

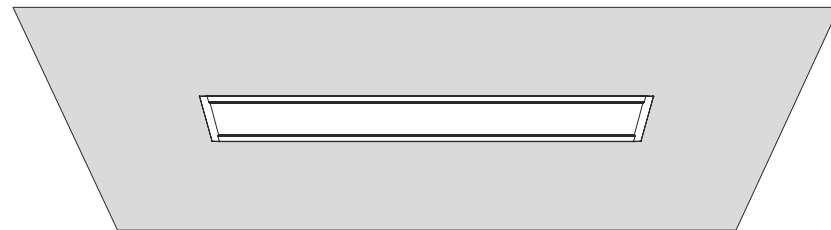


Держите N-образное крепление строго вертикально к светильнику

7

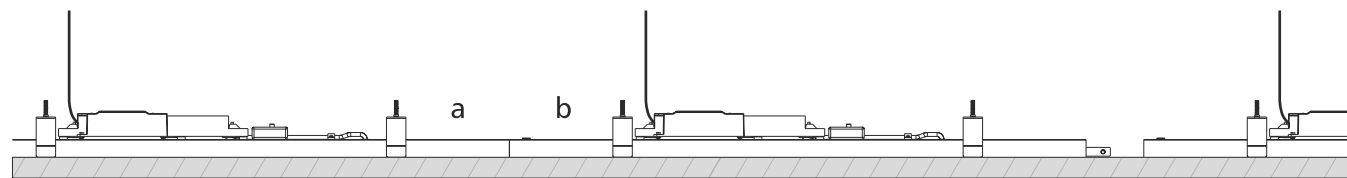


8

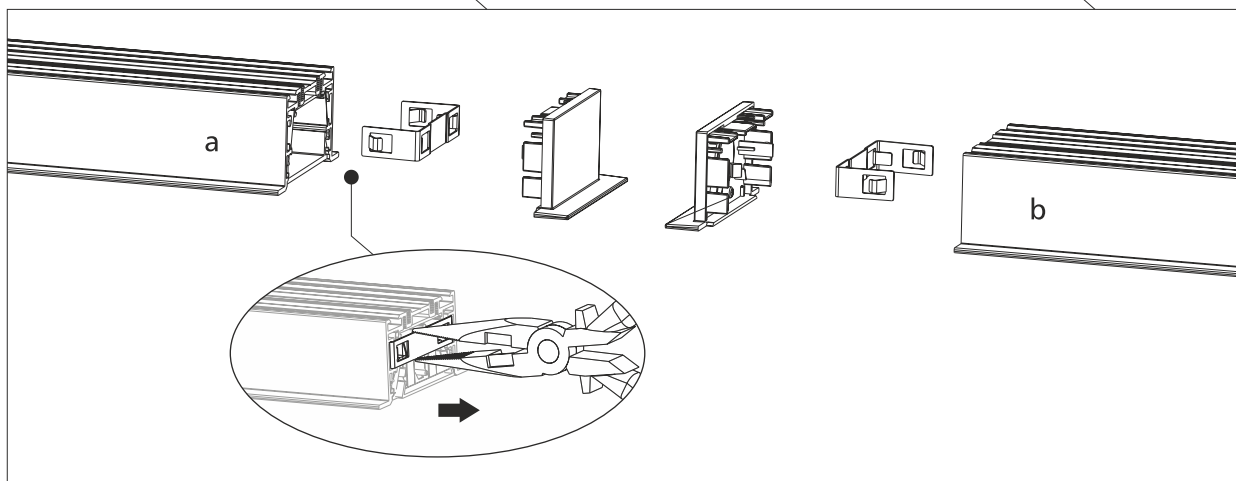


ИНСТРУКЦИЯ ПО УСТАНОВКЕ:
 монтаж сращивания
 светильников **Damian A Led**

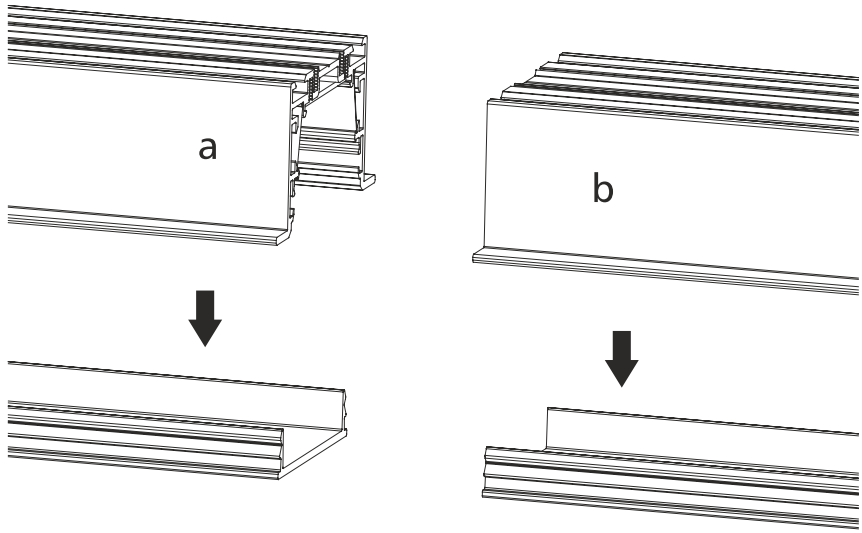
1



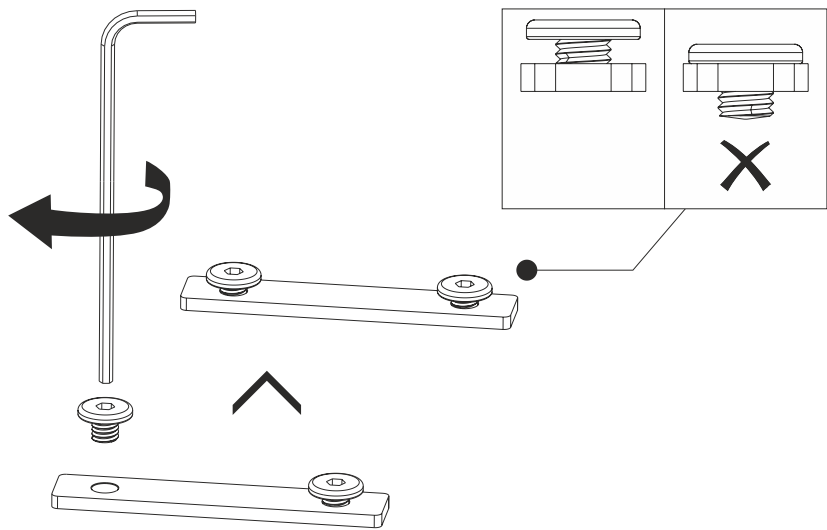
Каждый светильник
 подключается отдельно



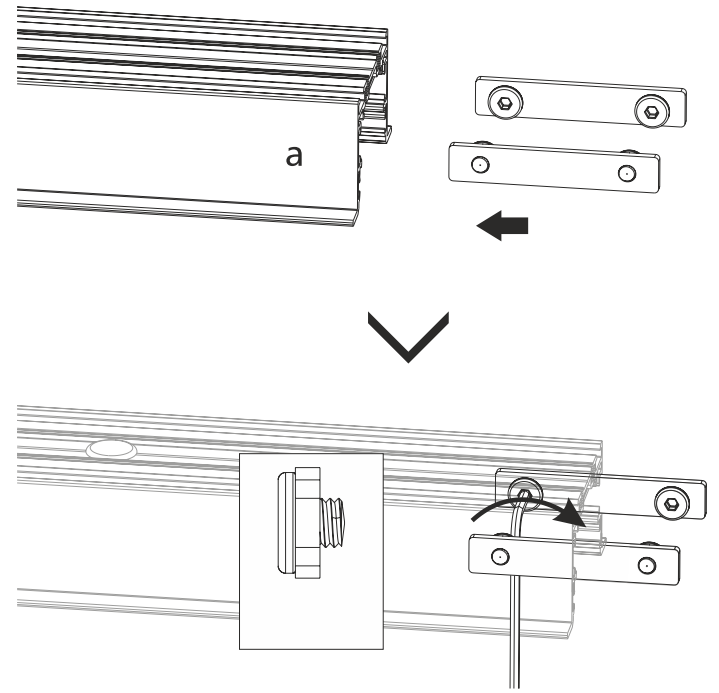
②



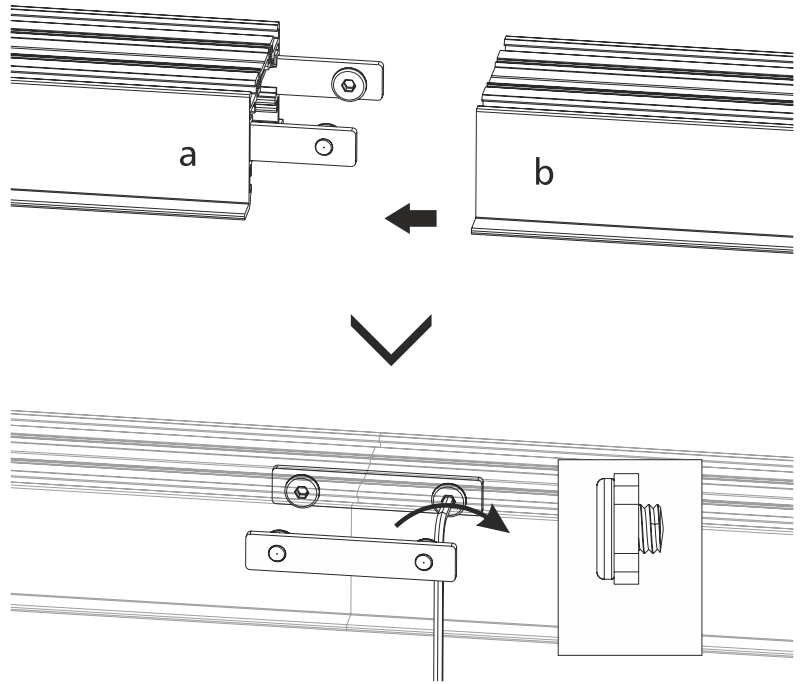
③



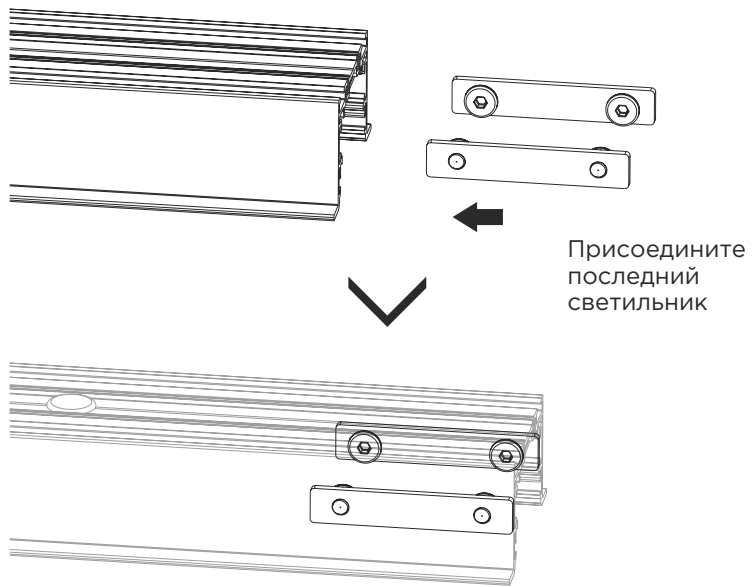
④



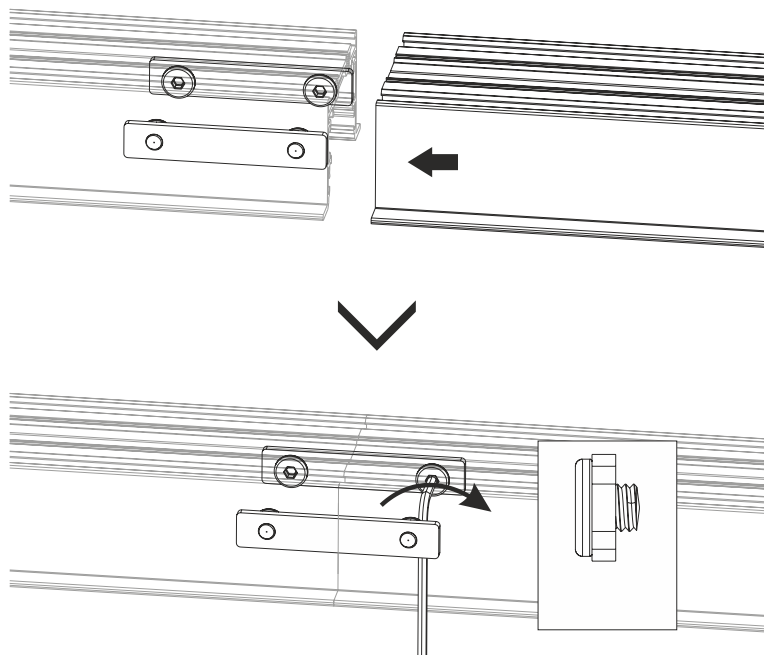
⑤



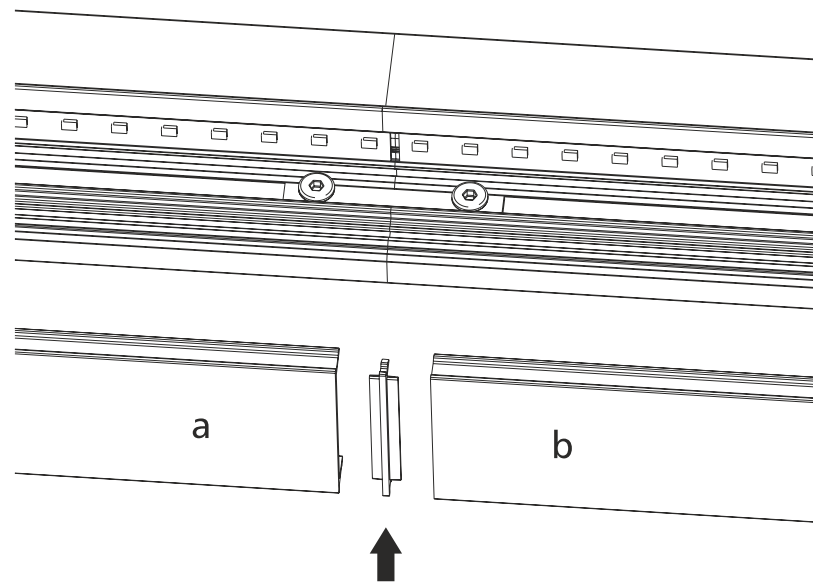
6



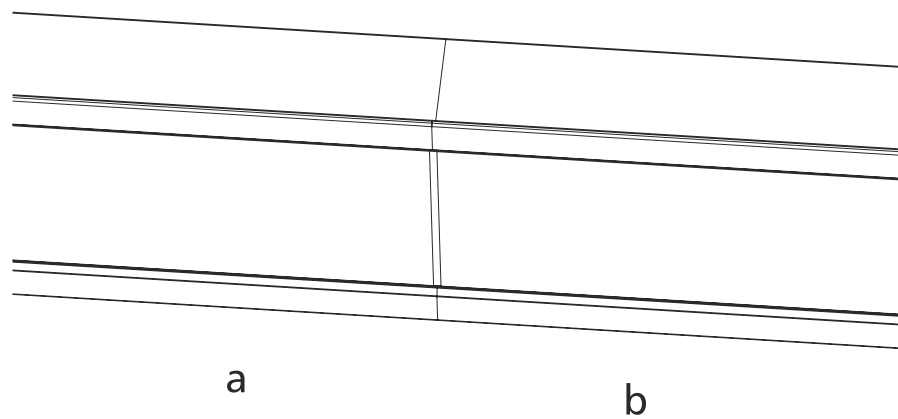
7

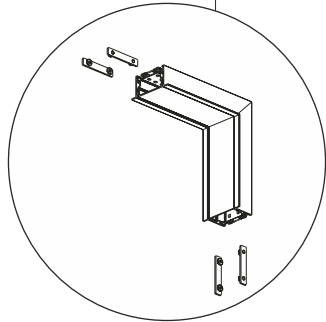
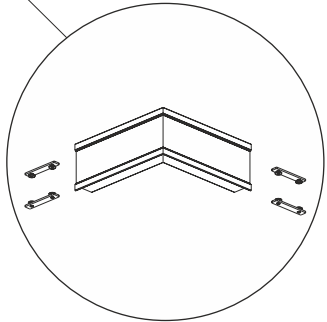
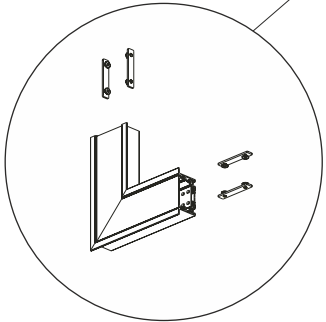
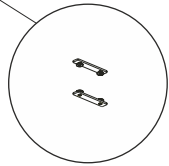
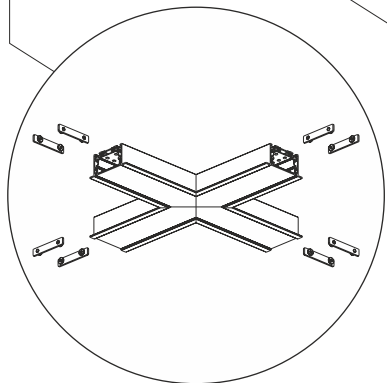
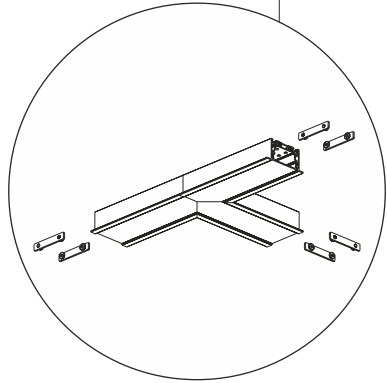
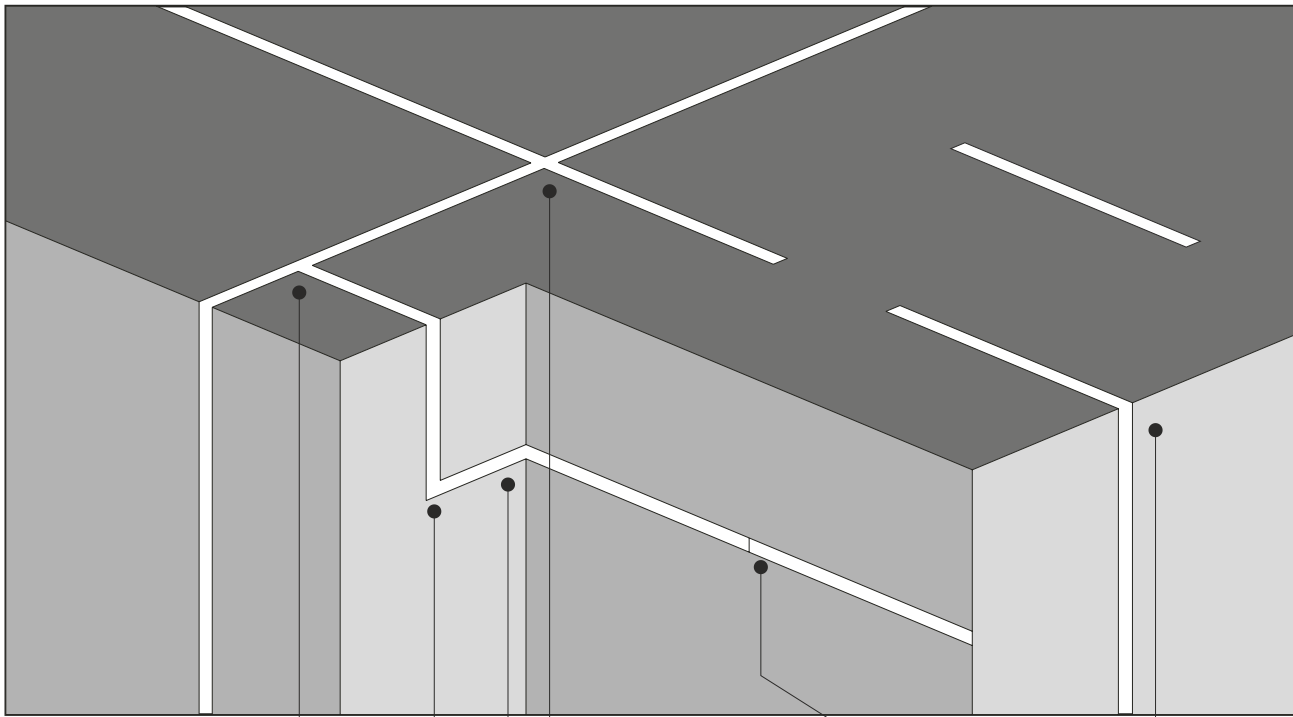


8



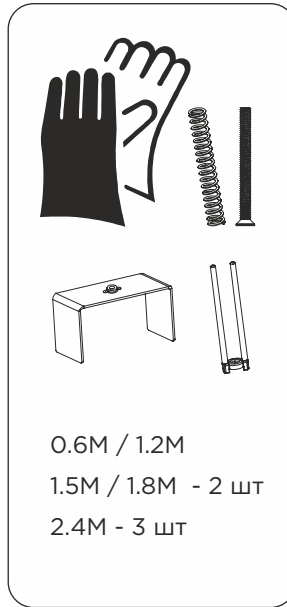
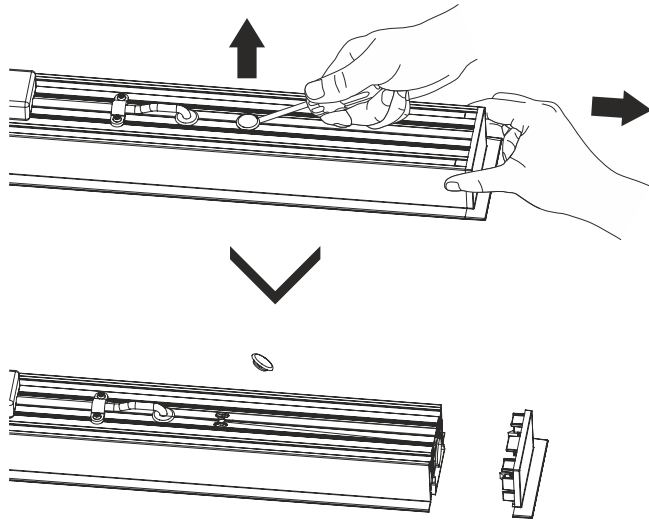
9



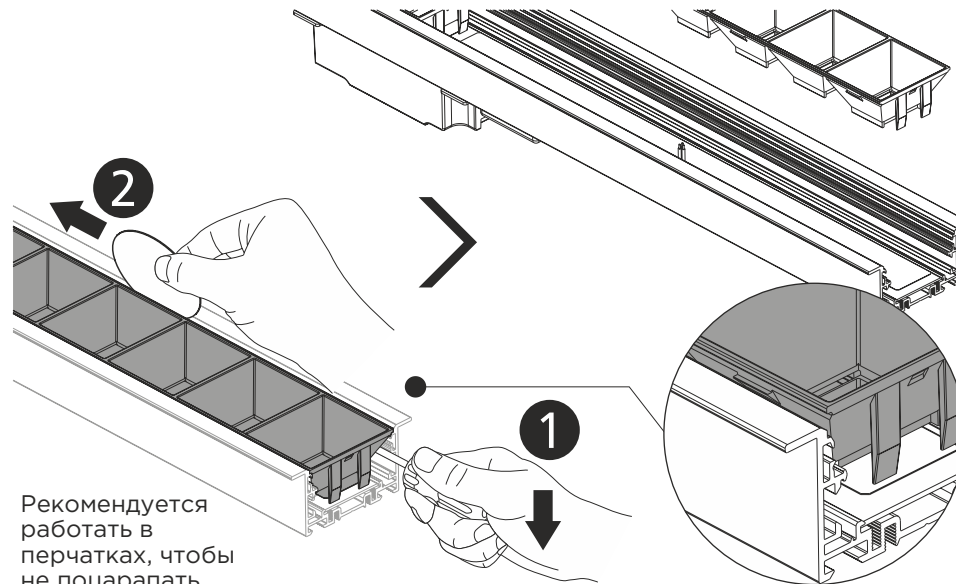


ИНСТРУКЦИЯ ПО УСТАНОВКЕ:
встраиваемый монтаж **Damian A Led**
с помощью N-образного крепления

①

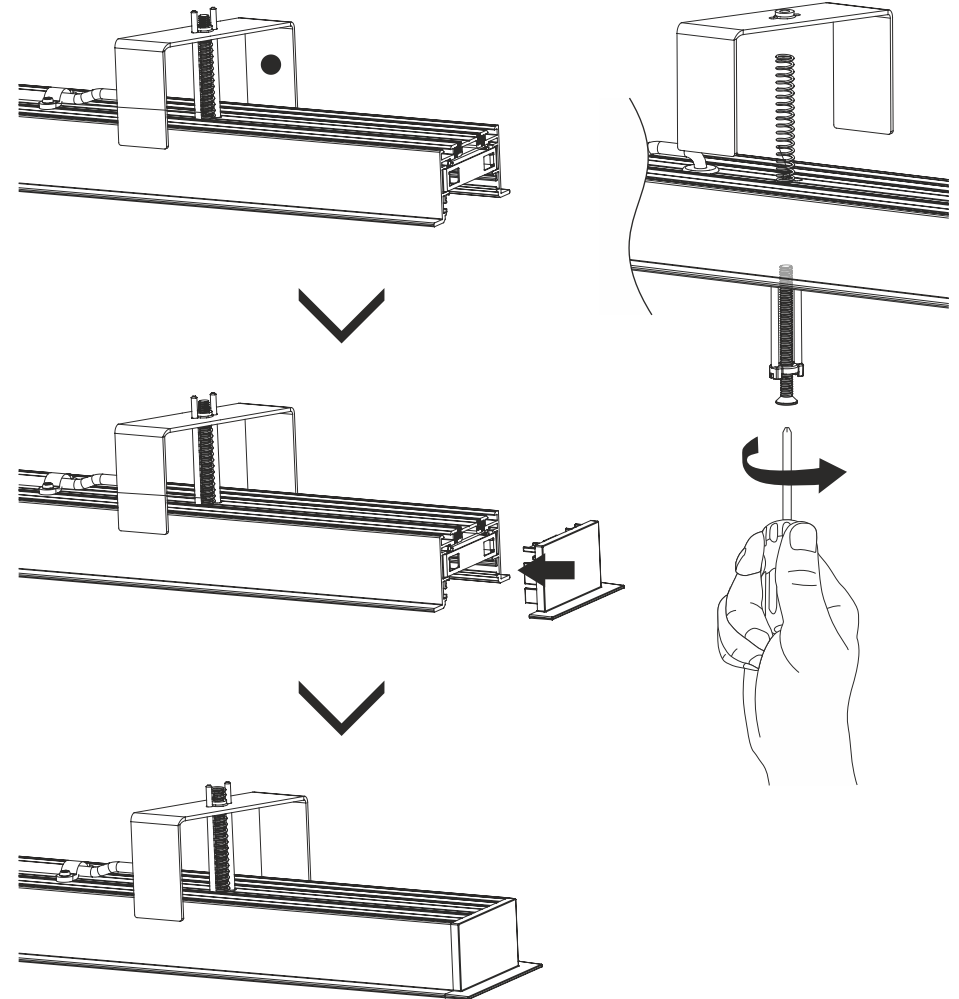


②

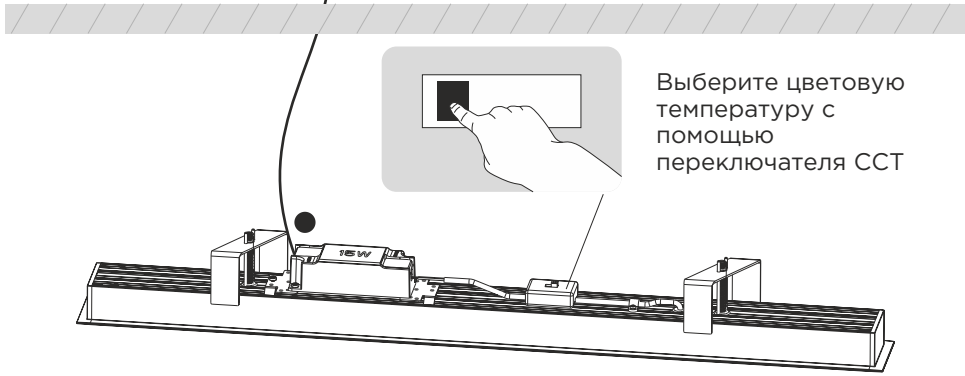


Рекомендуется
работать в
перчатках, чтобы
не поцарапать
рассеиватель

③

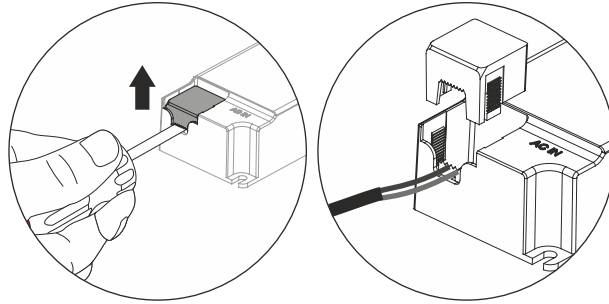


④

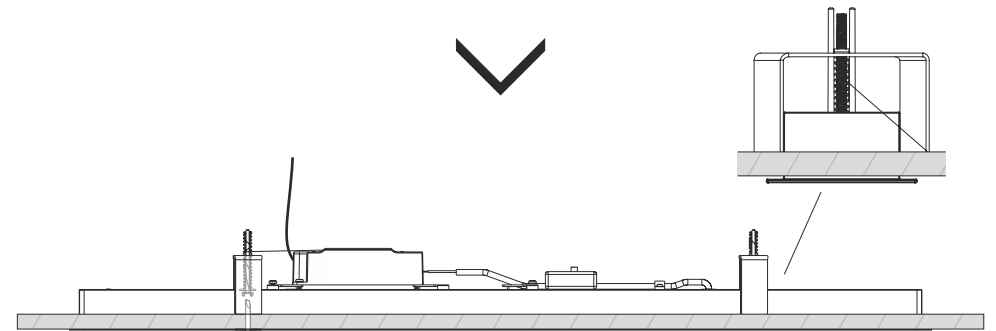
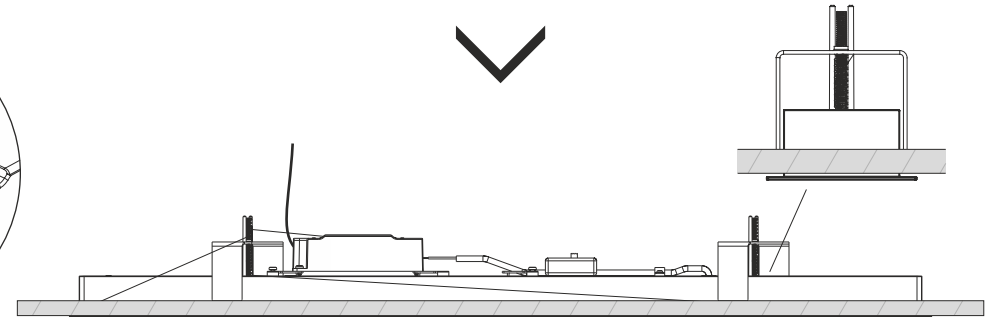
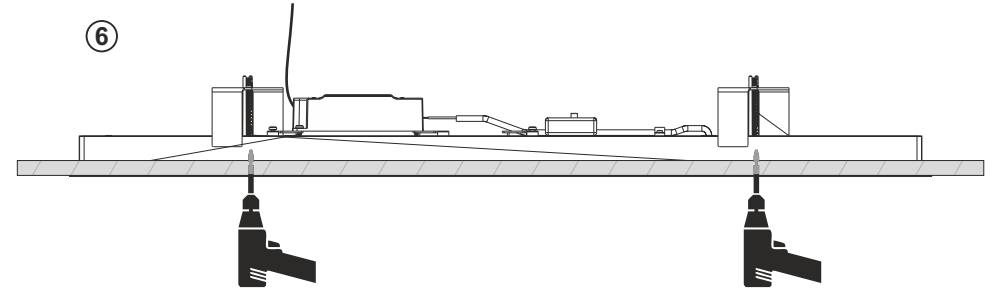


L Переключаемый
 N Нейтральный

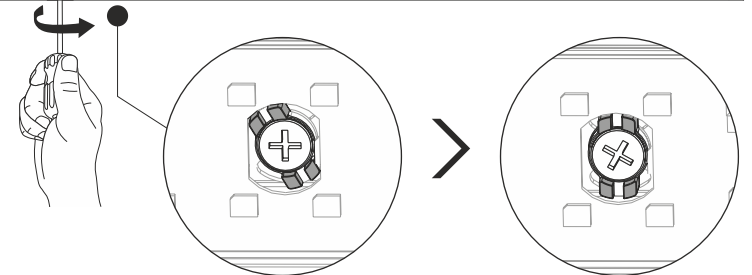
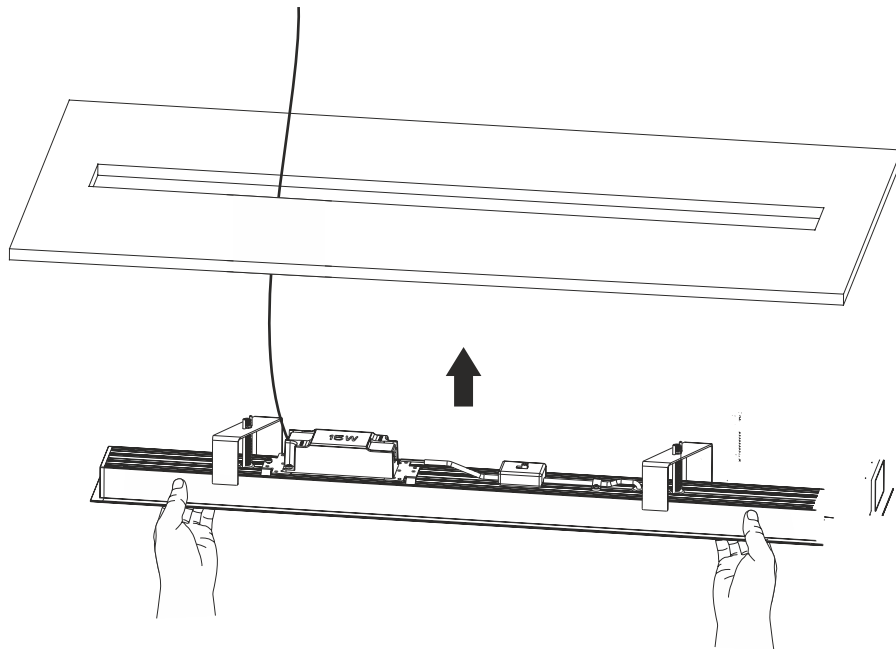
L Переключаемый
 N Нейтральный
 DA/L DIM+
 DA/N DIM-



⑥

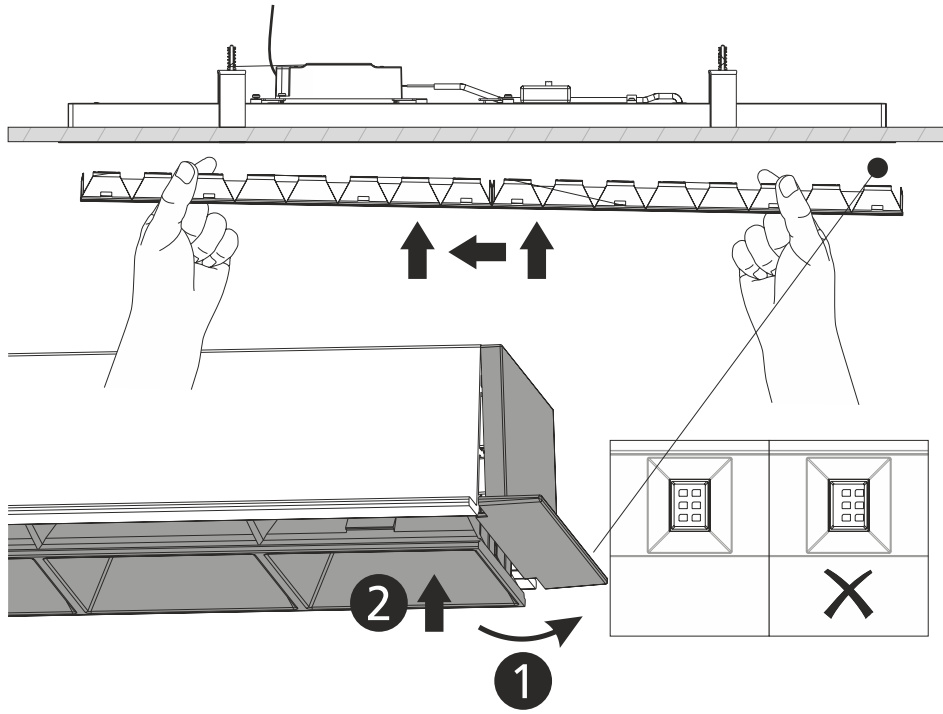


⑤

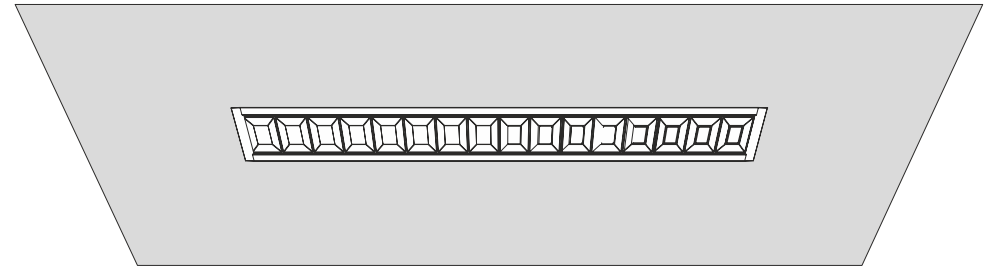


Держите N-образное крепление строго вертикально к светильнику

7

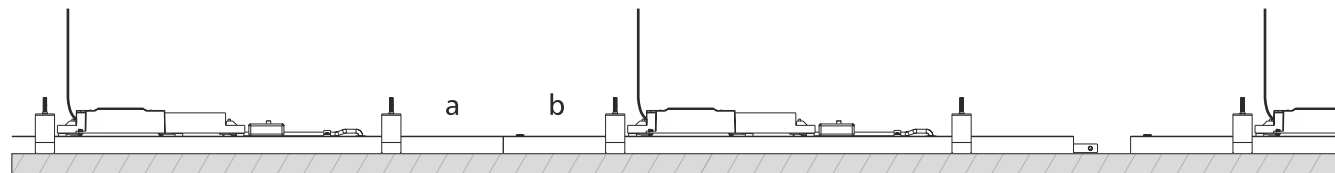


8

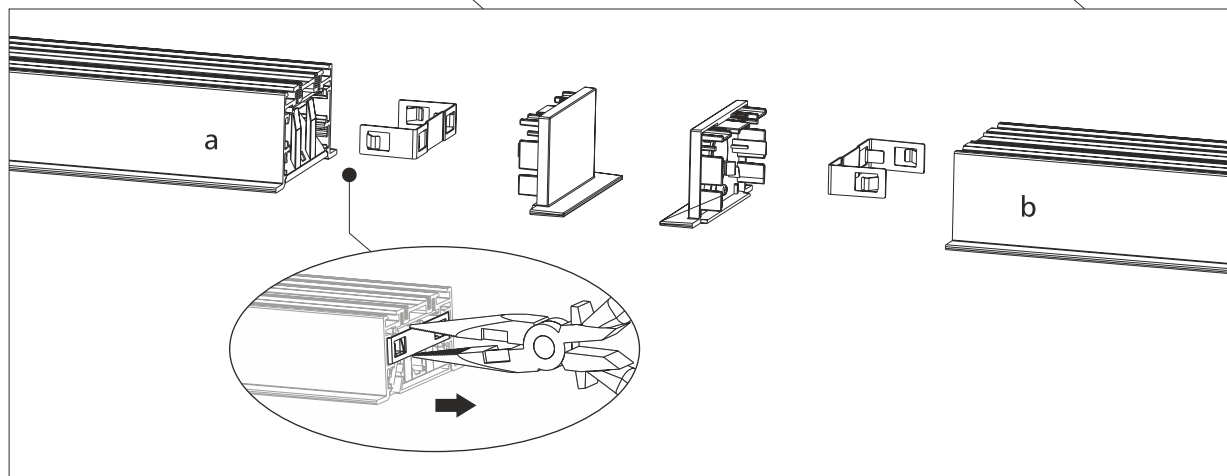


ИНСТРУКЦИЯ ПО УСТАНОВКЕ:
монтаж сращивания светильников
Damian B Led

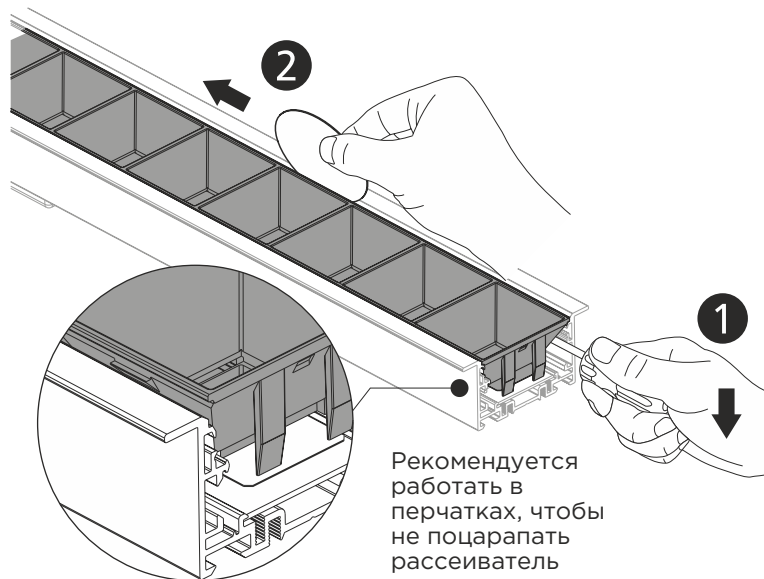
①



Каждый светильник
подключается отдельно

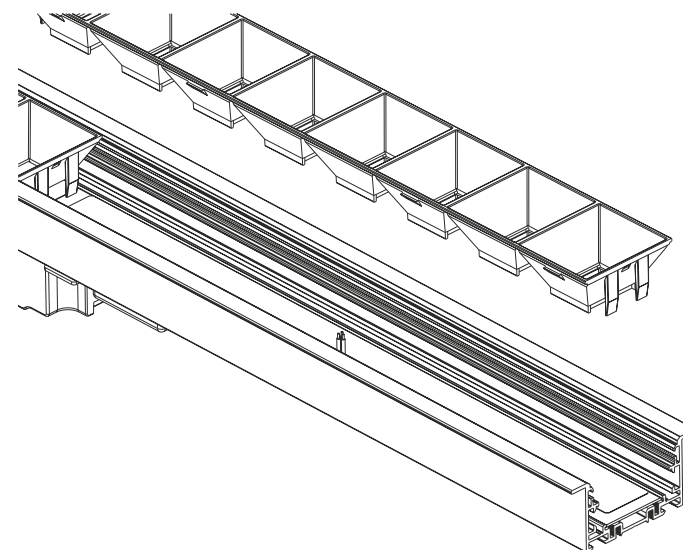


②

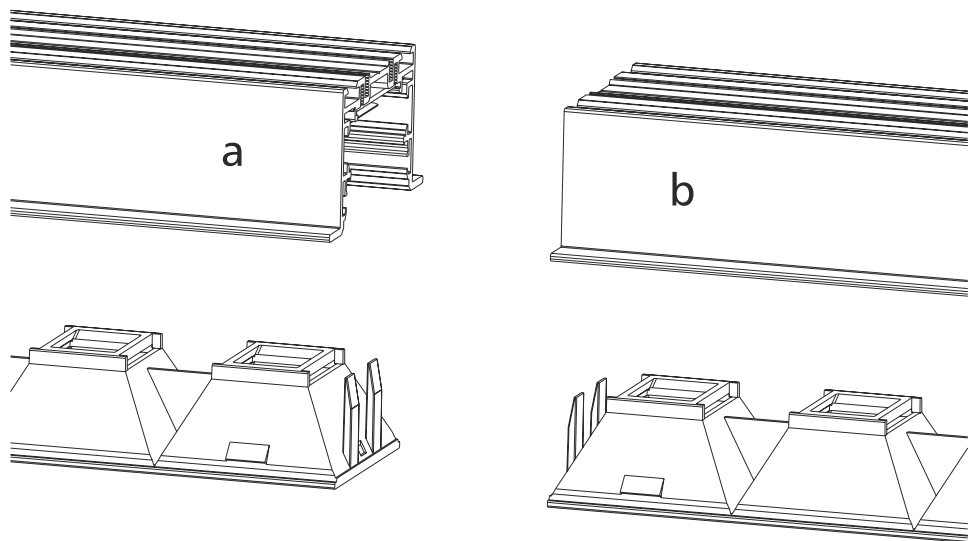


Рекомендуется
работать в
перчатках, чтобы
не поцарапать
рассеиватель

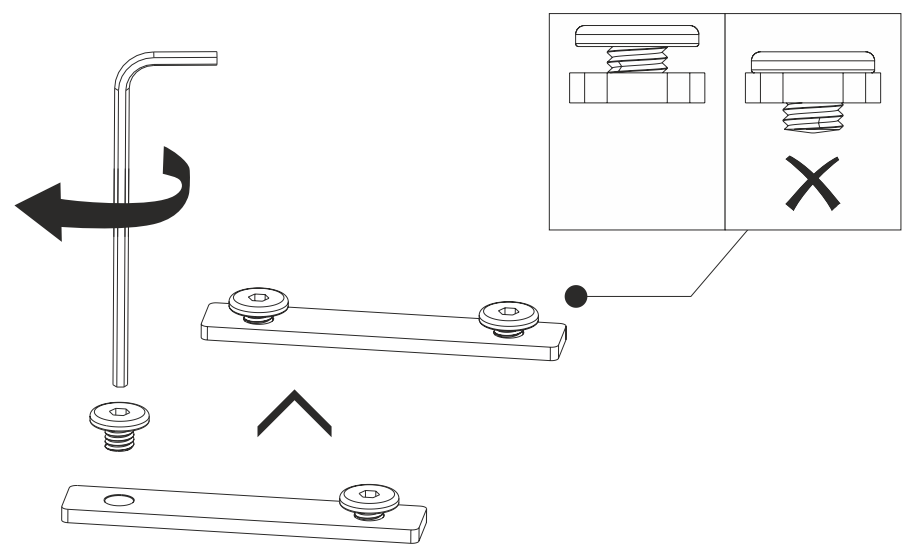
③



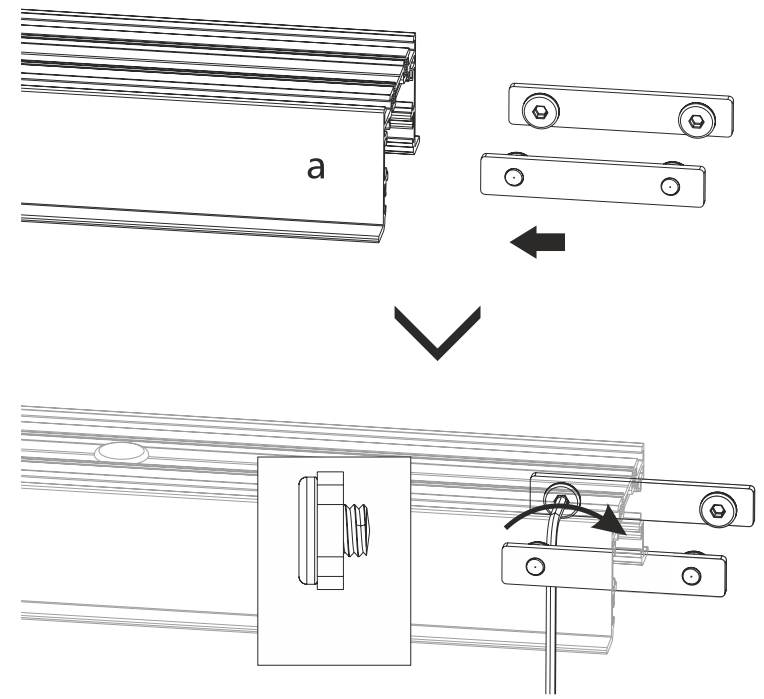
④



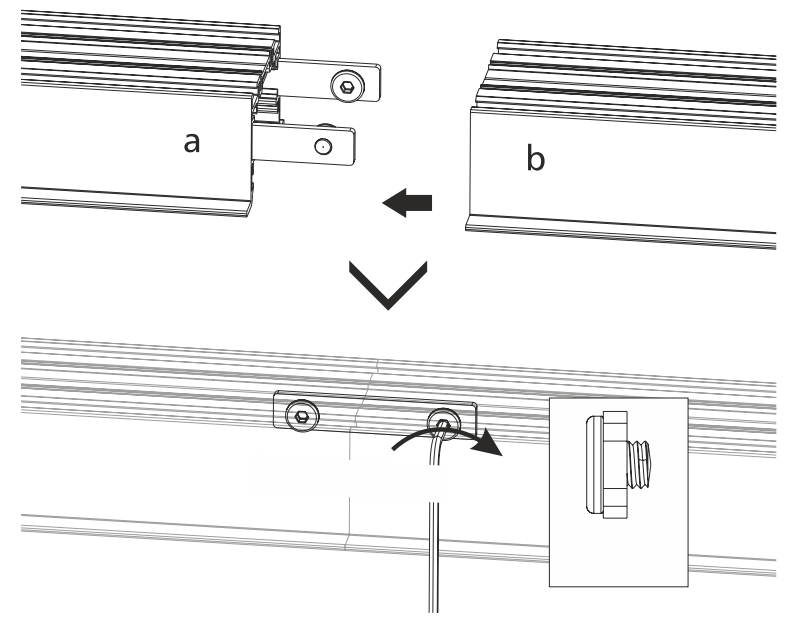
⑤



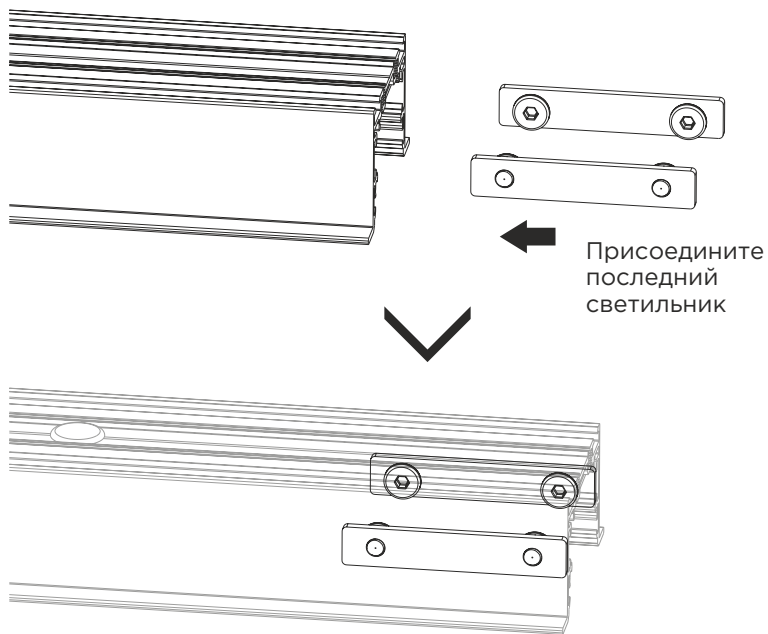
⑥



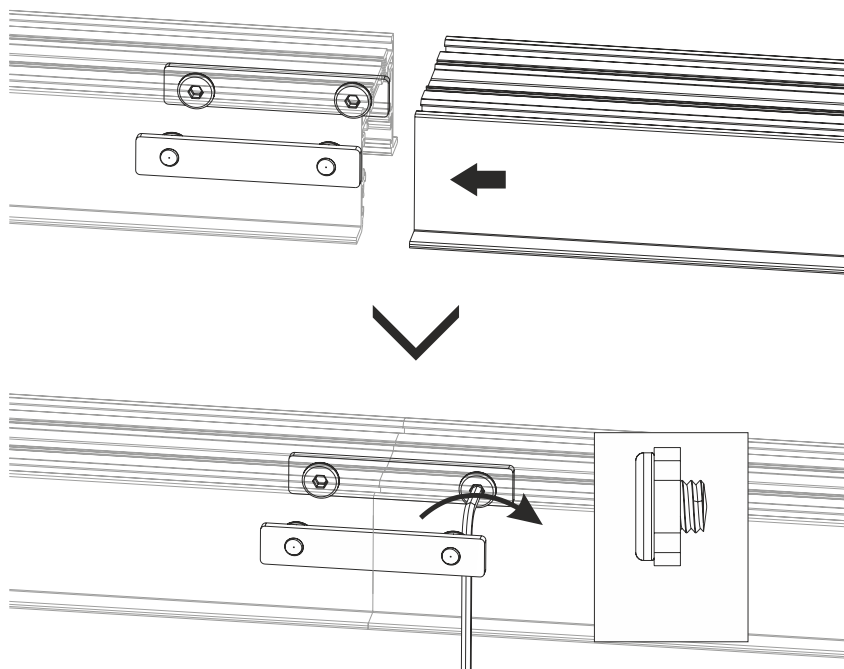
⑦



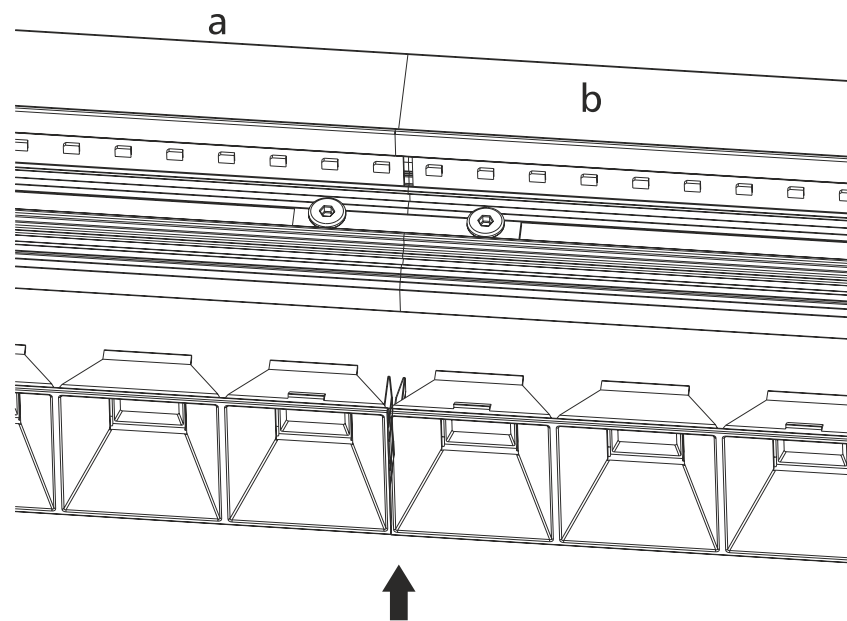
8



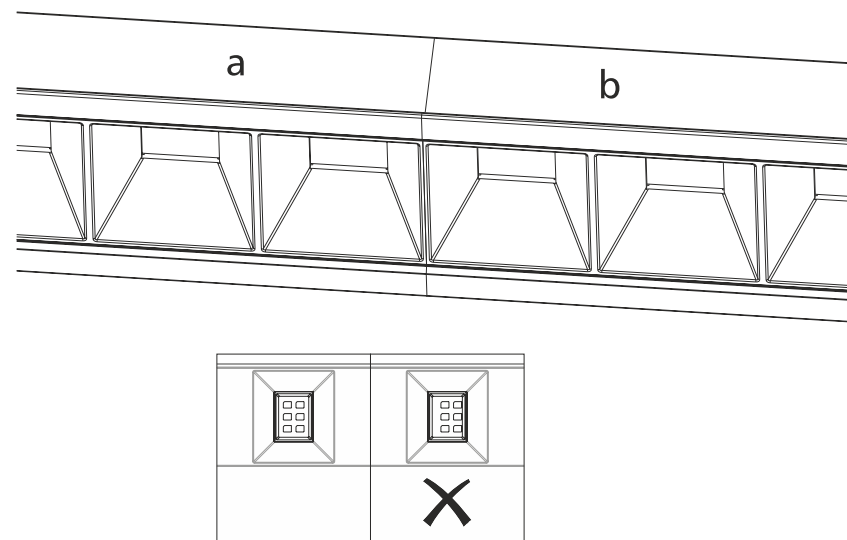
9

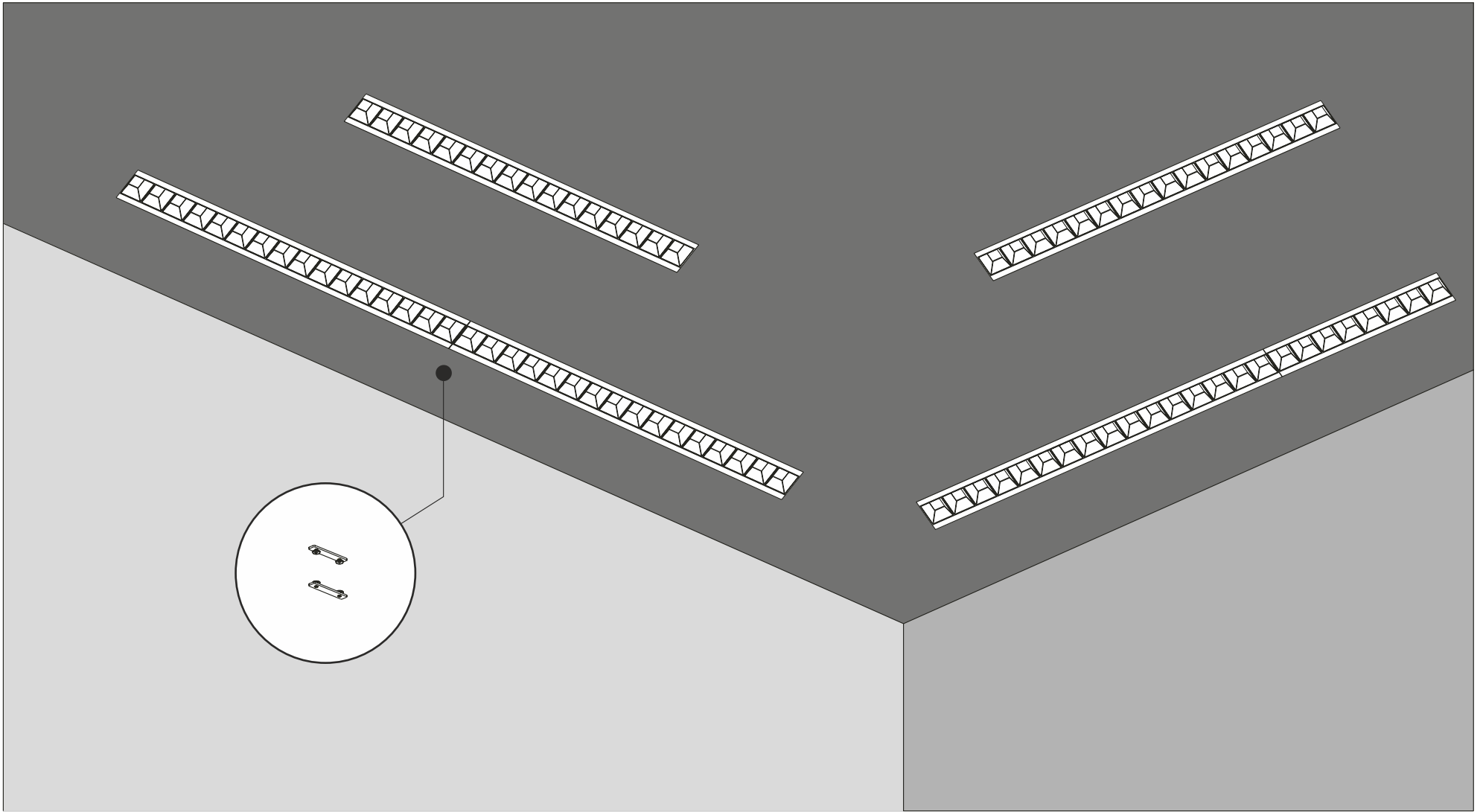


10



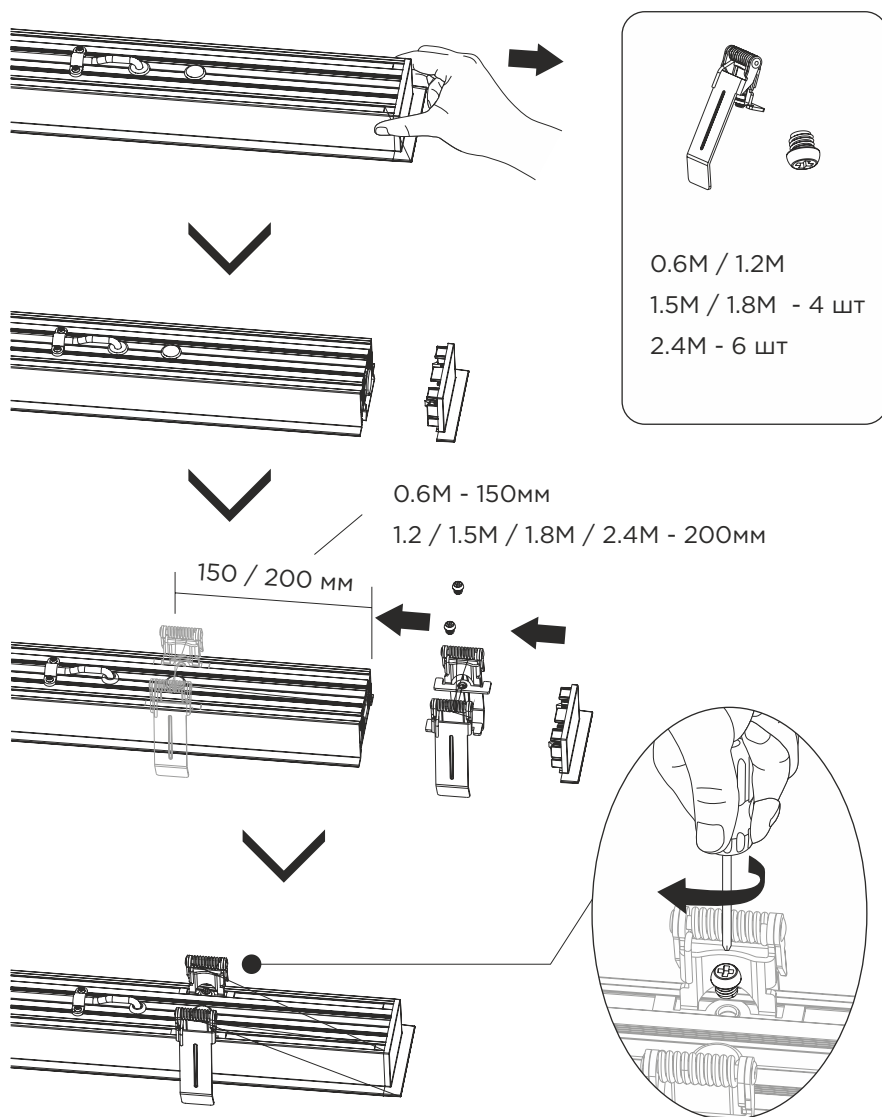
11



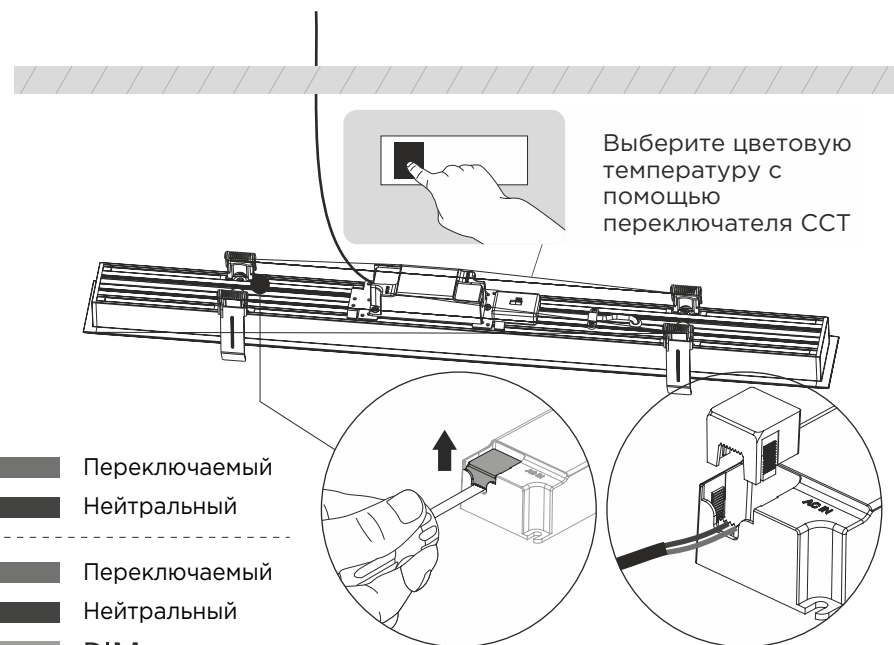


ИНСТРУКЦИЯ ПО УСТАНОВКЕ:
встраиваемый монтаж **Damian C Led**

①



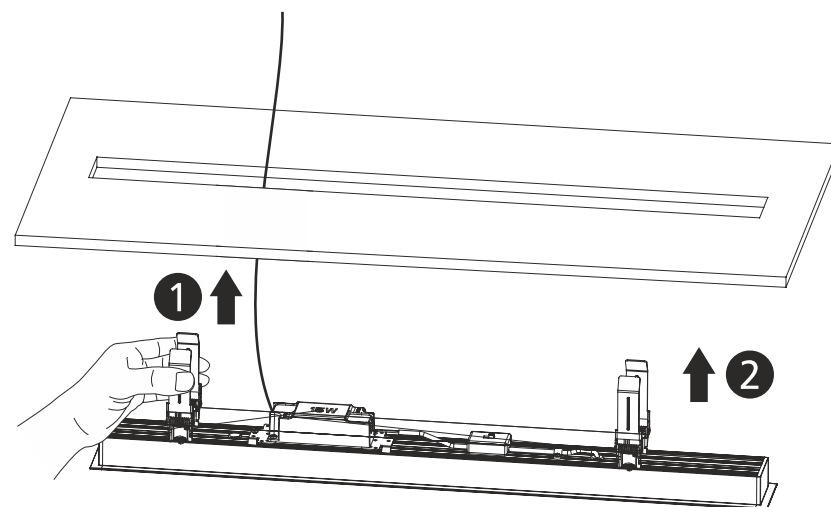
②



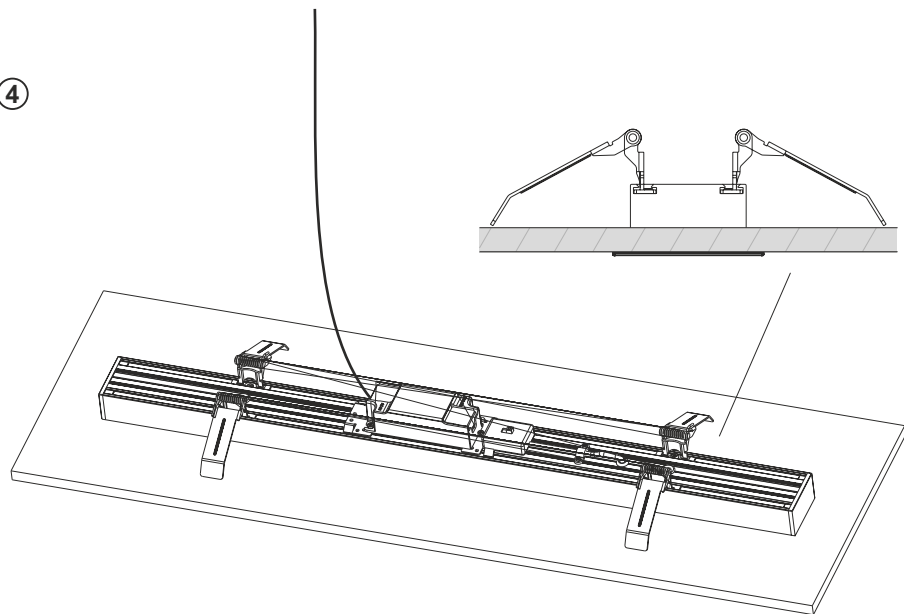
- L — Переключаемый
- N — Нейтральный

- L — Переключаемый
- N — Нейтральный
- DA/L — DIM+
- DA/N — DIM-

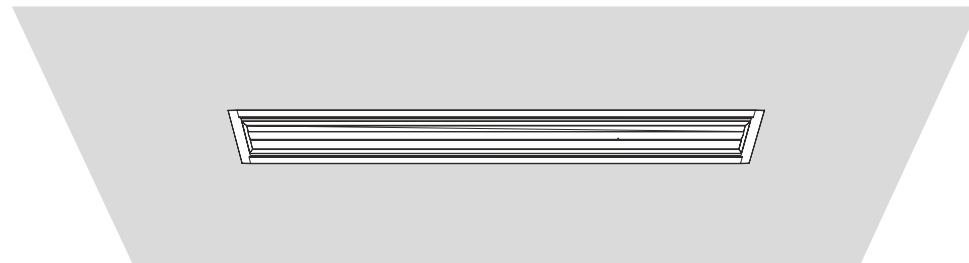
③



④

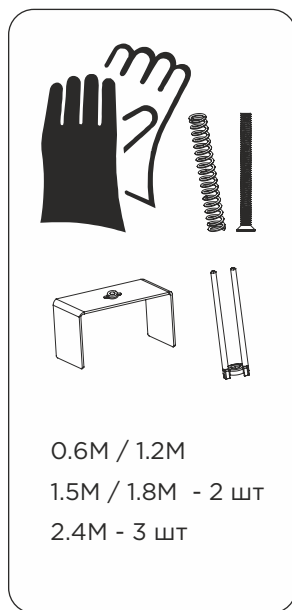
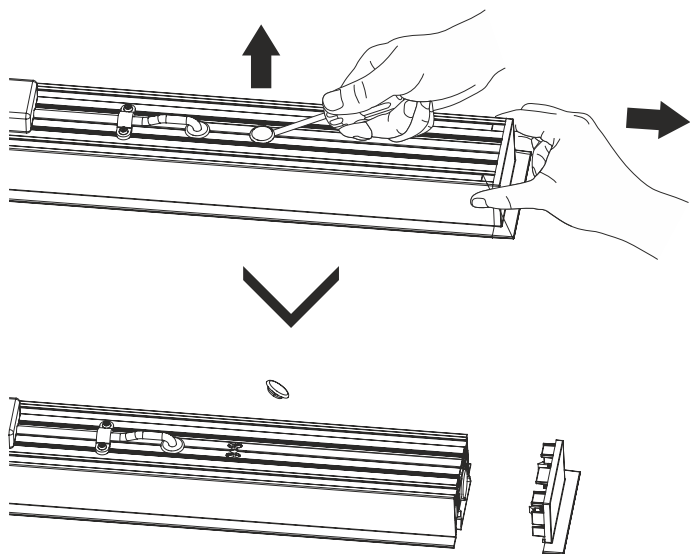


⑤

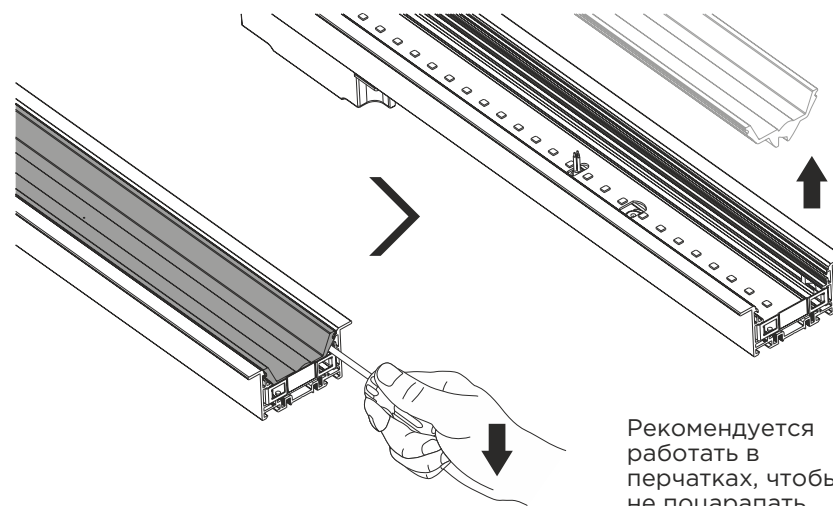


ИНСТРУКЦИЯ ПО УСТАНОВКЕ:
встраиваемый монтаж **Damian C Led**
с помощью N-образного крепления

①

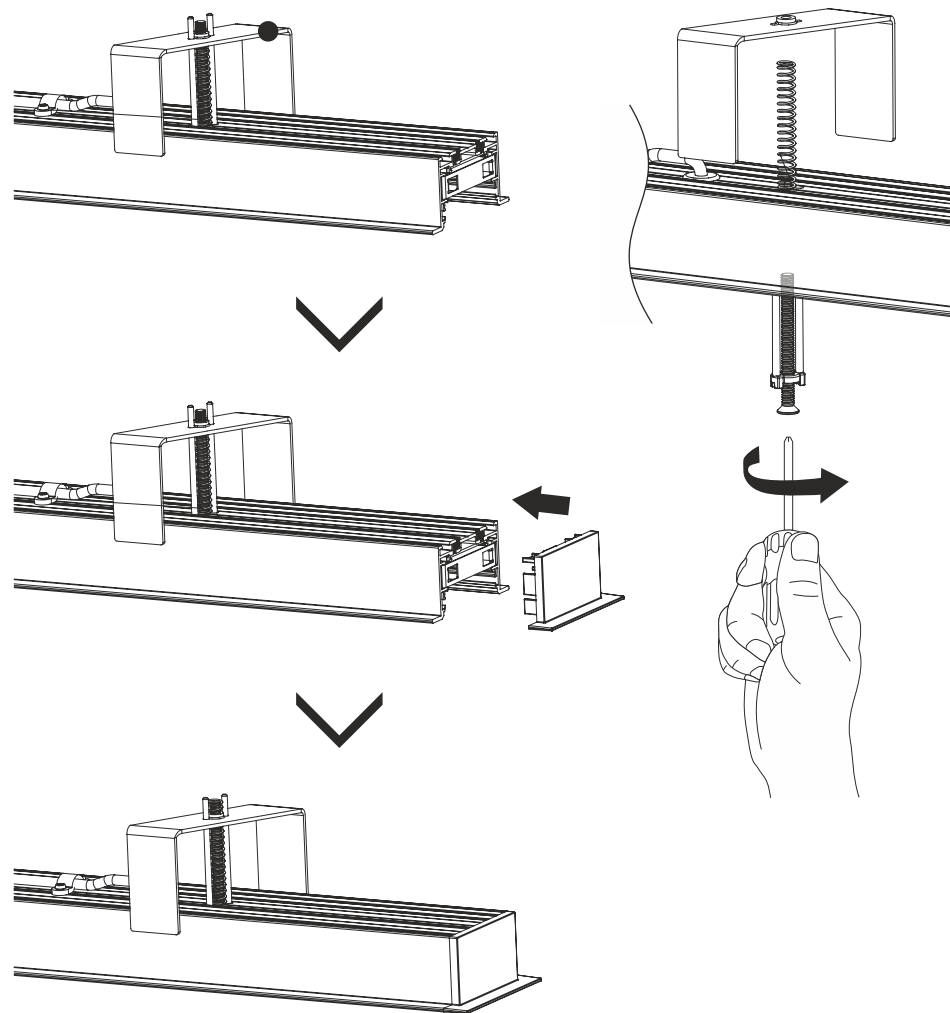


②



Рекомендуется
работать в
перчатках, чтобы
не поцарапать
рассеиватель

3



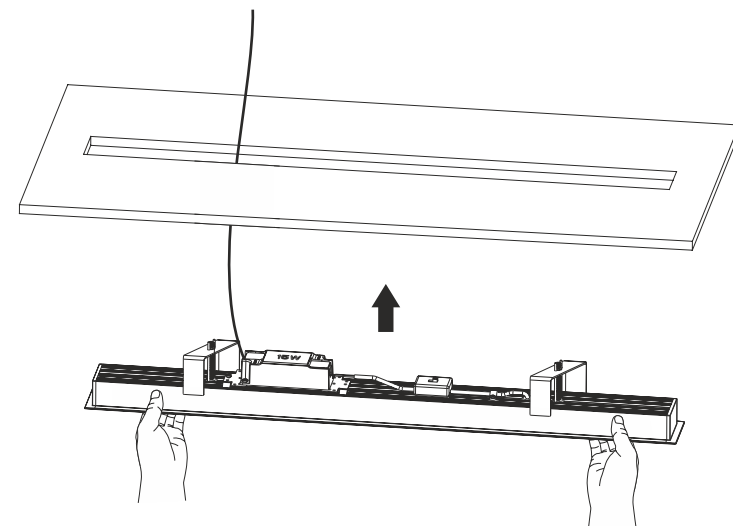
4



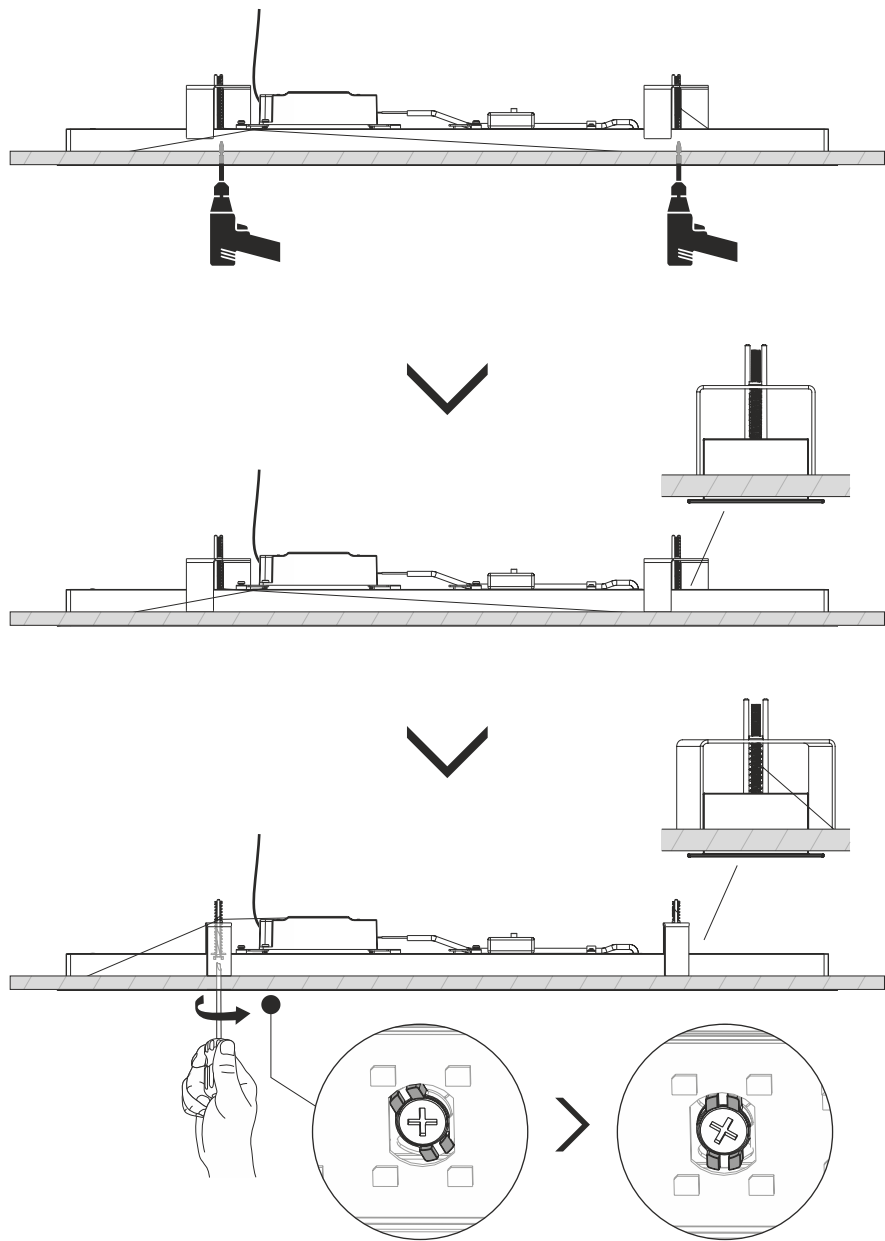
Выберите цветовую температуру с помощью переключателя CCT

- L — Переключаемый
 - N — Нейтральный
-
- L — Переключаемый
 - N — Нейтральный
 - DA/L — DIM+
 - DA/N — DIM-

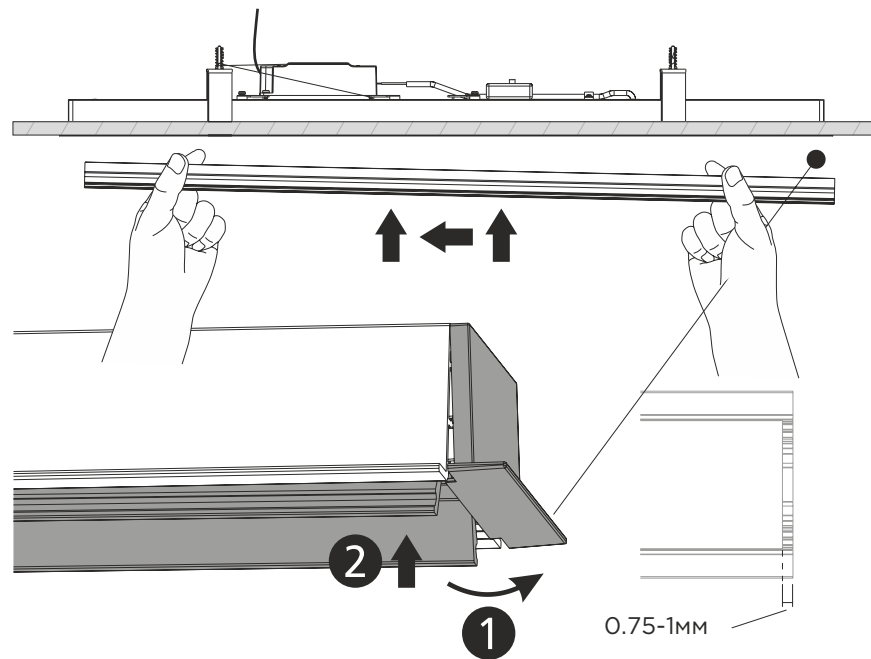
5



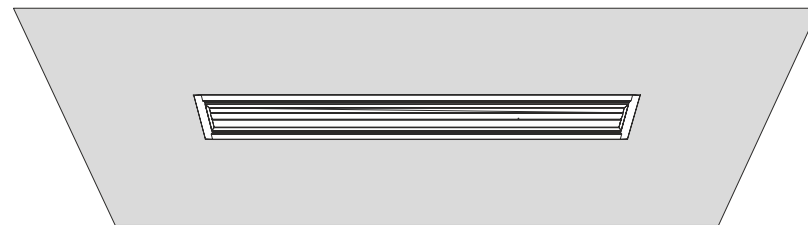
6



7



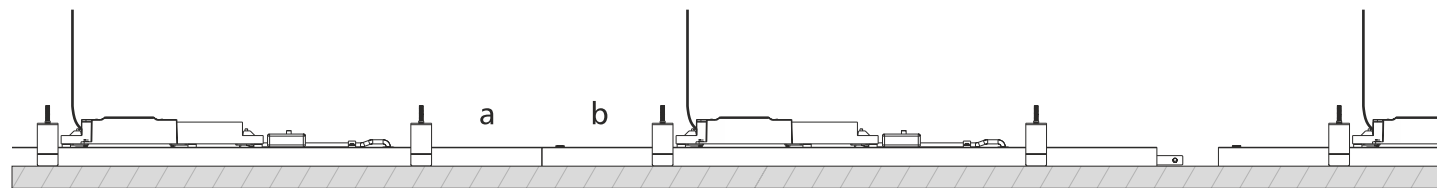
8



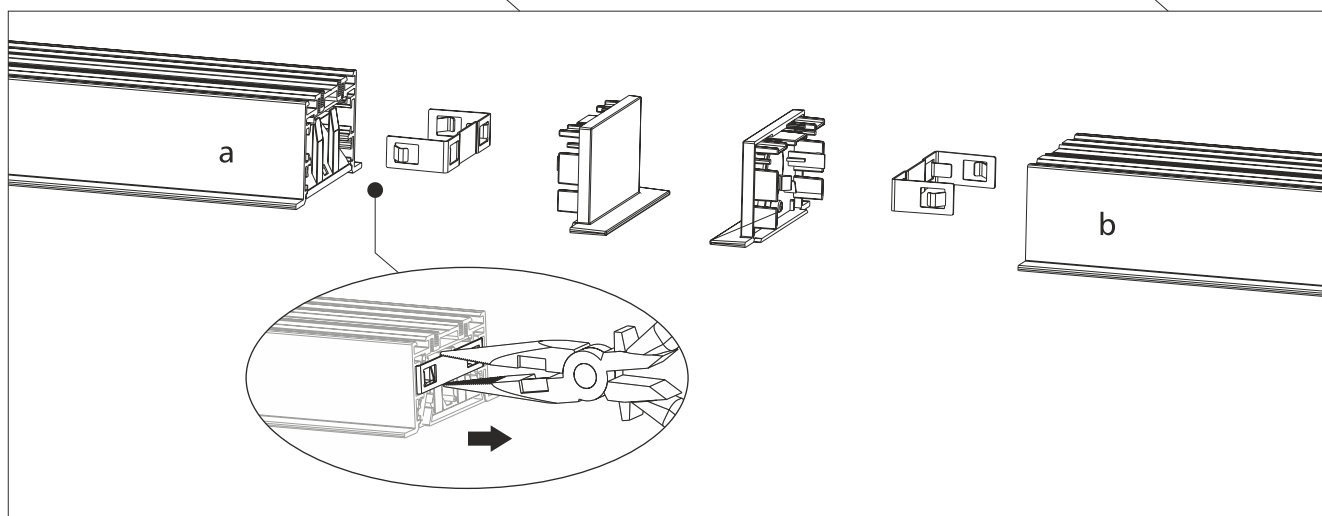
Держите N-образное крепление строго вертикально к светильнику

ИНСТРУКЦИЯ ПО УСТАНОВКЕ:
монтаж сращивания светильников
Damian C Led

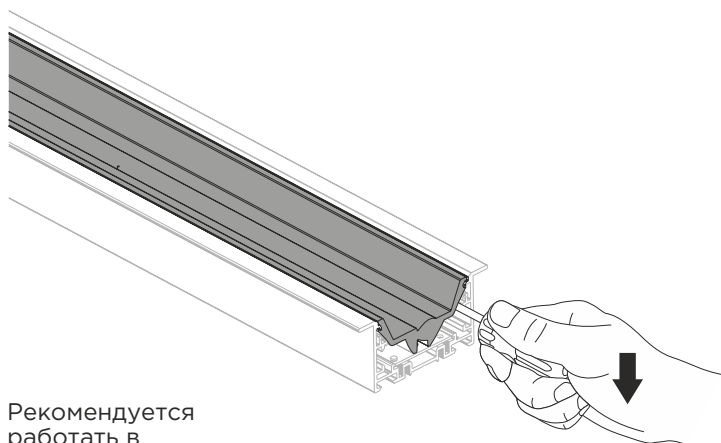
①



Каждый светильник
подключается отдельно

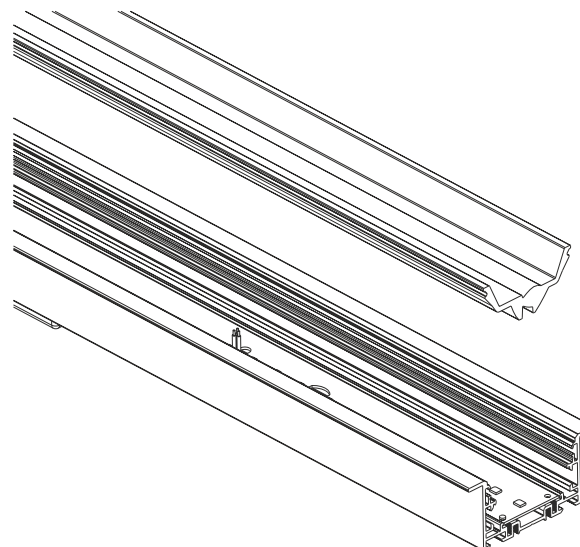


②

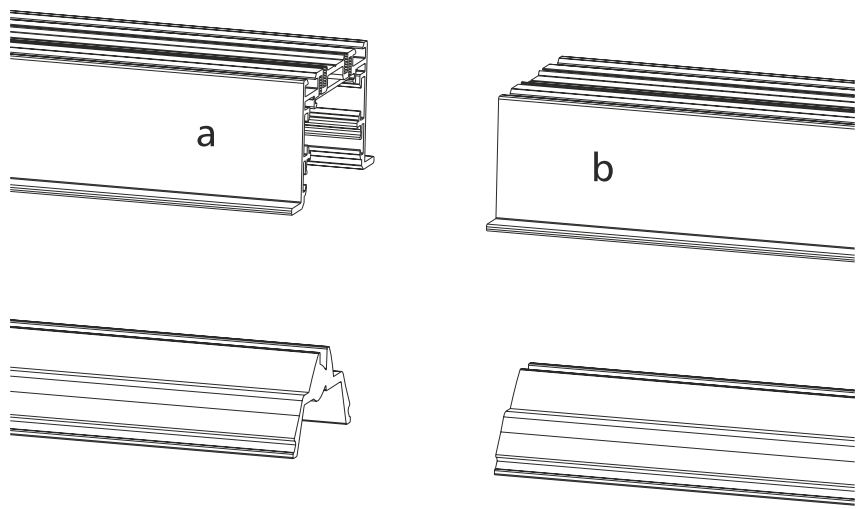


Рекомендуется
работать в
перчатках, чтобы
не поцарапать
рассеиватель

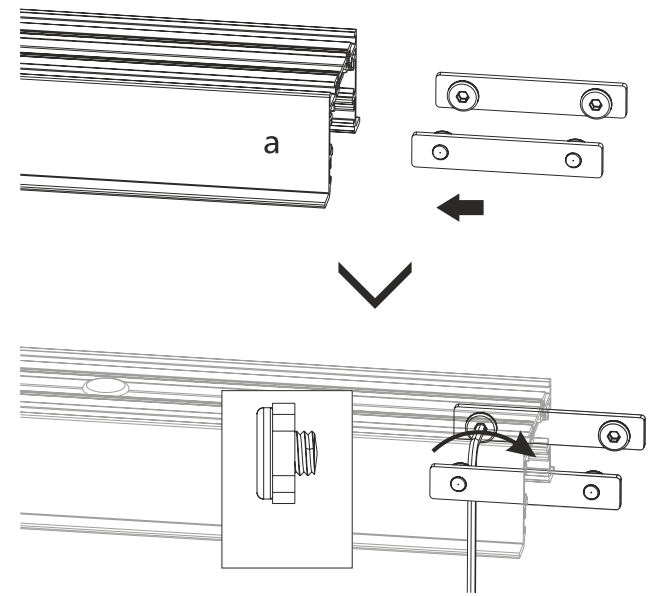
③



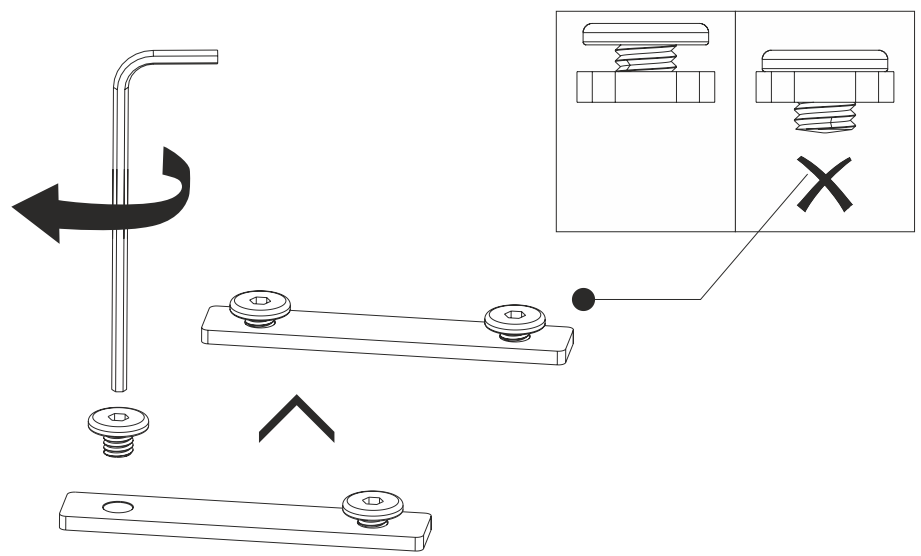
④



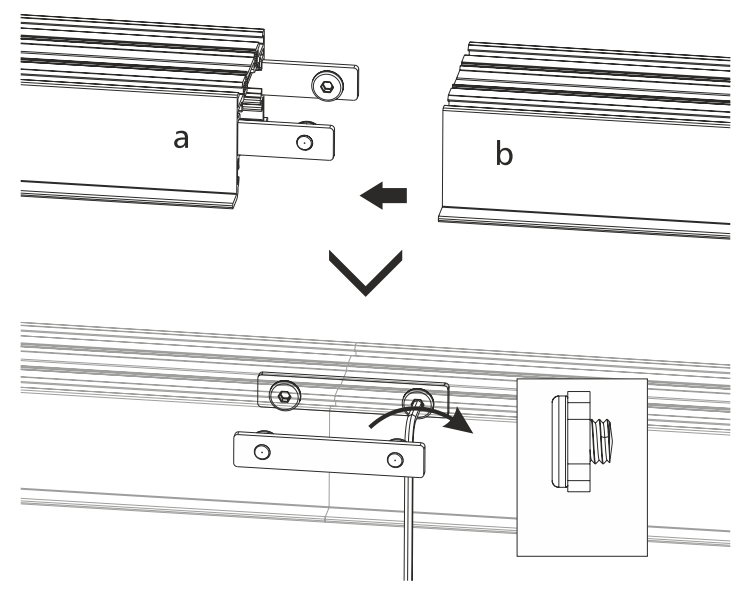
⑥



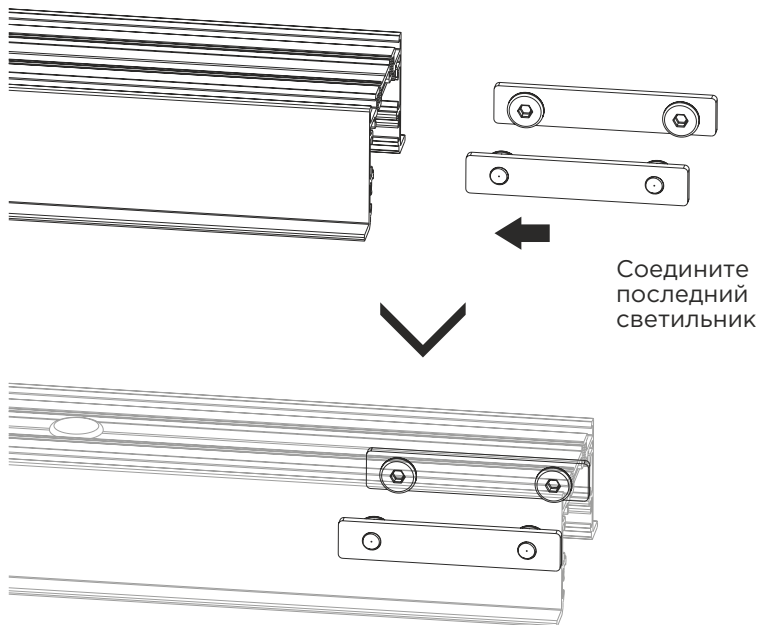
⑤



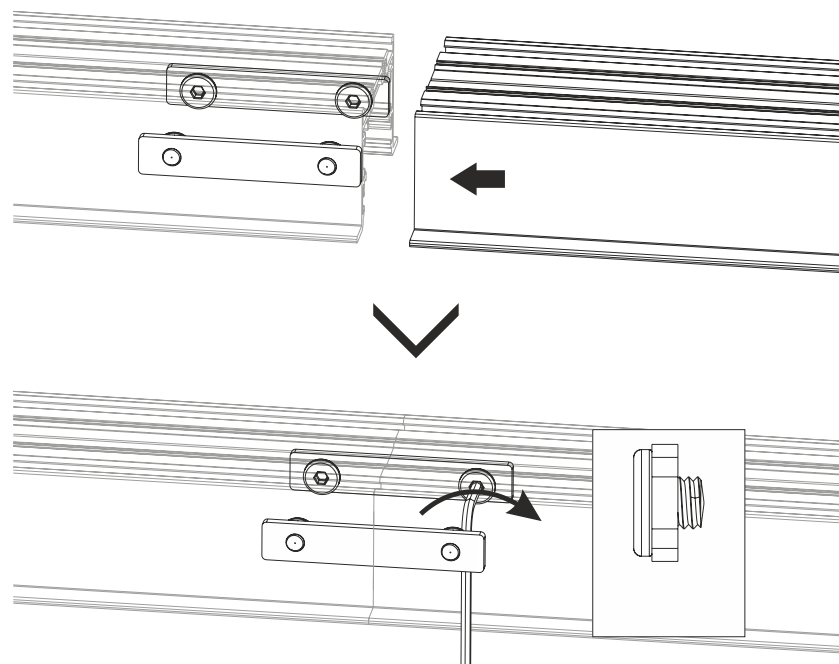
⑦



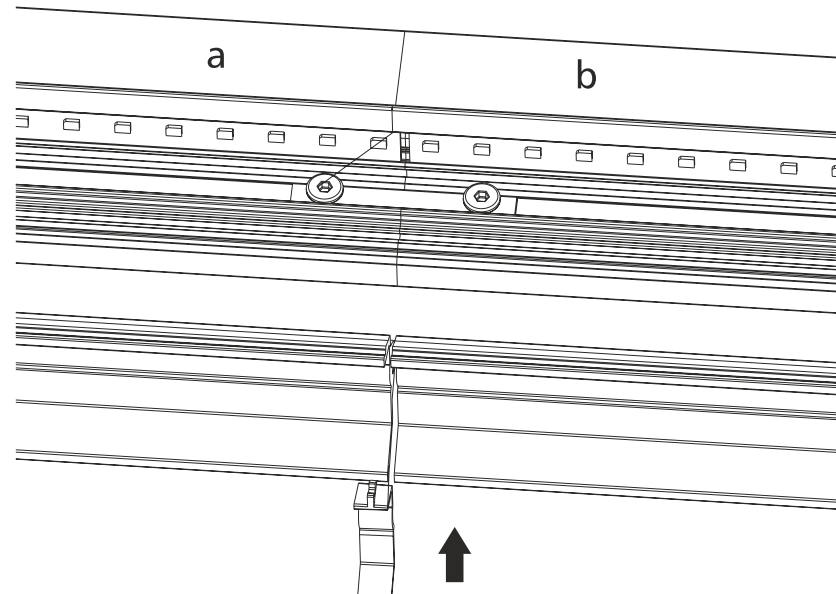
8



9



10



11

