



Lagos

НАРУЖНОЕ ОСВЕЩЕНИЕ



ОПИСАНИЕ

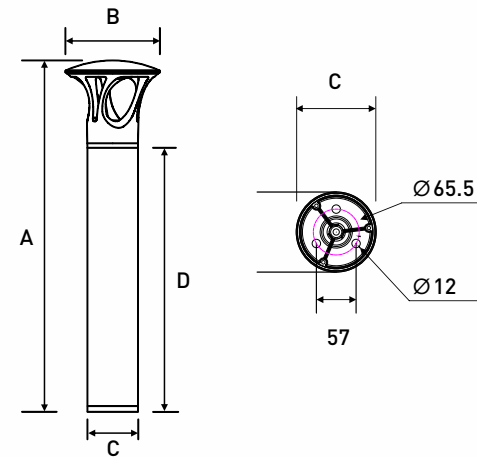
Эффективный, вандалостойкий, отвечающий эстетическим вкусам современности, этот светильник является одним из инструментов создания психологического комфорта в городской среде, благодаря дизайну в виде природных форм. Светильник выпускается в двух размерах: 450мм и 800мм.

ПРИМЕНЕНИЕ

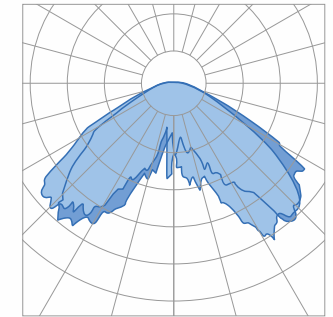
1. Парки
2. Скверы и зеленые зоны
3. Пешеходные дорожки
4. Городская инфраструктура
5. Территория у административных зданий и офисов
6. Городские площади
7. Паркинги

| Наименование | Размеры (мм) | | | | Масса светильника (кг) | | Масса упаковки (кг) | | Размер упаковки (см) | Количество в упаковке (шт) |
|----------------------|--------------|-----|-----|-----|------------------------|--------|---------------------|--------|----------------------|----------------------------|
| | A | B | C | D | нетто | брутто | нетто | брутто | | |
| Lagos LED 20, 30, 40 | 800 | 213 | 114 | 600 | 0.8 | 0.8 | 4.7 | 5.3 | 23.5x23.5x84 | 1 |
| Lagos LED 20, 30, 40 | 450 | 213 | 114 | 263 | - | - | 3.8 | 4.2 | 23.5x23.5x50 | 1 |

| Характеристики | Lagos LED 20 | Lagos LED 30 | Lagos LED 40 |
|---|--|--------------|--------------|
| Мощность | 20Вт | 30Вт | 40Вт |
| Световой поток | 2800лм | 4200лм | 5600лм |
| Входное напряжение | 220-240В | | |
| Тип светодиодов | SMD (Luxeon 3030) | | |
| Цветовая температура (CCT) | 2700К, 3000К, 4000К, 5000К, 5700К, 6500К | | |
| Индекс цветопередачи (CRI) | Ra80 | | |
| Угол луча | 123° | | |
| Расположение драйвера | Внутренний | | |
| Управление | 0-10В / DALI | | |
| Встроенные датчики | Нет | | |
| Микроволновой сенсор | Нет | | |
| Блок аварийного питания | Нет | | |
| Класс электробезопасности | I | | |
| Пылевлагозащищенность | IP66 | | |
| Ударопрочность | IK09 | | |
| Защита от импульсного перенапряжения/молниезащита | 6кВ/10кВ | | |
| Защита от короткого замыкания | Есть | | |
| Защита от перегрева | Есть | | |
| Цвет корпуса | Темно-серый(RAL7024) / Светло-серый(RAL7035) / RAL | | |
| Материал оптики | Темперированное стекло | | |
| Материал корпуса | Литой под давлением алюминий | | |
| Материал метизов | Нержавеющая сталь | | |
| Герметизирующий материал | Силиконовая термостойкая прокладка | | |
| Срок службы | 50000ч | | |
| Температура окружающей среды | -40...+65°C | | |
| Температура хранения | -40...+65°C | | |
| Способ установки | Монтаж на горизонтальную поверхность | | |



РАСПРЕДЕЛЕНИЕ СВЕТА (КСС):



СТРУКТУРА УСЛОВНОГО ОБОЗНАЧЕНИЯ СВЕТИЛЬНИКА:

Пример:



Lagos LED



Индекс цветопередачи (CRI):

Ra80

Ra80



Мощность:

20w

20Вт

30w

30Вт

40w

40Вт



Управление:

on/off

вкл/выкл

0-10V

0-10В

DALI

DALI



Размер:

800mm

800x213x114мм

450mm

450x213x114мм



Цвет корпуса:

Dark Grey

Тёмно-серый (RAL7024)

Light Grey

Светло-серый (RAL7035)

RAL 7034*

Жёлто-серый



Угол КСС:

123°



Цветовая температура (CCT):

2700K

2700К

3000K

3000К

4000K

4000К

5000K

5000К

5700K

5700К

6500K

6500К

*Укажите необходимый вам номер цвета в соответствии с международной системой RAL

ИНСТРУКЦИЯ ПО УСТАНОВКЕ:

