



Olivia

ИНТЕРЬЕРНОЕ ОСВЕЩЕНИЕ

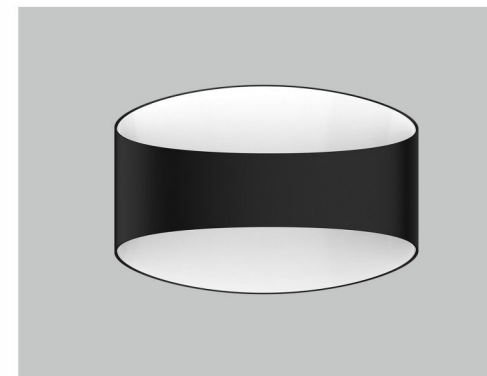
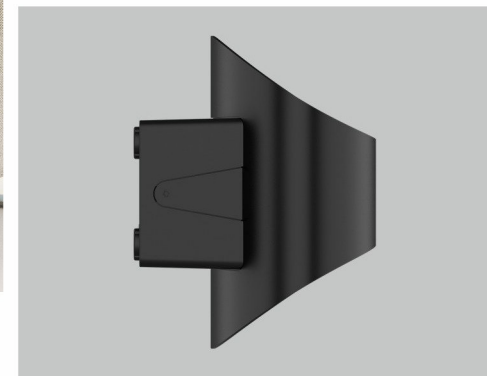


ОПИСАНИЕ

Светильник отраженного типа с двунаправленным освещением. Взаимозаменяемый ССТ (3000К+4000К) с переключателем. Рефлектор может быть другого цвета (опционально). Отлично подходит для коридоров, лестниц, вестибюлей и других общественных помещений. Возможно изменение цвета рассеивателя по запросу заказчика.

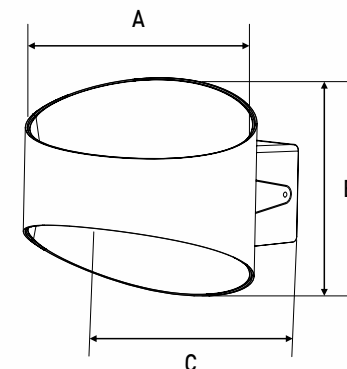
ПРИМЕНЕНИЕ

1. Жилые помещения
2. Жилые комплексы
3. Коридоры, лестницы
4. Ресепшены, вестибюли
5. Декоративная подсветка
6. Камерное освещение

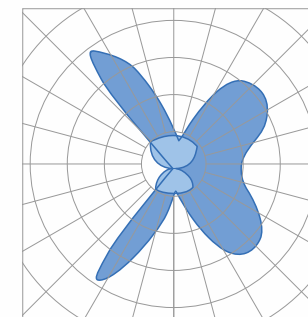


Наименование	Размеры (мм)			Масса светильника (кг)		Масса упаковки (кг)		Размер упаковки (см)	Количество в упаковке (шт)
	A	B	C	нетто	брутто	нетто	брутто		
Olivia LED 8	200	140	107	0.52	0.56	12.5	13.4	72x48.5x29.5	24

Характеристики	Olivia LED 8
Мощность	8Вт
Световой поток	380-435 лм
Входное напряжение	220-240В
Тип светодиодов	SMD
Цветовая температура (CCT)	2-CCT: 3000К-4000К
Индекс цветопередачи (CRI)	Ra80, Ra90
Угол луча	360°
Расположение драйвера	Внутренний
Управление	Нет
Встроенные датчики	Нет
Микроволновой сенсор	Нет
Блок аварийного питания	Да
Класс электробезопасности	II
Пылевлагозащищенность	IP20
Ударопрочность	IK06
Защита от импульсного перенапряжения	Есть
Защита от короткого замыкания	Есть
Защита от перегрева	Есть
Цвет корпуса	Чёрный (RAL9005) / RAL
Материал оптики	ПК
Материал корпуса	Литой под давлением алюминий
Материал метизов	Сталь
Срок службы	50000ч
Температура окружающей среды	-20...+45°C
Температура хранения	-20...+65°C
Способ установки	Накладной монтаж на стену

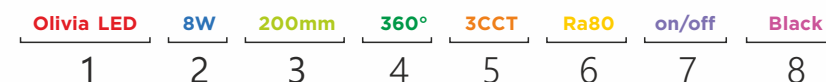


РАСПРЕДЕЛЕНИЕ СВЕТА (КСС):



СТРУКТУРА УСЛОВНОГО ОБОЗНАЧЕНИЯ СВЕТИЛЬНИКА:

Пример:



Olivia LED



Индекс цветопередачи (CRI):

Ra80	Ra80
Ra90	Ra90



Мощность:

8W	8Вт
-----------	-----



Управление:

on/off	Вкл/выкл
---------------	----------



Размер:

200mm	200x140x107мм
--------------	---------------



Цвет корпуса:

Black	Чёрный (RAL9005)
RAL 7024*	Графитовый серый

*Укажите необходимый вам номер цвета в соответствие с международной системой RAL



Угол КСС:

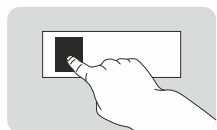
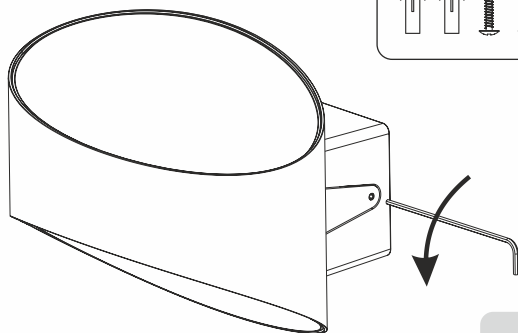
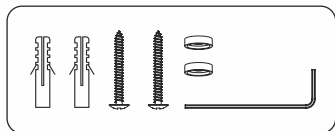
360°



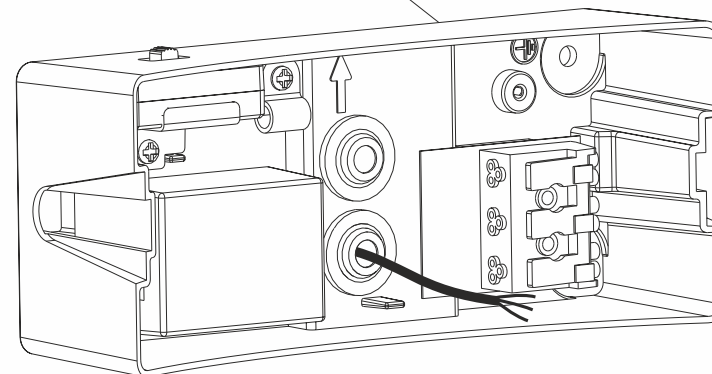
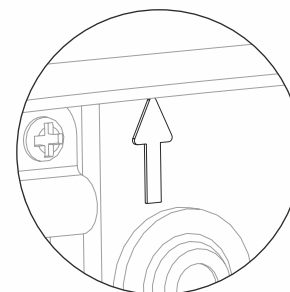
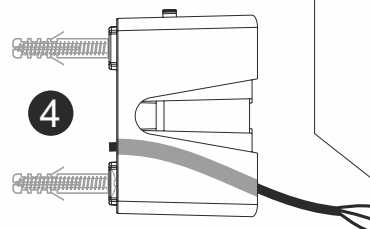
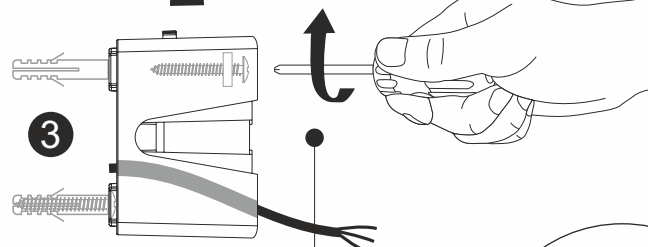
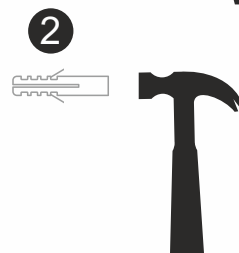
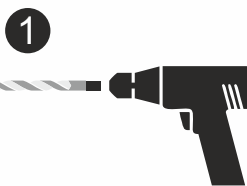
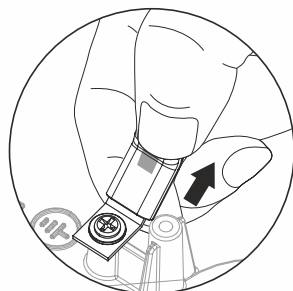
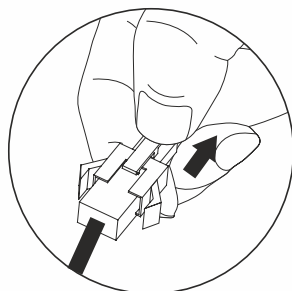
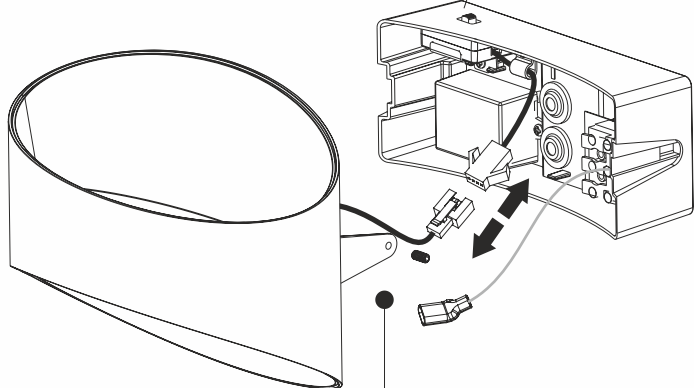
Цветовая температура (CCT):

2CCT	3000К-4000К
-------------	-------------

①

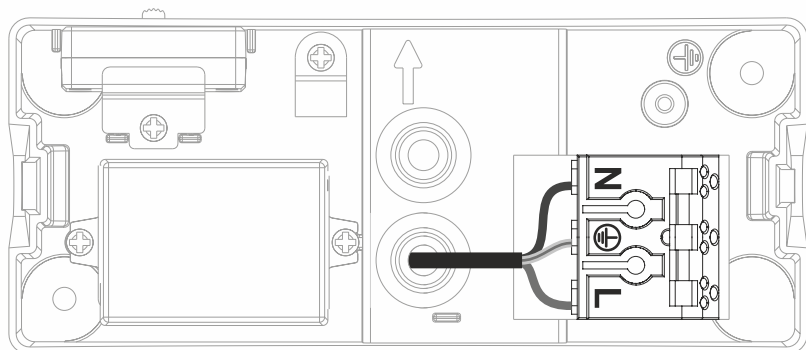





Выберите цветовую температуру с помощью переключателя CCT



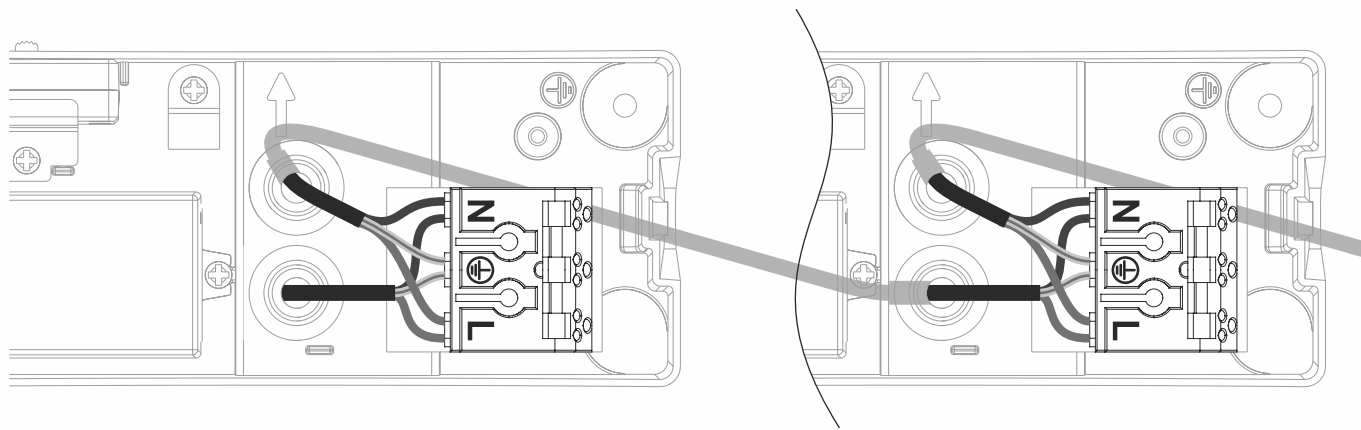
ИНСТРУКЦИЯ ПО УСТАНОВКЕ

②



-  N = голубой
-  ⊕ = жёлто-зелёный
-  L = коричневый

③



④

