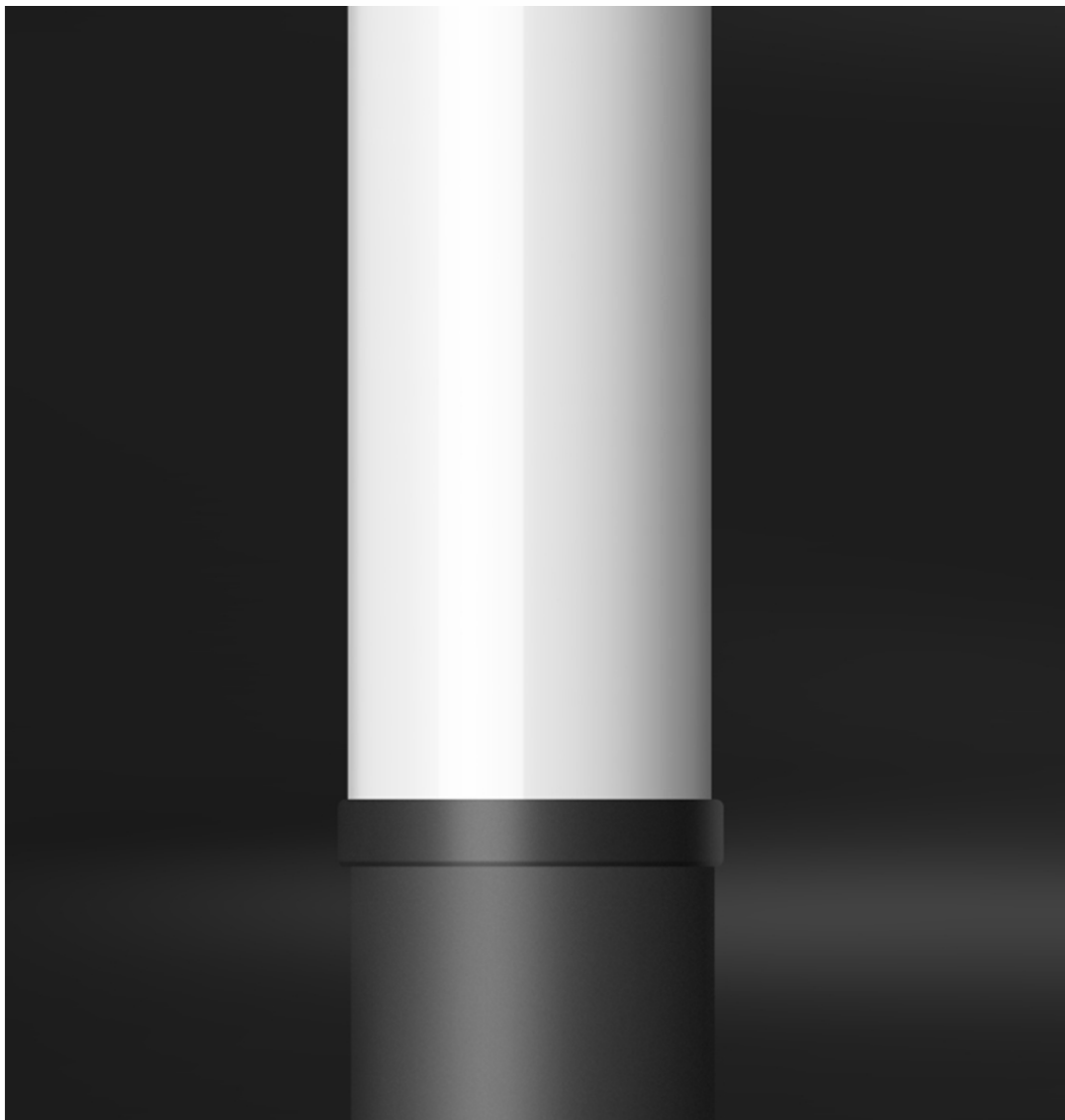




Lester

НАРУЖНОЕ ОСВЕЩЕНИЕ



ОПИСАНИЕ

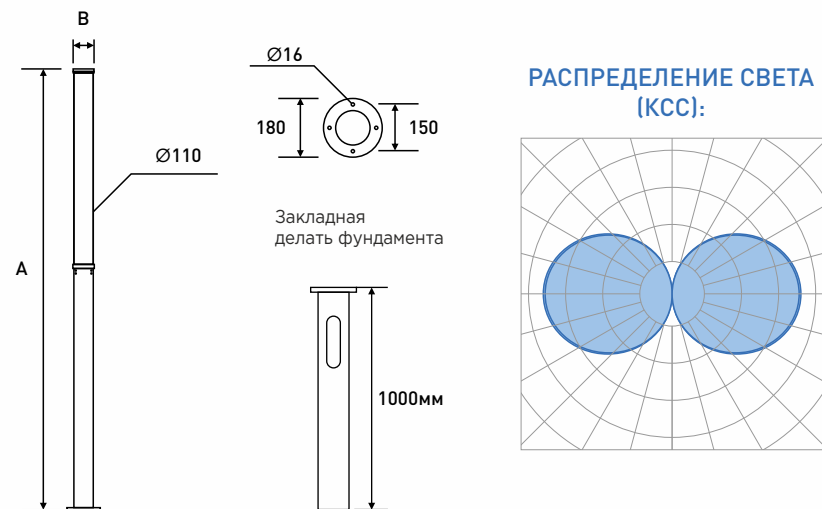
Лаконичный светильник с освещением 360° предназначен для функционального освещения зон общественного пространства, придомовых территорий, садов, скверов и аллей. Установленный рядом с зелёными насаждениями вдоль аллей, создаст эффект многоплановой перспективы. Энергоэффективность 100лм/Вт.

ПРИМЕНЕНИЕ

1. Парки
2. Скверы и зеленые зоны
3. Пешеходные дорожки
4. Городская инфраструктура
5. Территория у административных зданий и офисов
6. Городские площади
7. Паркинги

Наименование	Размеры (мм)		Масса светильника (кг)		Масса упаковки (кг)		Размер упаковки (см)	Количество в упаковке (шт)
	A	B	нетто	брутто	нетто	брутто		
Lester LED 30, 40, 50, 60, 80, 100	3000	114	17	20	-	-	15x15x140	1

Характеристики	Lester LED 30	Lester LED 40	Lester LED 50	Lester LED 60	Lester LED 80	Lester LED 100
Мощность	30Вт	40Вт	50Вт	60Вт	80Вт	100Вт
Световой поток	3000лм	4000лм	5000лм	6000лм	8000лм	10000лм
Входное напряжение	220-240В					
Тип светодиодов	SMD (Luxeon 3030)					
Цветовая температура (CCT)	2700/3000/4000/5000/5700/6500K					
Индекс цветопередачи (CRI)	Ra80					
Угол луча	01 - специальный					
Расположение драйвера	Внутренний					
Управление	0-10В / DALI					
Встроенные датчики	Нет					
Микроволновой сенсор	Нет					
Блок аварийного питания	Нет					
Класс электробезопасности	I					
Пылевлагозащищенность	IP66					
Ударопрочность	IK08					
Защита от импульсного перенапряжения/молниезащита	6кВ/10кВ					
Защита от короткого замыкания	Есть					
Защита от перегрева	Есть					
Цвет корпуса	Темно-серый(RAL7024) / Светло-серый(RAL7035) / RAL					
Материал оптики	Ультрафиолетостойкий ПК					
Материал корпуса	Литой под давлением алюминий, алюминиевый профиль					
Материал метизов	Нержавеющая сталь					
Герметизирующий материал	Силиконовая термостойкая прокладка					
Срок службы	50000ч					
Температура окружающей среды	-40...+65°C					
Температура хранения	-40...+65°C					
Способ установки	На опору					



СТРУКТУРА УСЛОВНОГО ОБОЗНАЧЕНИЯ СВЕТИЛЬНИКА:



1

Lester LED

6

Индекс цветопередачи (CRI):

Ra80 Ra80

2

Мощность:

30w	30Вт
40w	40Вт
50w	50Вт
60w	60Вт
80w	80Вт
100w	100Вт

7

Управление:

on/off	вкл/выкл
0-10V	0-10В
DALI	DALI

3

Размер:

3000mm	3000x114мм
---------------	------------

8

Цвет корпуса:

Dark Grey	Тёмно-серый (RAL7016)
Light Grey	Светло-серый (RAL7035)
RAL 7034*	Жёлто-серый

*Укажите необходимый вам номер цвета в соответствии с международной системой RAL

4

Угол КСС:

01 - специальная

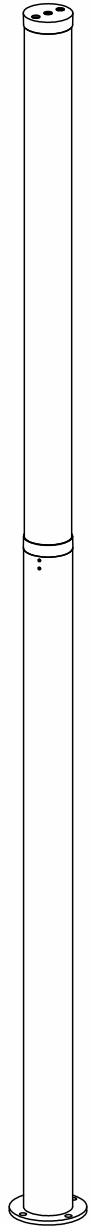
5

Цветовая температура (CCT):

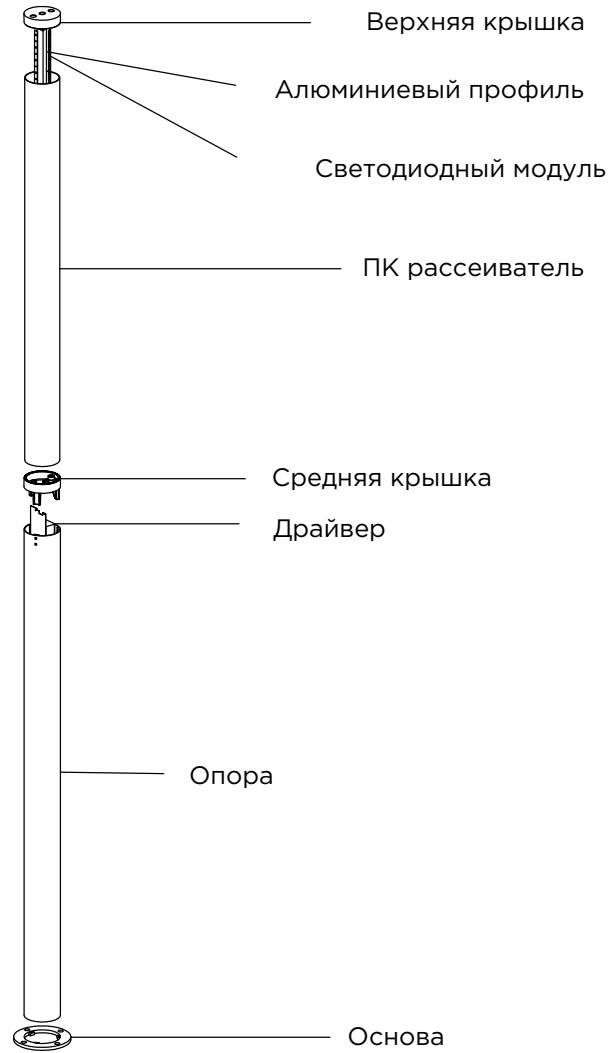
2700K	2700K
3000K	3000K
4000K	4000K
5000K	5000K
5700K	5700K
6500K	6500K

ИНСТРУКЦИЯ ПО УСТАНОВКЕ

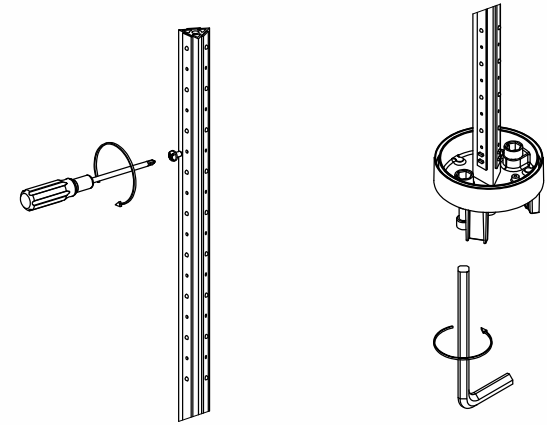
①



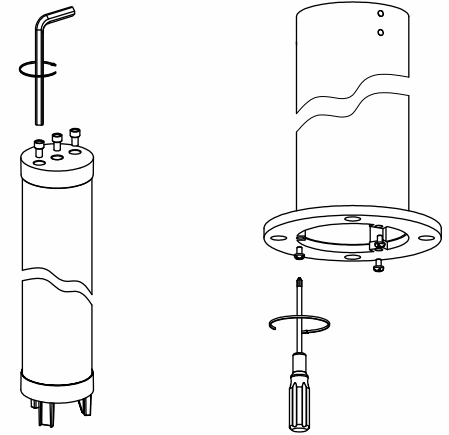
②



③



④



⑤

