



Pekin

НАРУЖНОЕ ОСВЕЩЕНИЕ



Тип **В**

Тип **С**



ОПИСАНИЕ

Приятные эстетические формы корпуса совмещены с высоким функционалом. Строение корпуса предотвращает скопление пыли и снега. Модель выпускается в трёх размерах. Встроенный уровень, размыкатель и специальные зажимы для легкой и безопасной инсталляции и обслуживания светильника.

ПРИМЕНЕНИЕ

1. Парки
2. Скверы и зеленые зоны
3. Пешеходные дорожки
4. Городская инфраструктура
5. Территория у административных зданий и офисов
6. Городские площади
7. Паркинги



↑
→
Бизнес
Центр
GRAND
PLAZA



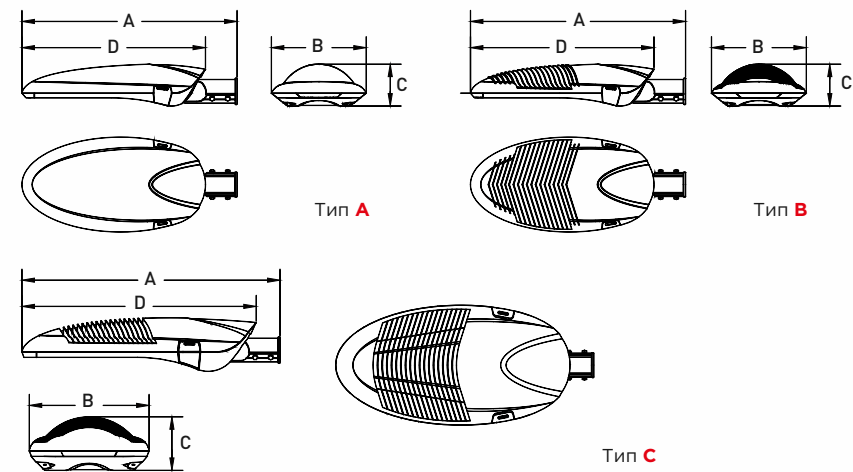
P

LOUIS VUITTON

ХАРАКТЕРИСТИКИ



Наименование	Размеры (мм)				Масса светильника (кг)		Масса упаковки (кг)		Размер упаковки (см)	Количество в упаковке (шт)
	A	B	C	D	нетто	брутто	нетто	брутто		
Pekin A LED 35	691	305	135	590	6.5	7.0	-	-	74.5×35×19	1
Pekin A LED 60	691	305	135	590	7.0	7.5	-	-	74.5×35×19	1
Pekin B LED 90	691	305	135	590	7.5	8.2	-	-	74.5×35×19	1
Pekin B LED 120	691	305	135	590	8.0	8.7	-	-	74.5×35×19	1
Pekin C LED 150	830	385	172	753	12	14	-	-	93×47.5×25.5	1
Pekin C LED 180	830	385	172	753	12.4	14.4	-	-	93×47.5×25.5	1
Pekin C LED 200	830	385	172	753	12.8	14.8	-	-	93×47.5×25.5	1
Pekin C LED 240	830	385	172	753	13	15	-	-	93×47.5×25.5	1

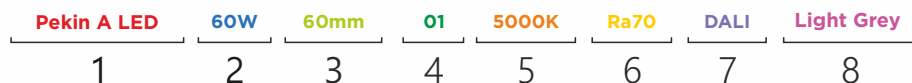


Характеристики	Pekin A LED 35	Pekin A LED 60	Pekin B LED 90	Pekin B LED 120	Pekin C LED 150	Pekin C LED 180	Pekin C LED 200	Pekin C LED 240
Мощность	35Вт	60Вт	90Вт	120Вт	150Вт	180Вт	200Вт	240Вт
Световой поток	5250лм	9000лм	13500лм	18000лм	22500лм	27000лм	30000лм	36000лм
Входное напряжение	220-240В							
Тип светодиодов	SMD							
Цветовая температура (CCT)	3000К / 4000К / 5000К							
Индекс цветопередачи (CRI)	Ra70							
Угол луча	01 - специальный							
Расположение драйвера	Внутренний							
Управление	0-10В / DALI / Nema 7							
Встроенные датчики	Нет							
Микроволновой сенсор	Нет							
Блок аварийного питания	Нет							
Класс электробезопасности	I							
Пылевлагозащитенность	IP65							
Ударопрочность	IK08							
Защита от импульсного перенапряжения/молниезащита	10кВ / 20кВ							
Защита от короткого замыкания	Есть							

Характеристики	Pekin A LED 35	Pekin A LED 60	Pekin B LED 90	Pekin B LED 120	Pekin C LED 150	Pekin C LED 180	Pekin C LED 200	Pekin C LED 240
Защита от перегрева	Есть							
Цвет корпуса	Light Grey (RAL7035) / RAL							
Материал оптики	Темперированное стекло, ПК							
Материал корпуса	Литой под давлением алюминий							
Материал метизов	Нержавеющая сталь							
Герметизирующий материал	Силиконовая термостойкая прокладка							
Срок службы	50000ч							
Температура окружающей среды	-40°..+50°С							
Температура хранения	-40°..+60°С							
Способ установки	На опору диаметром 60мм / 76мм							

СТРУКТУРА УСЛОВНОГО ОБОЗНАЧЕНИЯ СВЕТИЛЬНИКА:

Пример:



1 Pekin A LED
Pekin B LED
Pekin C LED

2 Мощность:

35W	35Вт
60W	60Вт
90W	30Вт
120W	120Вт
150W	150Вт
180W	180Вт
200W	200Вт
240W	240Вт

3 Размер:

60mm	Ø60мм
76mm	Ø76мм

4 Угол КСС:
01 - специальная

5 Цветовая температура (CCT):

3000K	3000K
4000K	4000K
5000K	5000K

6 Индекс цветопередачи (CRI):

Ra70	Ra70
-------------	------

7 Управление:

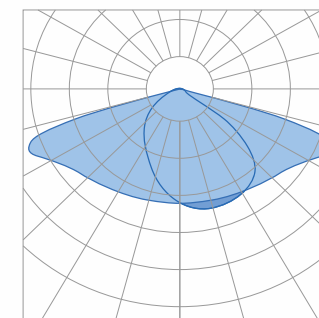
on/off	вкл/выкл
0-10V	0-10В
DALI	DALI
Nema 0-10V	Nema 0-10V
Nema DALI	Nema DALI

8 Цвет корпуса:

Light Grey	Светло-серый (RAL7035)
RAL 7034*	Жёлто-серый

*Укажите необходимый вам номер цвета в соответствии с международной системой RAL

РАСПРЕДЕЛЕНИЕ СВЕТА (КСС):



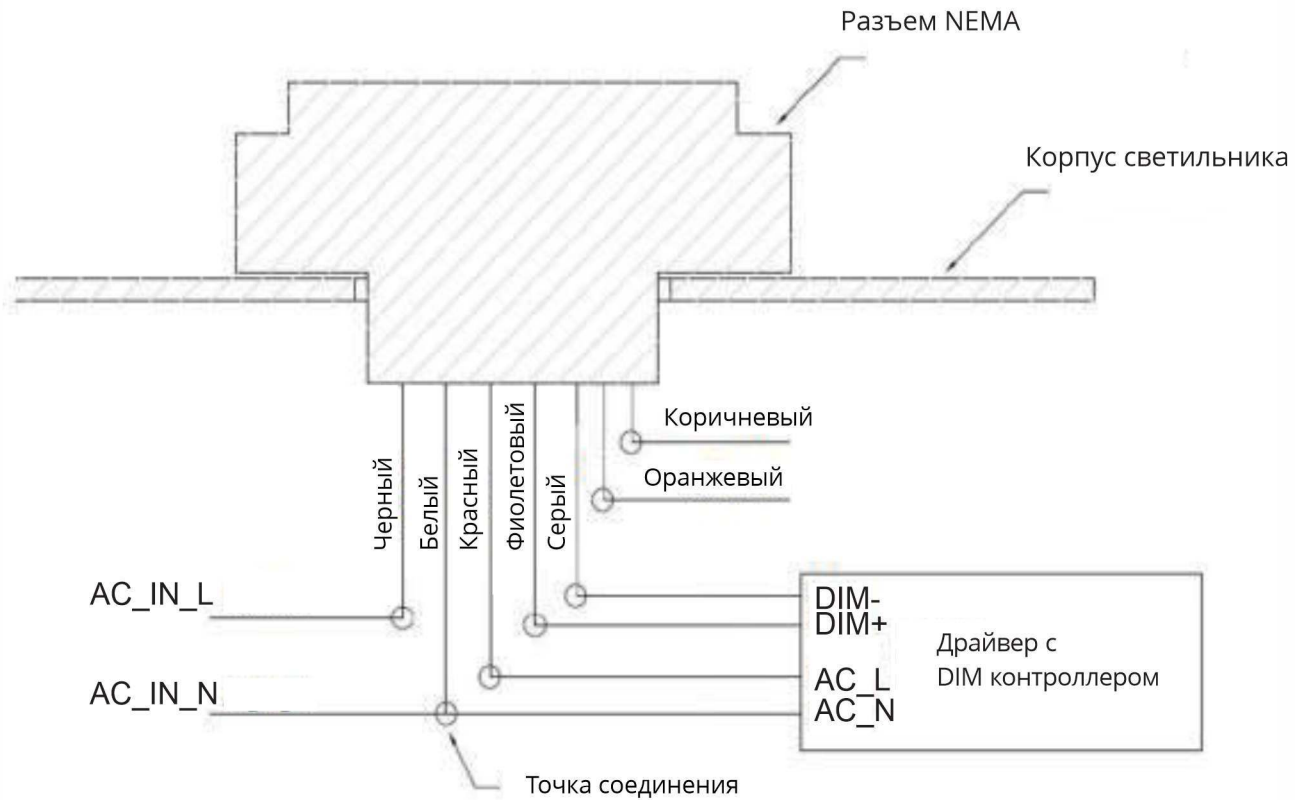
01 - специальная

Тип А, В, С



Тип А

ИНСТРУКЦИЯ ПО ПОДКЛЮЧЕНИЮ:

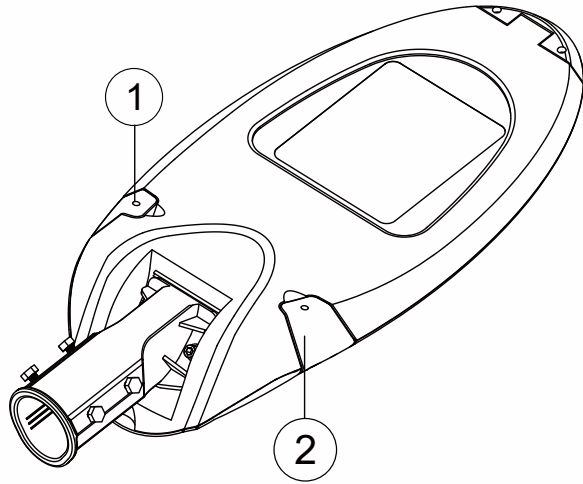


NEMA Socket 7PIN

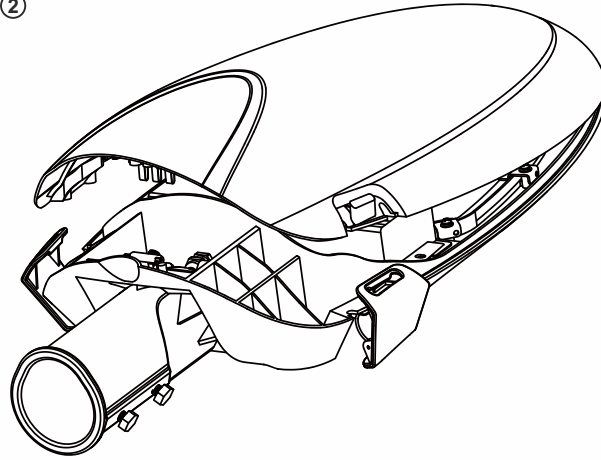


ИНСТРУКЦИЯ ПО УСТАНОВКЕ:

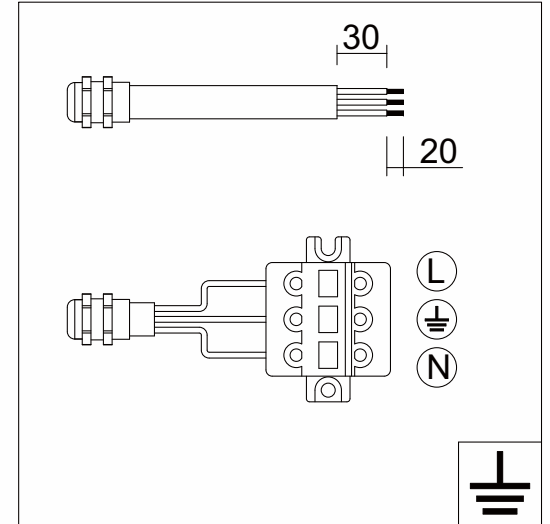
①



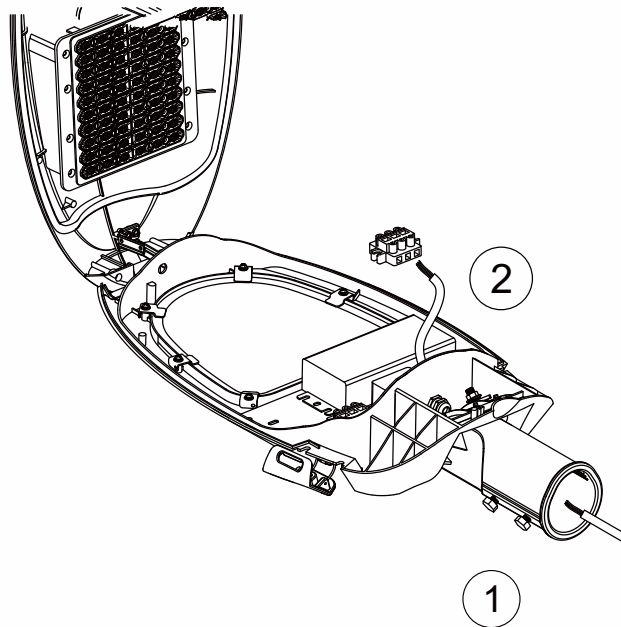
②



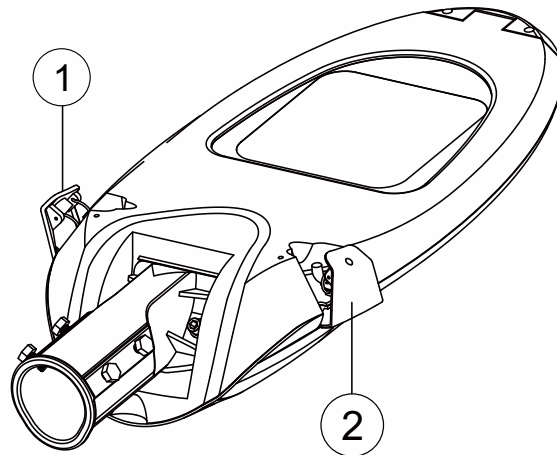
③



④



⑤



⑥

