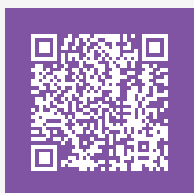
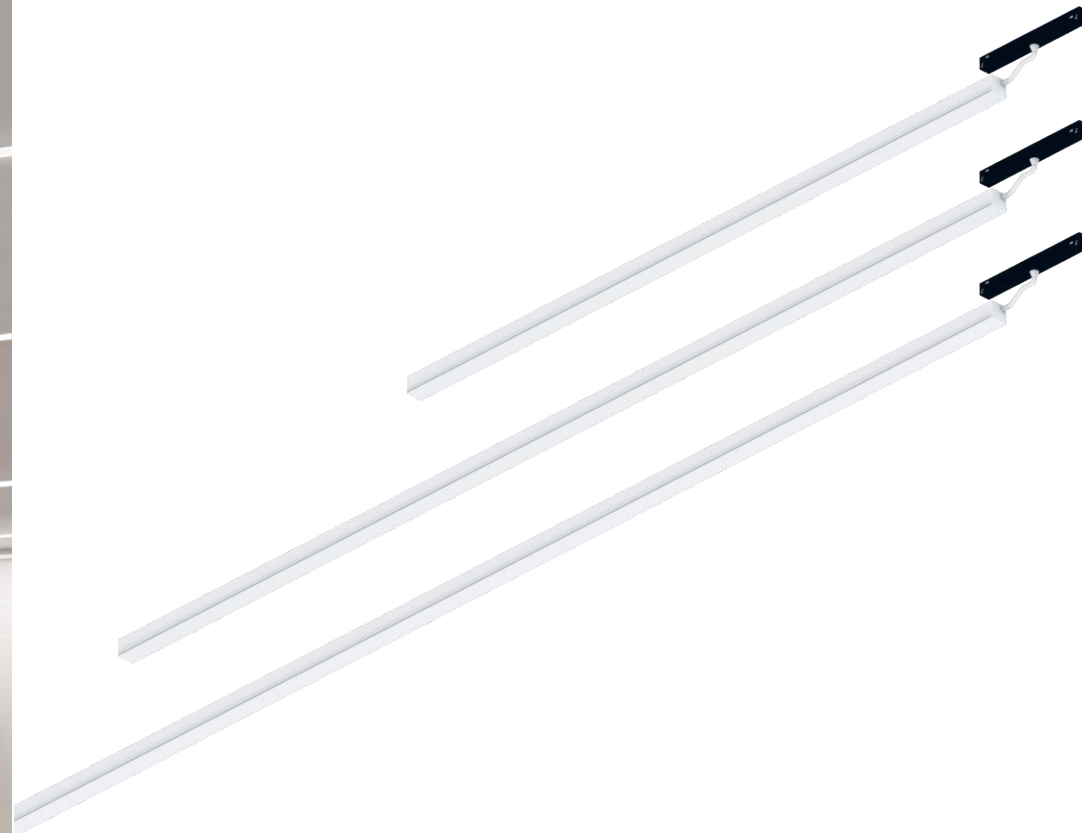


**М**агнитная трековая  
система 48В



Arnica





## ОПИСАНИЕ

Неоновый модуль, предназначенный для установки в магнитную трековую систему 48V FLORA (Flora S и Flora R). При помощи него можно создавать освещение непрерывными линиями, в том числе, вставлять в поворотные магнитные треки (например, создавать переходы от стены на потолок без прерывания линии света). Материал светового модуля - гибкий силиконовый неон. Возможно управление по протоколу DALI.

## ПРИМЕНЕНИЕ

1. Офисы, конференц-залы
2. Жилые комплексы
3. Торговые центры, шоу-румы
4. Выставочные залы, музеи, библиотеки
5. Сегмент NoReCa
6. Гос. учреждения
7. Школы, учебные заведения

## ХАРАКТЕРИСТИКИ

	Общие характеристики
Входное напряжение	DC24В / DC48В
Энергоэффективность	45 лм/Вт
Цветовая температура (CCT)	2700K / 3000K / 4000K
Индекс цветопередачи (CRI)	Ra90
Угол луча	110°
Расположение драйвера	Внешний
Управление	DALI
Микроволновой сенсор	Нет
Блок аварийного питания	Нет
Класс электробезопасности	II
Пылевлагозащитенность	IP20
Ударпрочность	-
Цвет корпуса	Чёрный (RAL9005) / Белый (RAL9003) / RAL
Материал корпуса	Алюминий AL6063-T5, порошковая краска
Срок службы	50000ч
Температура окружающей среды	-20..+40°C
Температура хранения	-20..+65°C
Способ установки	Монтаж в магнитный шинопровод
Совместимые шинопроводы	Flora S, Flora R

С шинопроводом FLORA Round HE совместим!

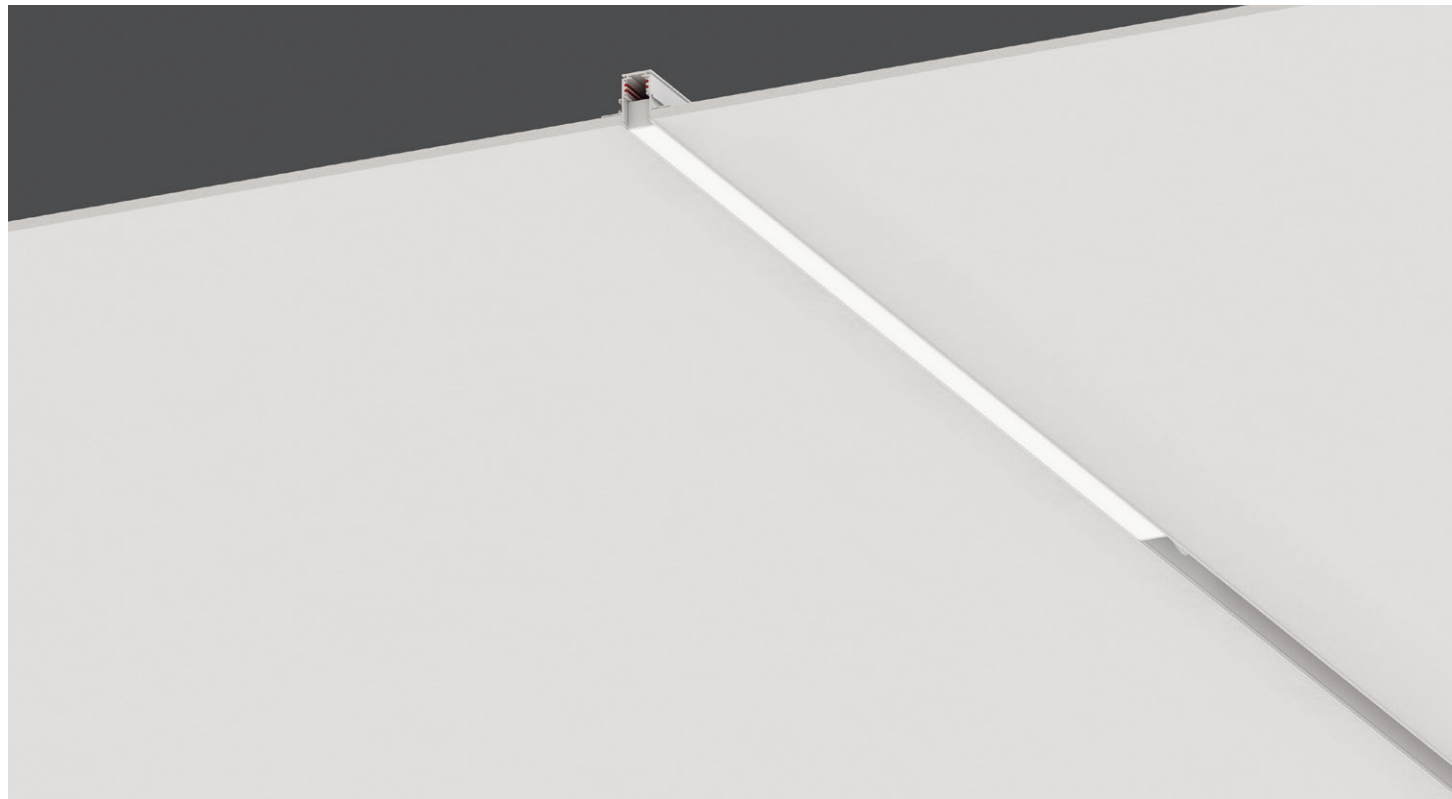
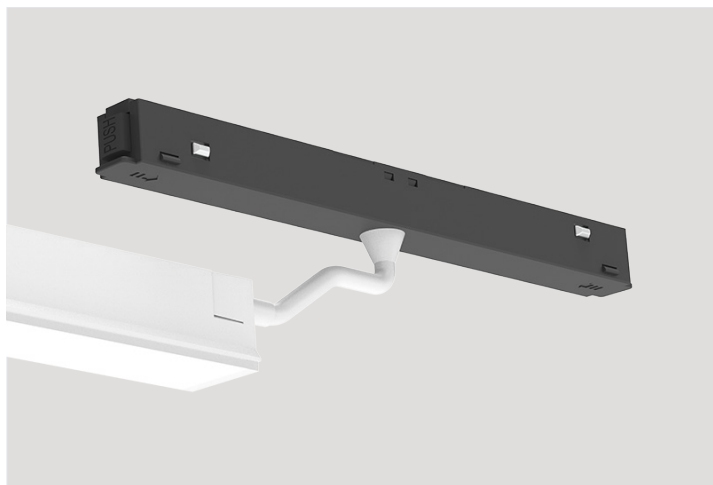
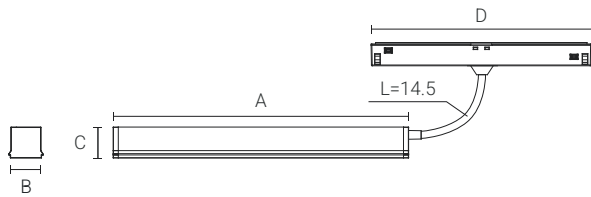


## РАЗМЕРЫ

Модель	Размеры (мм)				Масса светильника (кг)		Масса групповой упаковки (кг)		Размер упаковки (см)	Количество в упаковке (шт)
	A	B	C	D	нетто	брутто	нетто	брутто		
Arnica Led 10	1008	26.6	24.2	172	1.2	1.22	4.8	4.88	41x41x26	4
Arnica Led 14	1508	26.6	24.2	172	1.6	1.65	4.8	4.95	41x41x26	3
Arnica Led 45	5008	26.6	24.2	172	4.8	4.85	9.6	9.70	41x41x26	2

## ХАРАКТЕРИСТИКИ

Характеристики	Arnica Led 10			Arnica Led 14			Arnica Led 45		
Размер	10BT			14BT			45BT		
Входное напряжение	DC24В / DC48В			DC24В / DC48В			DC48В		
Цветовая температура (CCT)	2700K	3000K	4000K	2700K	3000K	4000K	2700K	3000K	4000K
Световой поток	370лм	380лм	405лм	580лм	590лм	630лм	1860лм	1900лм	2020лм



## СТРУКТУРА УСЛОВНОГО ОБОЗНАЧЕНИЯ:

Пример:

<b>Arnica Led</b>	<b>14w</b>	<b>1500mm</b>	<b>110°</b>	<b>4000K</b>	<b>Ra90</b>	<b>DALI</b>	<b>White</b>
1	2	3	4	5	6	7	8

Наименование	
1	<b>Arnica Led</b>

Мощность	
2	<b>10w</b> 10Вт
	<b>14w</b> 14Вт
	<b>45w</b> 45Вт

Размер	
3	<b>1000mm</b> 1008мм
	<b>1500mm</b> 1508мм
	<b>5000mm</b> 5008мм

Угол КСС	
4	<b>110°</b> 110°

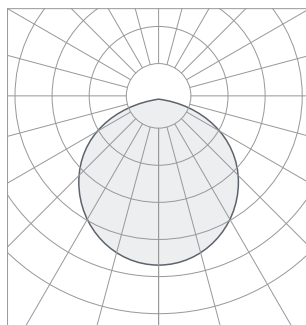
Цветовая температура (CCT)		
5	<b>2700K</b>	2700K
	<b>3000K</b>	3000K
	<b>4000K</b>	4000K

Индекс цветопередачи (CRI)		
6	<b>Ra90</b>	Ra90

Управление		
7	<b>on/off</b>	on/off
	<b>DALI</b>	DALI

Цвет корпуса:		
8	<b>White</b>	White (RAL9003)
	<b>Black</b>	Чёрный (RAL9005)
	<b>RAL ----</b>	Укажите необходимый вам номер цвета в соответствии с международной системой RAL

## РАСПРЕДЕЛЕНИЕ СВЕТА (КСС):



110°

