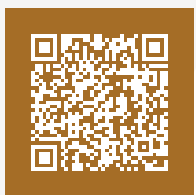


Интерьерное
освещение



Lumos





ОПИСАНИЕ

Limos имеет широкий угол луча 200°. Оснащен микроволновым датчиком и аварийным сенсором. Светильники можно сращивать при любых способах монтажа (поверхностного, настенного и подвесного). Высокая энергоэффективность 120лм/Вт. Рассеиватель из поликарбоната (ПК), который обеспечивает большую площадь свечения для равномерного распределения света. Доступны стандартные размеры на выбор: 600мм, 1200мм и 1800 мм, также возможна нарезка под индивидуальные размеры. Функции диммирования по протоколам 0-10V и DALI. Поддерживает соединение в линию, накладной, настенный и подвесной монтаж.

ХАРАКТЕРИСТИКИ

| | Общие характеристики |
|--------------------------------------|--|
| Входное напряжение | AC220-240В, 50/60Гц |
| Коэффициент мощности (PF) | 0.9 |
| Тип светодиодов | SMD |
| Цветовая температура (CCT) | 1-CCT: 3000K/4000K/5000K/5700K 3-CCT: 3000K-4000K-5700K |
| Индекс цветопередачи (CRI) | Ra80, Ra90 |
| Расположение драйвера | Внутренний |
| Управление | on-off, DALI, 0-10V |
| Встроенные датчики | Нет |
| Микроволновой сенсор | Нет |
| Блок аварийного питания | Нет |
| Класс электробезопасности | I |
| Угол светового луча | 200° |
| Пылевлагозащищенность | IP40 |
| Ударопрочность | - |
| Защита от импульсного перенапряжения | Да |
| Защита от короткого замыкания | Да |
| Защита от перегрева | Да |
| Цвет корпуса | Белый (RAL 9016), Черный (RAL 9005) |
| Материал оптики | ПК |
| Материал корпуса | Алюминий |
| Срок службы | 50 000 часов |
| Температура окружающей среды | -20°C...+45°C |
| Температура хранения | -20°C...+65°C |
| Способ установки | Накладной монтаж (на стену и потолок), подвесной монтаж |



ПРИМЕНЕНИЕ

1. Специализированные магазины и супермаркеты
2. Выставочные залы и витрины
3. Акцентное и декоративное освещение в интерьерах, где важно подчеркнуть визуальные точки

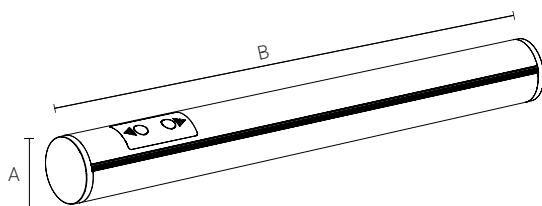
РАЗМЕРЫ

| Модель | Размеры (мм) | | Масса светильника (кг) | | Масса массовой упаковки (кг) | | Размер упаковки (см) | Количество в упаковке (шт) |
|--------------|--------------|------|------------------------|--------|------------------------------|--------|----------------------|----------------------------|
| | A | B | нетто | брутто | нетто | брутто | | |
| Lumos Led 20 | 72 | 600 | 1,12 | 1,41 | 6,72 | 9,56 | 75x36x30,5 | 12 |
| Lumos Led 40 | 72 | 1200 | 1,89 | 2,35 | 11,31 | 15,18 | 135x27,5x21 | 6 |
| Lumos Led 60 | 72 | 1800 | 2,75 | 3,40 | 10,98 | 14,77 | 195x19x21 | 4 |

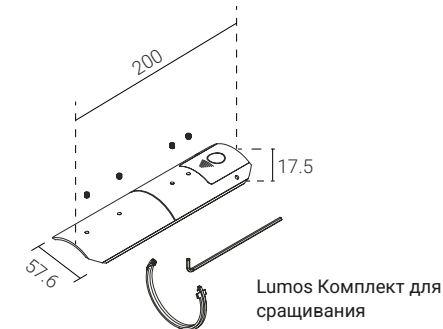
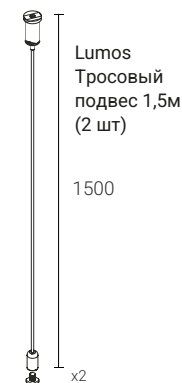
ХАРАКТЕРИСТИКИ

| Характеристики | Lumos Led 20 | Lumos Led 40 | Lumos Led 60 |
|----------------------|----------------|----------------|----------------|
| Мощность | 20 Вт | 40 Вт | 60 Вт |
| Световой поток (±5%) | 2400 ~ 2600 лм | 4900 ~ 5100 лм | 7100 ~ 7400 лм |

* Световой поток в чёрном корпусе уменьшается на 13%



Lumos Комплект для подключения при подвесной установке
Lumos Комплект для подключения при подвесной установке 0-10V/DALI



АСКЕССУАРЫ

НЕ ПОСТАВЛЯЮТСЯ В КОМПЛЕКТЕ, ЗАКАЗЫВАЮТСЯ ОТДЕЛЬНО:

1. Lumos Комплект для подключения при подвесной установке
2. Lumos Комплект для подключения при подвесной установке 0-10V/DALI
3. Lumos Комплект для сращивания
4. Lumos Тросовый подвес 1,5м (2 шт)
5. Lumos Комплект для накладного монтажа

| Модель | Размеры (мм) | | Масса светильника (кг) | | Масса массовой упаковки (кг) | | Размер упаковки (см) | Количество в упаковке (шт) |
|--|--------------|---|------------------------|--------|------------------------------|--------|----------------------|----------------------------|
| | A | B | нетто | брутто | нетто | брутто | | |
| Lumos Комплект для подключения при подвесной установке | - | - | 0,27 | 0,28 | 6,48 | 7,20 | 40x26x27 | 24 |
| Lumos Комплект для сращивания | - | - | 0,082 | - | 5,904 | 6,97 | 45x42x17,5 | 72 |

СТРУКТУРА УСЛОВНОГО ОБОЗНАЧЕНИЯ:

Пример:

| | | | | | | | |
|------------------|------------|---------------|-------------|--------------|-------------|------------|--------------|
| Lumos Led | 40w | 1200mm | 200° | 5700K | Ra80 | EM3 | Black |
| 1 | 2 | 3 | 4 | 5 | 6 | 7 | 8 |

| Наименование | |
|--------------|------------------|
| 1 | Lumos Led |

| Мощность | | |
|----------|------------|------|
| 2 | 20w | 20Вт |
| | 40w | 40Вт |
| | 60w | 60Вт |

| Размер | | |
|--------|---------------|--------|
| 3 | 600mm | 600мм |
| | 1200mm | 1200мм |
| | 1800mm | 1800мм |

| Угол КСС | | |
|----------|-------------|------|
| 4 | 200° | 200° |

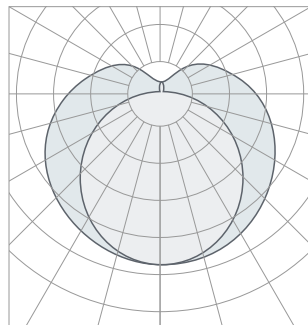
| Цветовая температура (CCT) | | |
|----------------------------|--------------|-------------------------|
| 5 | 3000K | 3000K |
| | 4000K | 4000K |
| | 5000K | 5000K |
| | 5700K | 5700K |
| | 3CCT | 3CCT: 3000K-4000K-5700K |

| Индекс цветопередачи (CRI) | | |
|----------------------------|-------------|------|
| 6 | Ra80 | Ra80 |
| | Ra90 | Ra90 |

| Управление | | |
|------------|---------------|--------|
| 7 | on/off | on/off |
| | DALI | DALI |
| | 0-10V | 0-10В |
| | EM3 | EM3 |
| | MW | MW |

| Цвет корпуса: | | |
|---------------|-----------------|---|
| 8 | Black | Чёрный (RAL9005) |
| | White | Белый (RAL9016) |
| | RAL ---- | Укажите необходимый вам номер цвета в соответствии с международной системой RAL |

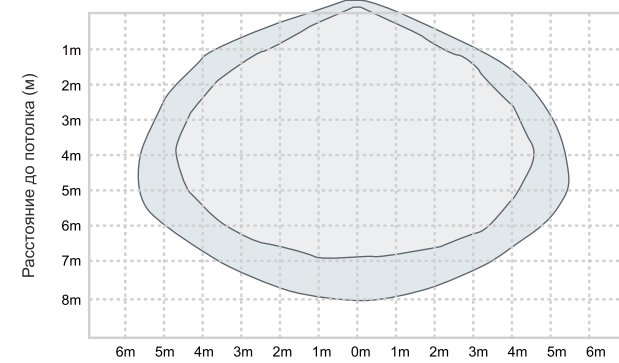
РАСПРЕДЕЛЕНИЕ СВЕТА (КСС):



200°

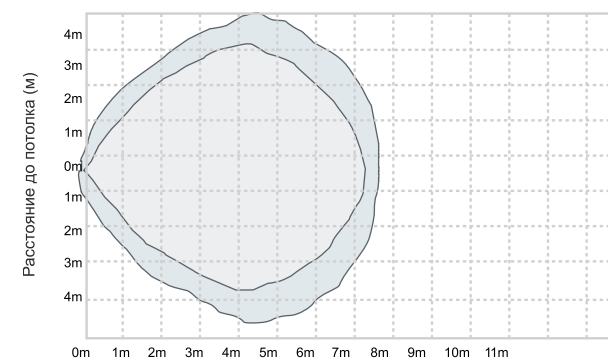
ЗОНА СРАБАТЫВАНИЯ МИКРОВОЛНОВОГО СЕНСОРА

ПОТОЛОЧНЫЙ МОНТАЖ (М)



Зона высокой чувствительности (надежного обнаружения)
 Зона низкой чувствительности (возможного обнаружения)

НАСТЕННЫЙ МОНТАЖ (М)



Зона высокой чувствительности (надежного обнаружения)
 Зона низкой чувствительности (возможного обнаружения)



УСТАНОВКИ СЕНСОРА

| Зона обнаружения: | | Время удержания: | | | Датчик освещённости | | Уровень яркости в режиме ожидания | | Период ожидания: | |
|-------------------|------|------------------|----|-------|---------------------|-------------|-----------------------------------|-----|------------------|-------|
| 1 | | 2 | 3 | | 4 | - | 5 | | 6 | |
| - | 100% | - | - | 5с | - | Отключенный | - | 0% | - | ∞ |
| ON | 50% | - | ON | 60с | ON | 30люкс | ON | 20% | ON | 15мин |
| | | ON | - | 3мин | | | | | | |
| | | ON | ON | 10мин | | | | | | |

ФАБРИЧНЫЕ УСТАНОВКИ

| Зона обнаружения | Время удержания | Датчик освещённости | Уровень яркости в режиме ожидания | Период ожидания |
|------------------|-----------------|---------------------|-----------------------------------|-----------------|
| 100% | 5с | Отключён | 0% | ∞ |

| Зона обнаружения | |
|------------------|------|
| 1 | |
| - | 100% |
| ON | 50% |

ЗОНА ОБНАРУЖЕНИЯ:

Условия тестирования датчика: тест проводится на высоте 3 м, радиус зоны обнаружения измеряется по земле, дистанцию обнаружения можно регулировать с помощью ползункового переключателя.

Условия и ориентиры для тестирования датчика: дальность обнаружения измеряется на человеке ростом около 1,6–1,7 м, среднего телосложения, скорость движения — около 1,0–1,5 м/с. Если рост, телосложение или скорость движения изменяются, дальность обнаружения также изменится соответственно.

Реакция светильника с датчиком в открытой/ограниченной среде: результат тестирования сильно зависит от условий окружающей среды. Чем более открытая среда, тем ближе дистанция обнаружения; чем более ограниченная (узкая) среда, тем дальше дистанция обнаружения. В ограниченном пространстве датчик может самовозбуждаться. Настройка датчика с учётом помех окружающей среды: некоторые внешние помехи могут вызывать аномальное срабатывание, например, светильник долго не выключается или функция датчика не работает. В таких случаях пользователь может отрегулировать чувствительность датчика для достижения эффекта. Рекомендуется устанавливать чувствительность датчика на 50% вблизи тяжёлого оборудования, металлических листов, металлических труб, бетонных стен (толщиной менее 30 см) и т.п. В открытой среде рекомендуется сохранять чувствительность датчика на 100%. Вблизи маршрутизаторов, вышек сотовой связи, электродвигателей и т.п. рекомендуется соблюдать дистанцию установки более 5 метров и настраивать чувствительность датчика на 50%.

| Время удержания | | |
|-----------------|----|-------|
| 2 | 3 | |
| - | - | 5с |
| - | ON | 60с |
| ON | - | 3мин |
| ON | ON | 10мин |

ВРЕМЯ УДЕРЖАНИЯ:

Относится к периоду, в течение которого светильник остаётся включённым на 100% яркости после того, как движение перестало обнаруживаться.

Примечание 1: время удержания можно выбрать с помощью ползункового переключателя.

Отсчёт времени удержания должен начинаться после подачи питания на датчик и его инициализации.

| Датчик освещённости | |
|---------------------|---------|
| 4 | - |
| - | откл |
| ON | 30 люкс |

ДАТЧИК ОСВЕЩЁННОСТИ:

Датчик можно настроить так, чтобы светильник включался только при уровне окружающей освещённости ниже заданного порога. Когда установлен режим "Отключено" (Disable), датчик освещённости будет включать светильник при обнаружении движения независимо от уровня окружающего света.

Примечание 1: порог освещённости можно выбрать с помощью ползункового переключателя, что может вызывать значительные отклонения у разных светильников.

| Уровень подсветки в режиме ожидания | |
|-------------------------------------|-----|
| 5 | |
| - | 0% |
| ON | 20% |

УРОВЕНЬ ПОДСВЕТКИ В РЕЖИМЕ ОЖИДАНИЯ:

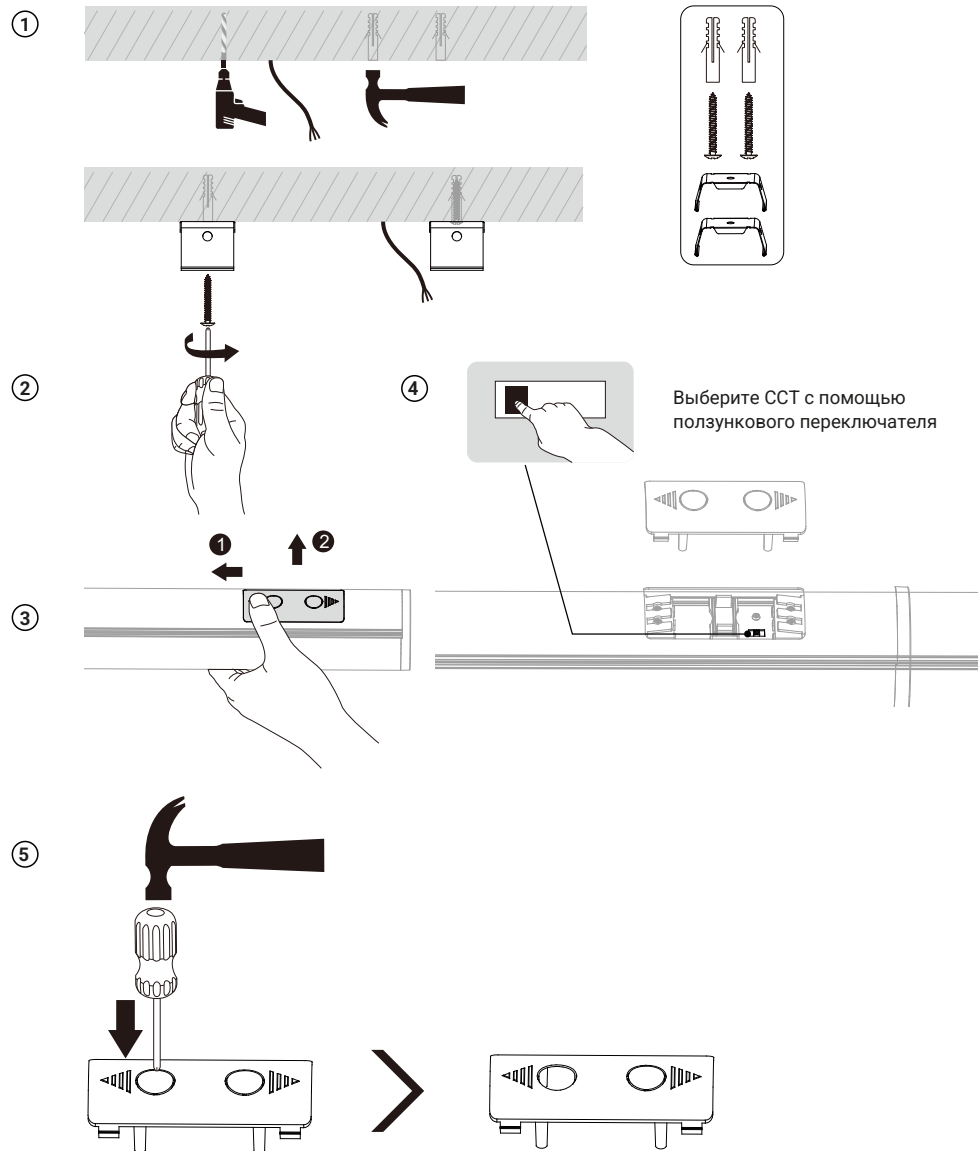
Это пониженный (приглушённый) уровень света, который вы хотите получить после окончания времени удержания, когда в помещении нет людей.

| Период ожидания | |
|-----------------|--------|
| 6 | |
| - | ∞ |
| ON | 15 мин |

ПЕРИОД ОЖИДАНИЯ:

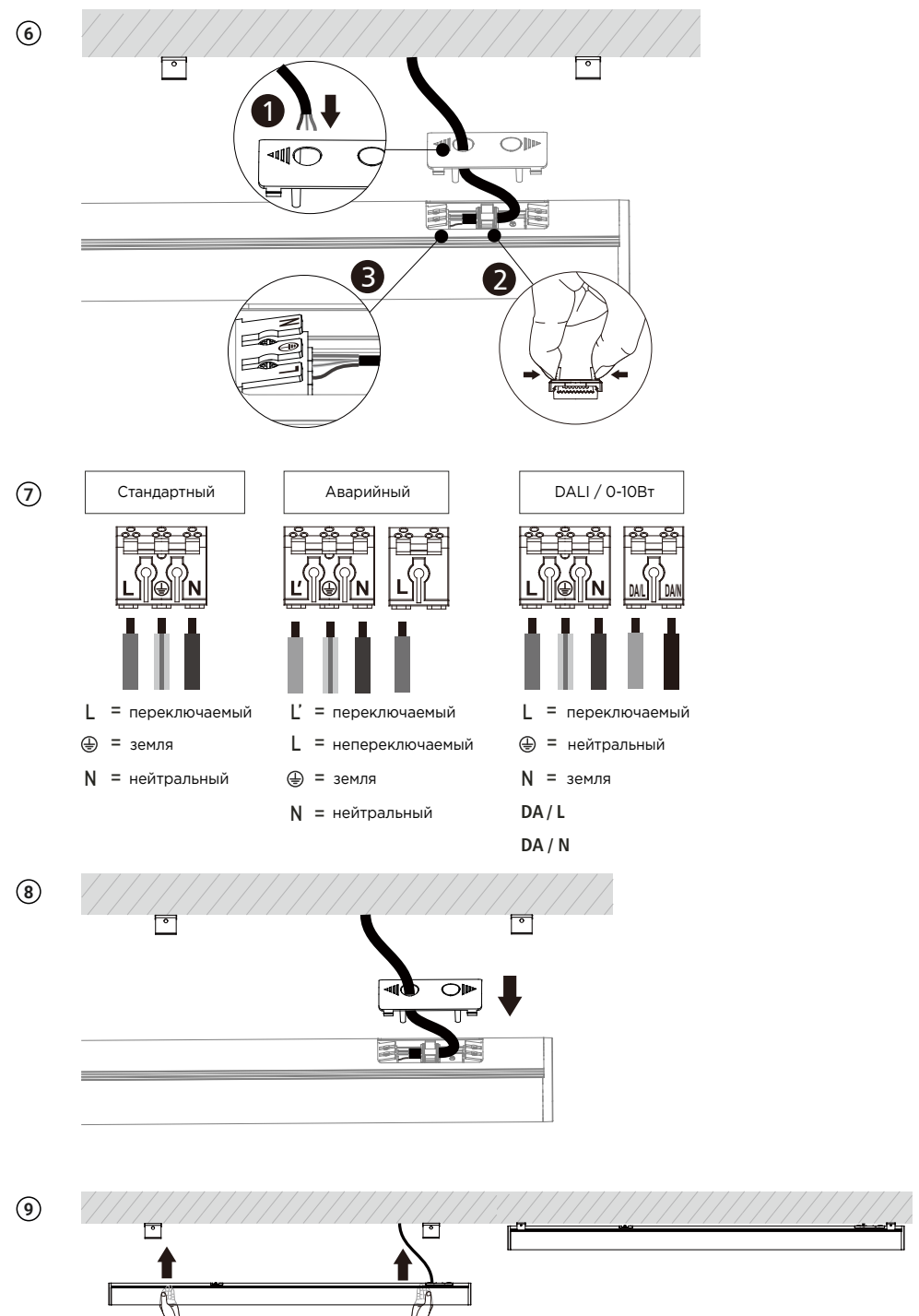
Это период времени, в течение которого вы хотите поддерживать низкий уровень освещённости, прежде чем светильник полностью выключится при длительном отсутствии людей.

ИНСТРУКЦИЯ ПО УСТАНОВКЕ: накладной монтаж на потолок



ПРЕДУПРЕЖДЕНИЕ:

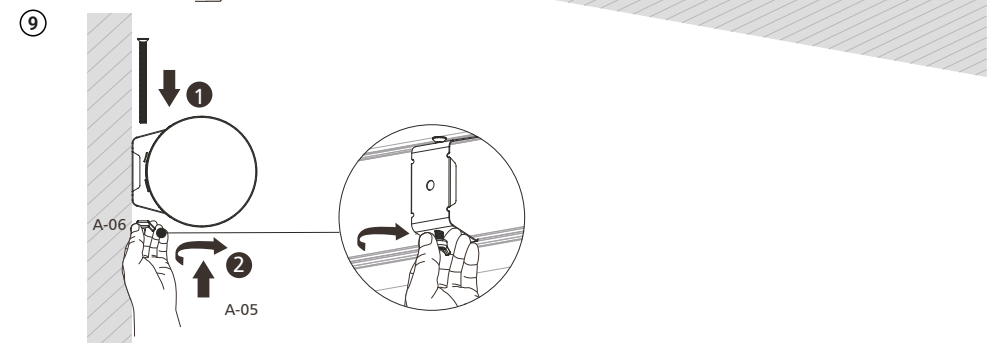
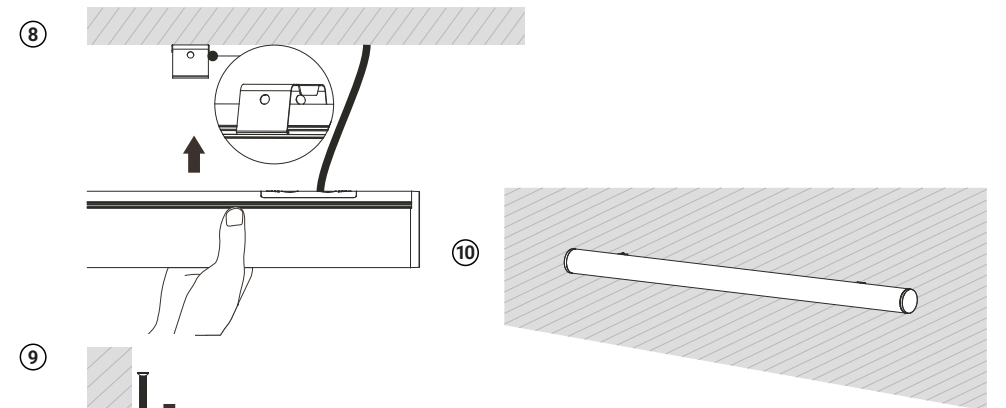
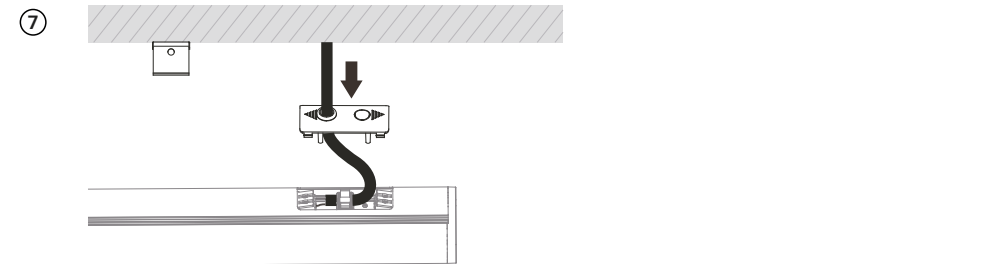
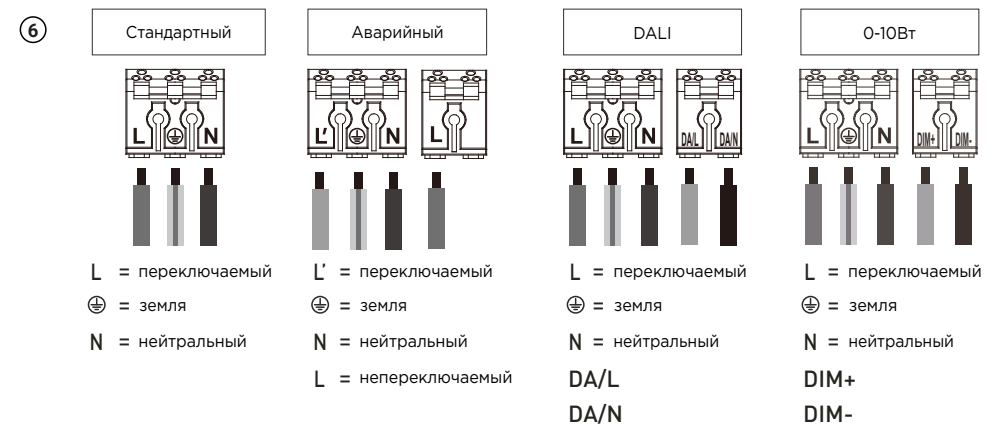
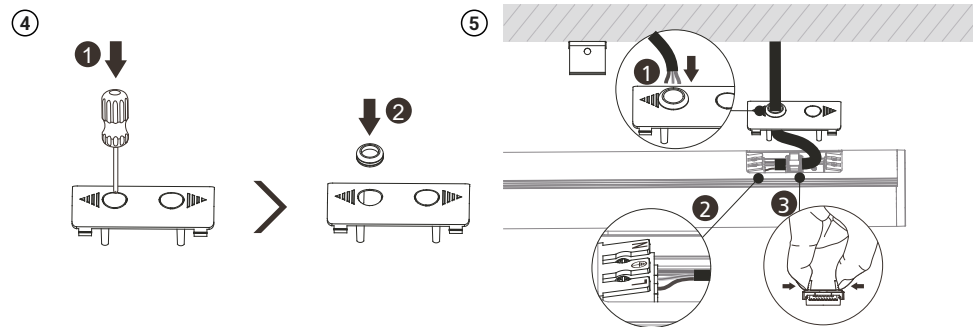
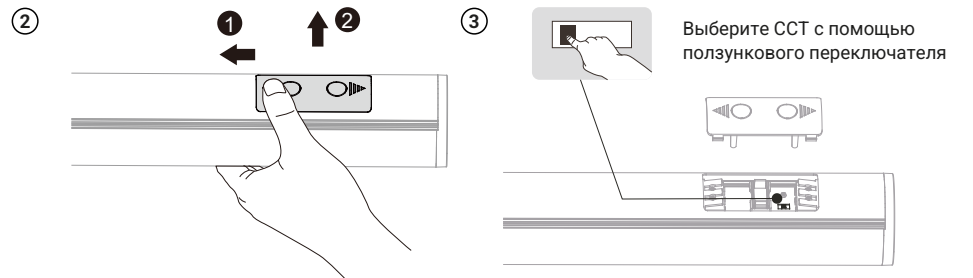
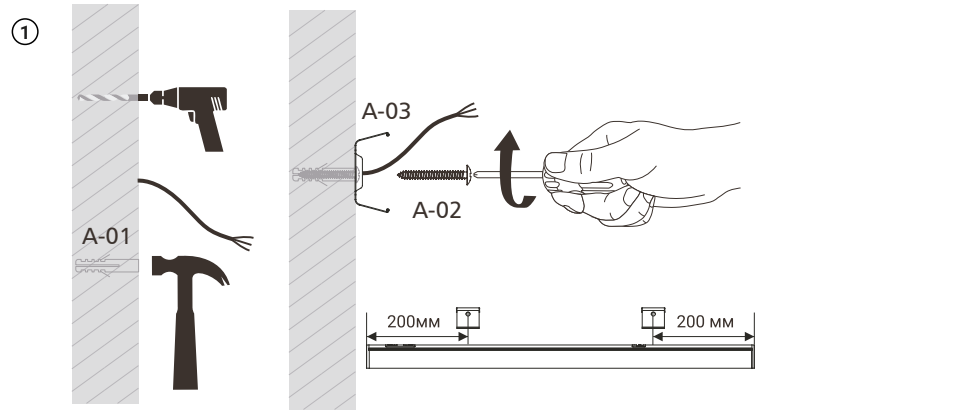
1. Отключите питание перед установкой / обслуживанием.
2. Включайте питание только после полной установки и проверки цепи.
3. Установку и обслуживание должен выполнять только профессиональный электрик.



ИНСТРУКЦИЯ ПО УСТАНОВКЕ: накладной монтаж на стену

АКСЕССУРЫ ДЛЯ МОНТАЖА (входят в комплект)

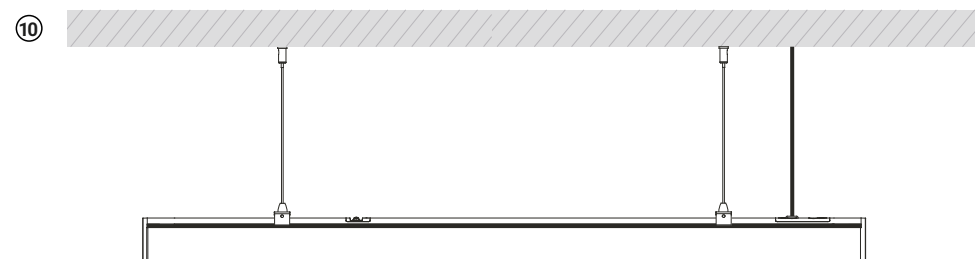
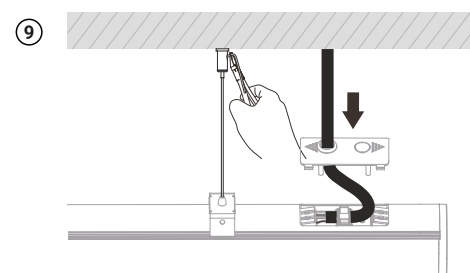
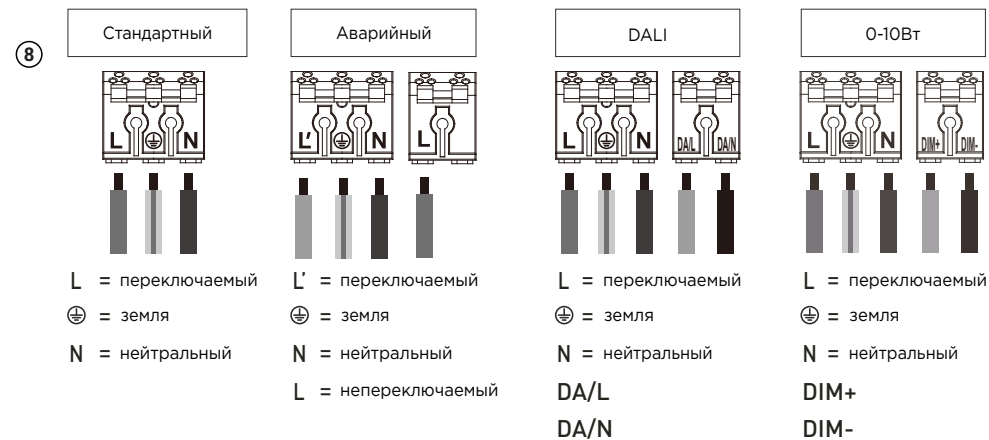
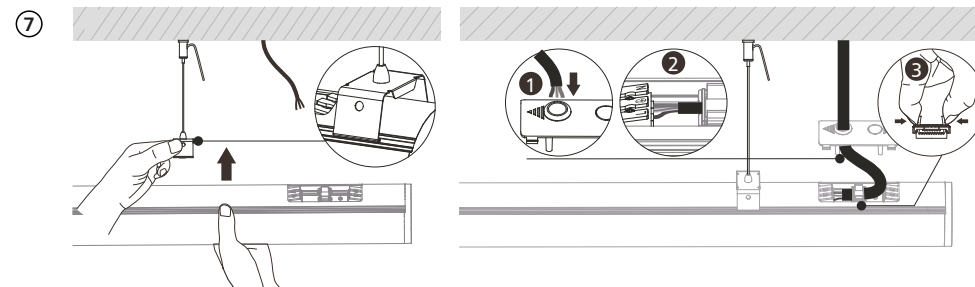
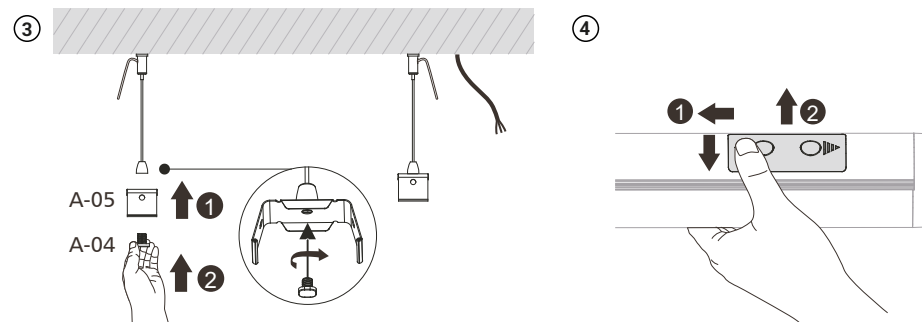
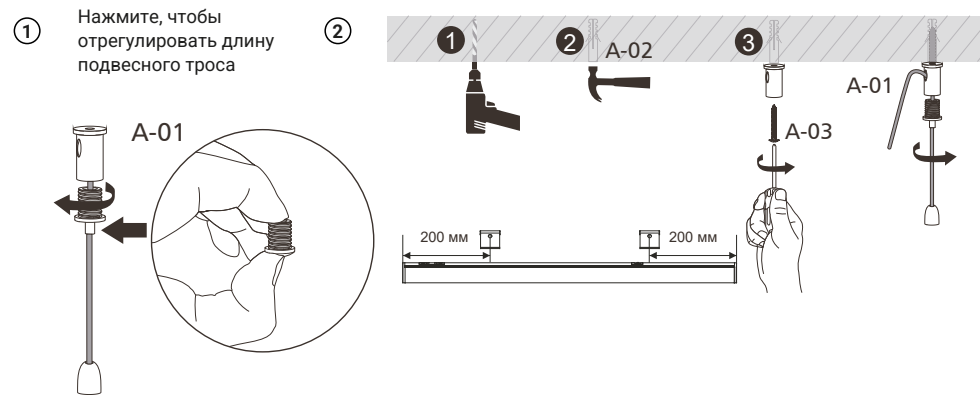
| Код | A-01 | A-02 | A-03 | A-04 | A-05 | A-06 |
|-----|------|------|------|------|------|------|
| Тип | x2 | x2 | x2 | x2 | x2 | x2 |
| | | | | | | |



ИНСТРУКЦИЯ ПО УСТАНОВКЕ: подвесной монтаж

АКСЕССУРЫ ДЛЯ МОНТАЖА (входят в комплект)

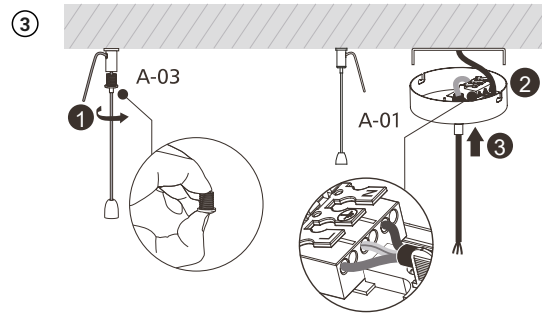
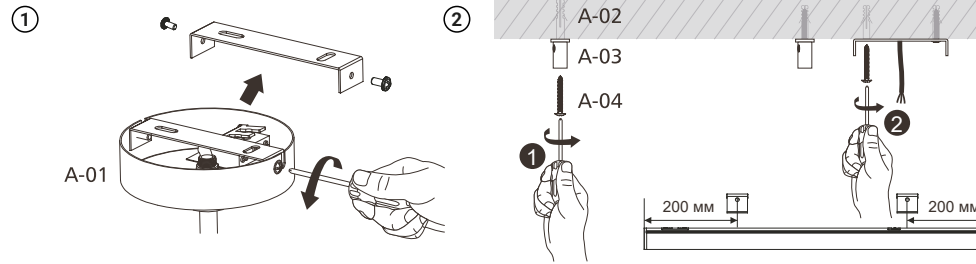
| Код | A-01 | A-02 | A-03 | A-04 | A-05 | A-06 |
|-----|------|------|------|------|------|------|
| Тип | x2 | x2 | x2 | x2 | x2 | x2 |
| | | | | | | |



ИНСТРУКЦИЯ ПО УСТАНОВКЕ: подвесной монтаж с круглой потолочной чашей

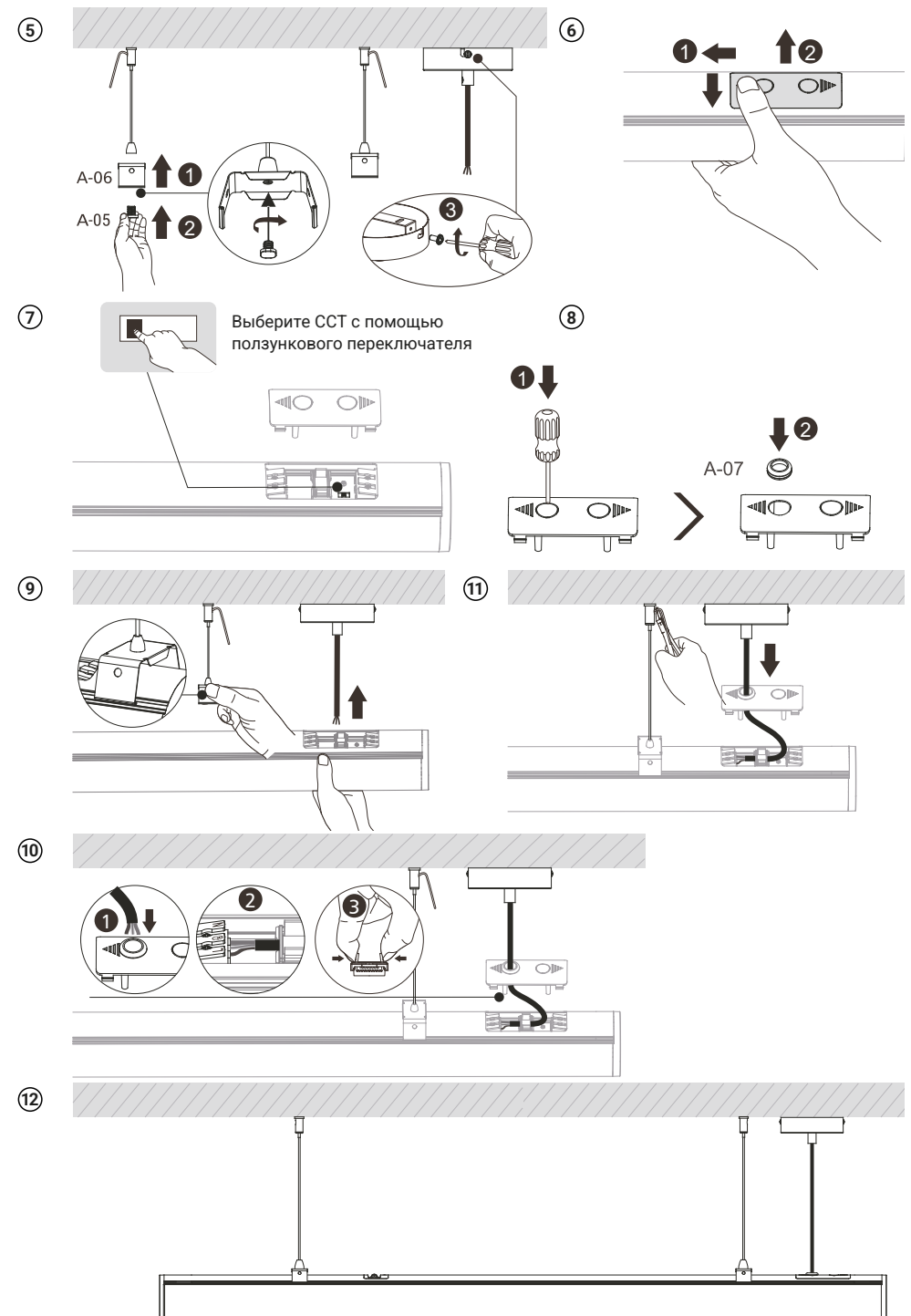
АКСЕССУРЫ ДЛЯ МОНТАЖА (входят в комплект)

| Код | A-01 | A-02 | A-03 | A-04 | A-05 | A-06 | A-07 |
|-----|------|------|------|------|------|------|------|
| Тип | x1 | x4 | x2 | x4 | x2 | x2 | x2 |
| | | | | | | | |

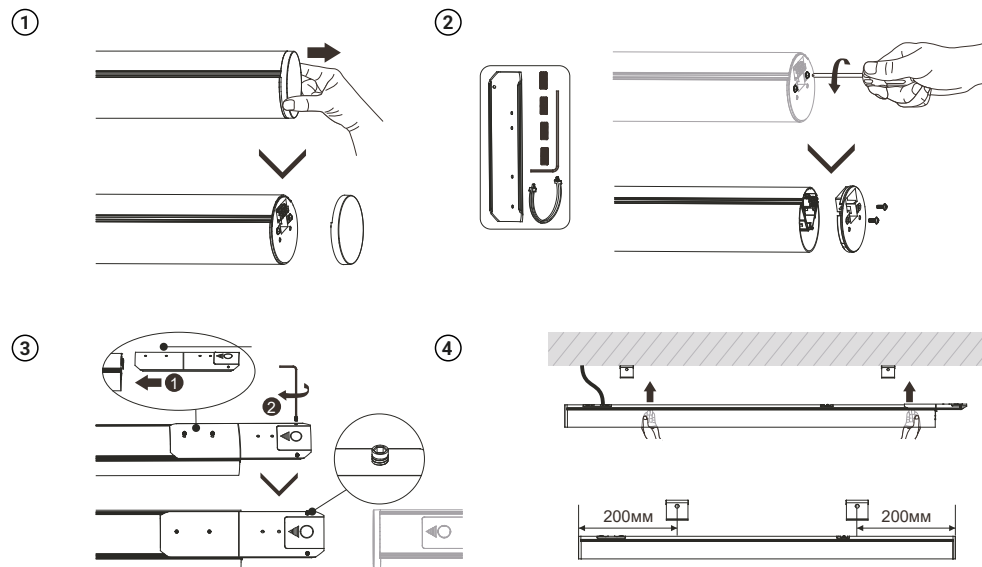


4

| Стандартный | Аварийный | DALI | 0-10Вт |
|-------------------|--------------------|-------------------|-----------------|
| | | | |
| L = переключаемый | L' = переключаемый | L = переключаемый | L = переключаем |
| ⊕ = земля | ⊕ = земля | ⊕ = земля | ⊕ = земля |
| N = нейтральный | N = нейтральный | N = нейтральный | N = нейтральный |

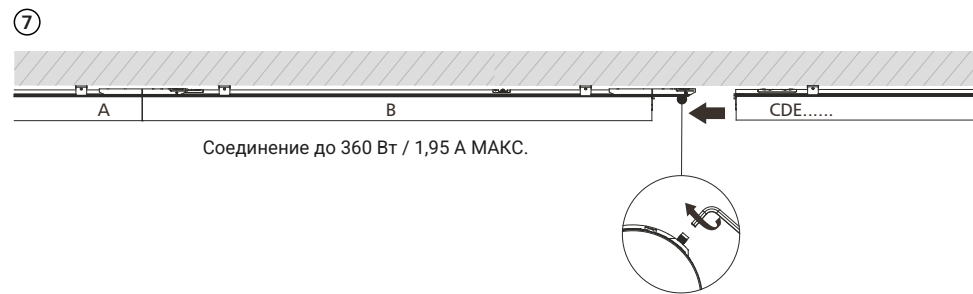
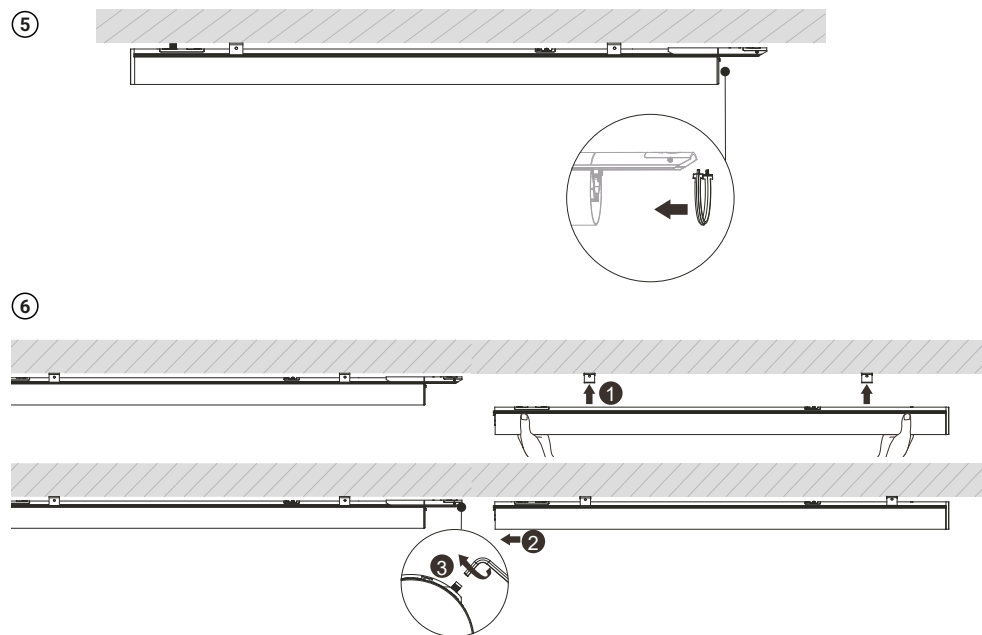


ИНСТРУКЦИЯ ПО УСТАНОВКЕ: Монтаж соединений при накладном монтаже

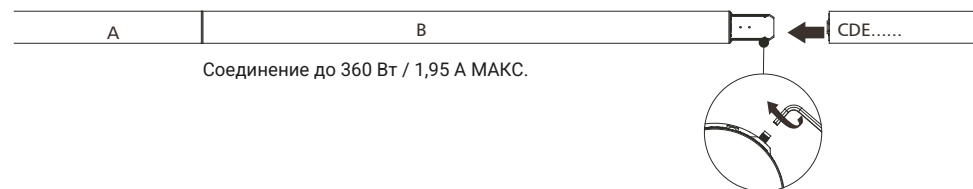


ПРИМЕЧАНИЕ:

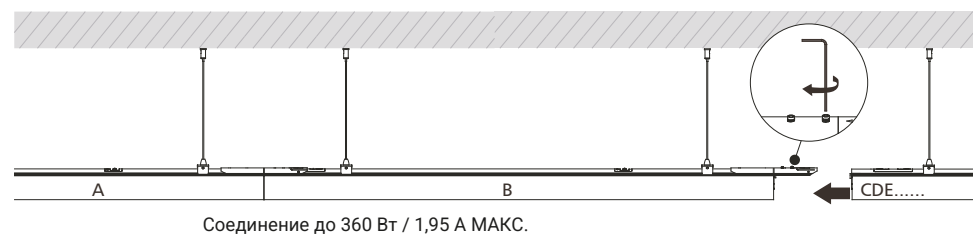
Пожалуйста, убедитесь, что ориентация соединительного компонента соответствует схеме



ИНСТРУКЦИЯ ПО УСТАНОВКЕ: Монтаж настенного крепления со сращиванием



ИНСТРУКЦИЯ ПО УСТАНОВКЕ: Подвесной монтаж со сращиванием (без круглой потолочной чаши)



ИНСТРУКЦИЯ ПО УСТАНОВКЕ: Подвесной монтаж со сращиванием (с круглой потолочной чашей)

