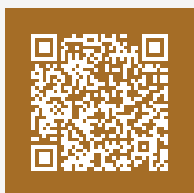


Интерьерное
освещение




Savaya





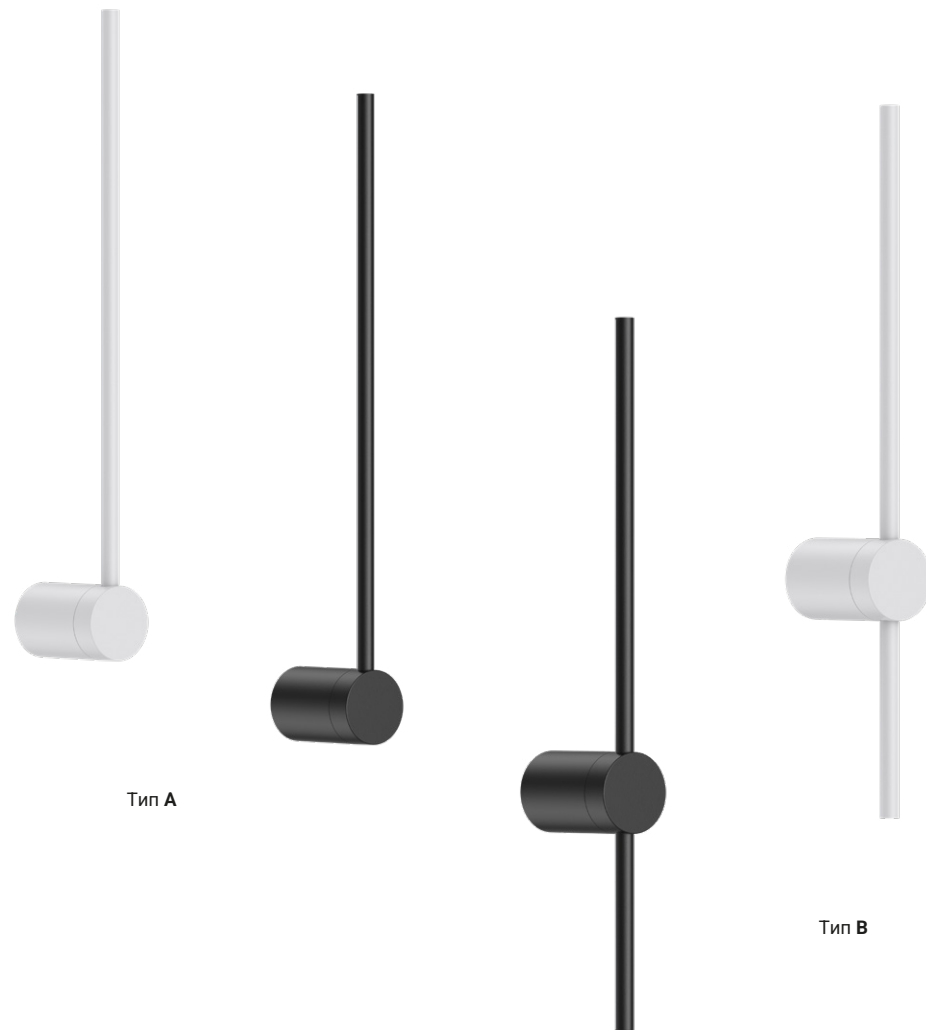
ОПИСАНИЕ

Этот элегантный линейный светильник выполнен в форме тонкой трубки с тремя вариантами длины: 600мм, 900 мм и 1200 мм, при диаметре всего 16 мм. Минималистичный дизайн стержня позволяет крепить его как вертикально, так и горизонтально на стену или потолок. Задняя подсветка создает мягкое и уютное освещение, добавляя атмосферности интерьеру.

Светильники Savaya можно использовать в разных геометрических композициях для стилизации помещения и создания камерного освещения.

Особенности:

1. Простая установка и плавные линии дизайна
2. Поворот на 350° для гибкого управления светом
3. Выбор длины: 600 мм / 900 мм / 1200 мм
4. Регулируемая цветовая температура (3000К / 4000К / 5700К) с переключателем
5. Отсутствие мерцания благодаря встроенному драйверу

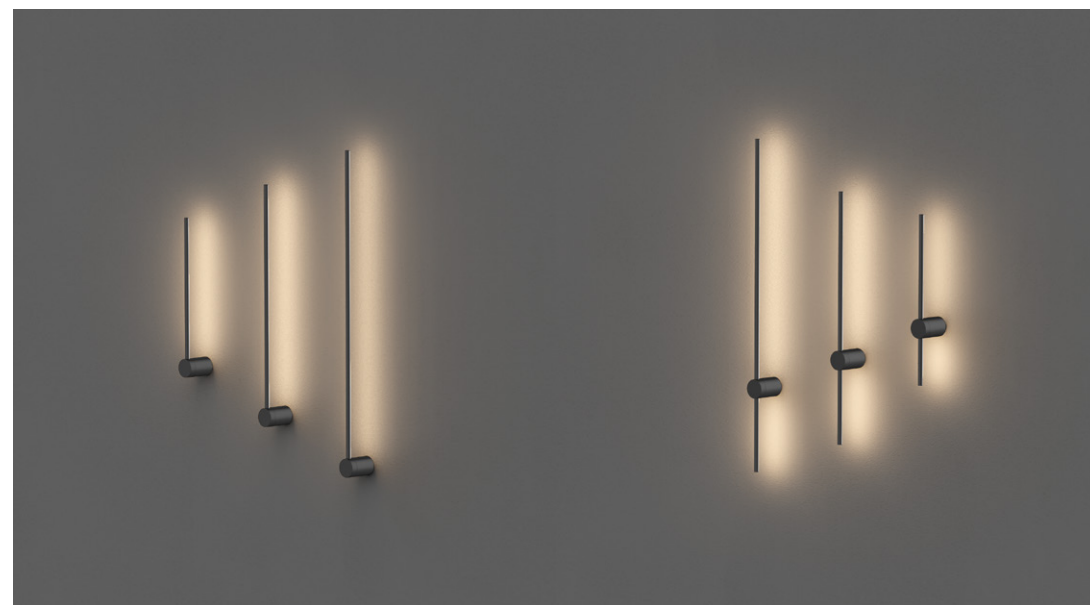
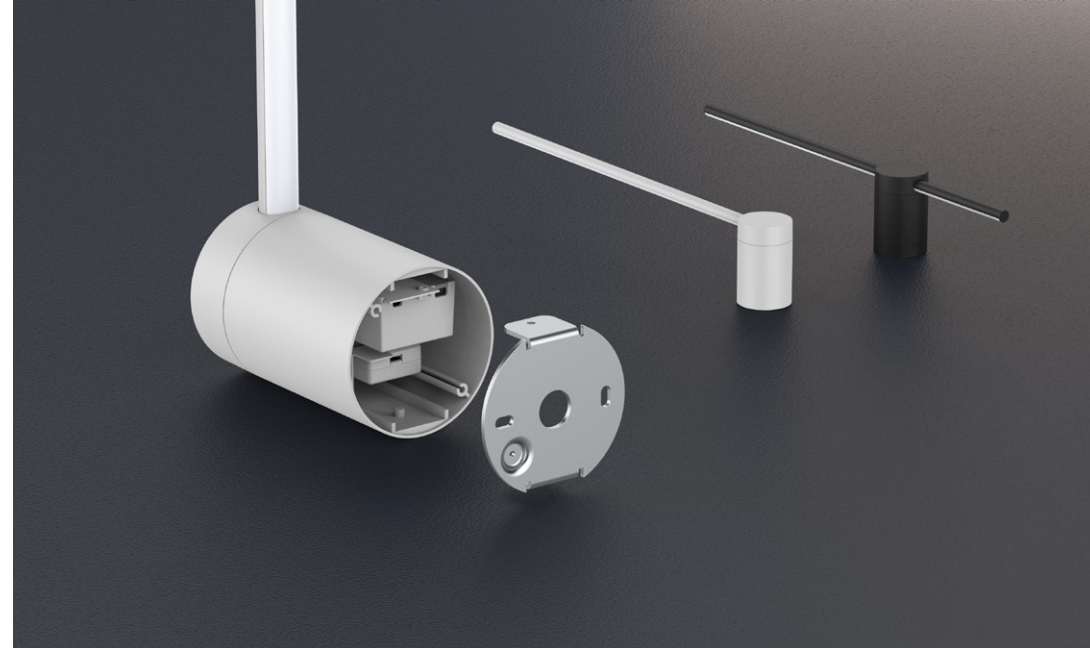


Тип А

Тип В

ХАРАКТЕРИСТИКИ

	Общие характеристики
Входное напряжение	АС220-240В, 50/60Гц
Коэффициент мощности (PF)	0.9
Тип светодиодов	SMD
Цветовая температура (CCT)	1-CCT: 3000K/4000K/5000K/5700K 3-CCT: 3000K-4000K-5700K
Индекс цветопередачи (CRI)	Ra80, Ra90
Расположение драйвера	Внутренний
Управление	on-off
Встроенные датчики	Нет
Микроволновой сенсор	Нет
Блок аварийного питания	Нет
Класс электробезопасности	I
Угол светового луча	120°
Пылевлагозащищенность	IP20
Ударопрочность	IK06
Защита от импульсного перенапряжения	Да
Защита от короткого замыкания	Да
Защита от перегрева	Да
Цвет корпуса	Белый (RAL 9016) / Черный (RAL 9005) / RAL
Материал оптики	ПК
Материал корпуса	Алюминий
Материал метизов	Сталь
Срок службы	50 000 часов
Температура окружающей среды	-20°C...+45°C
Температура хранения	-20°C...+65°C
Способ установки	Накладной монтаж



ПРИМЕНЕНИЕ

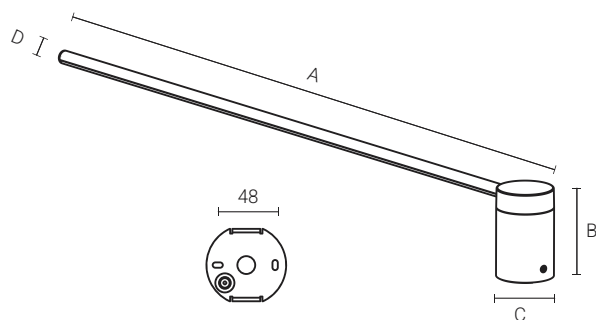
1. Спальни, гостиные и другие жилые
2. Гостиницы
3. Рестораны, кафе
4. Коммерческие пространства
5. Ресепшены

РАЗМЕРЫ

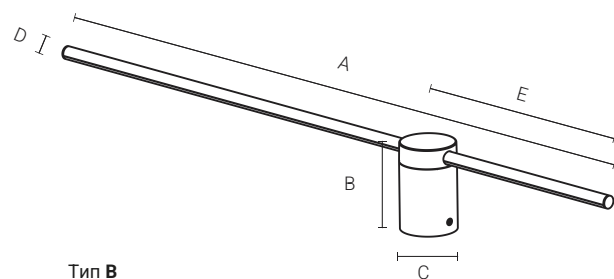
Модель	Размеры (мм)					Масса светильника (кг)		Масса массовой упаковки (кг)		Размер упаковки (см)	Количество в упаковке (шт)
	A	B	C	D	E	нетто	брутто	нетто	брутто		
Savaya A, B Led 12	600	109	Ø70	Ø16	200	0.405	0.69	4.86	9.36	66x38x38	12
Savaya A, B Led 15	900	109	Ø70	Ø16	300	0.45	0.85	5.4	11.58	96x38x38	
Savaya A, B Led 20	1200	109	Ø70	Ø16	300	0.6	1.1	7.2	14.85	126x38x38	

ХАРАКТЕРИСТИКИ

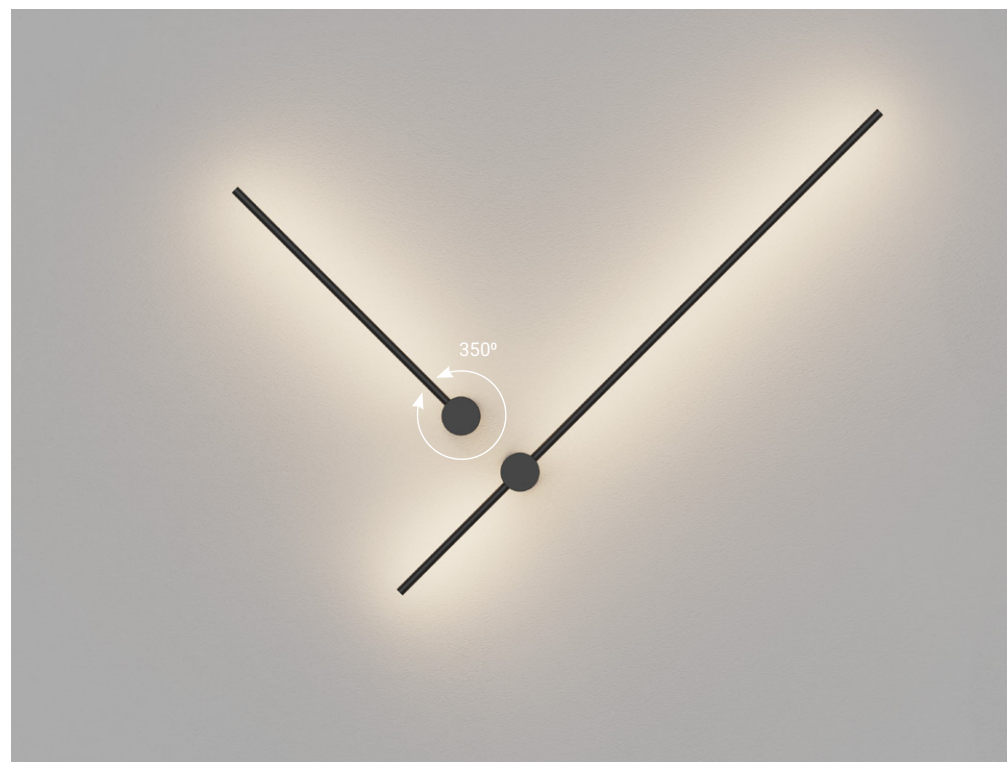
Характеристики	Savaya A, B Led 12	Savaya A, B Led 15	Savaya A, B Led 20
Мощность	12 Вт	15 Вт	20 Вт
Световой поток	1000 ~ 1150 лм	1340 ~ 1520 лм	1810 ~ 2020 лм



Тип А



Тип В



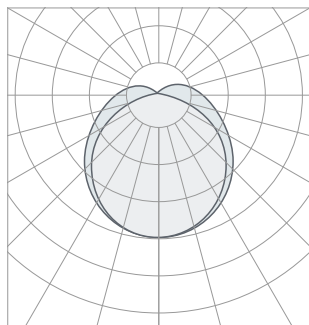
СТРУКТУРА УСЛОВНОГО ОБОЗНАЧЕНИЯ:

Пример:

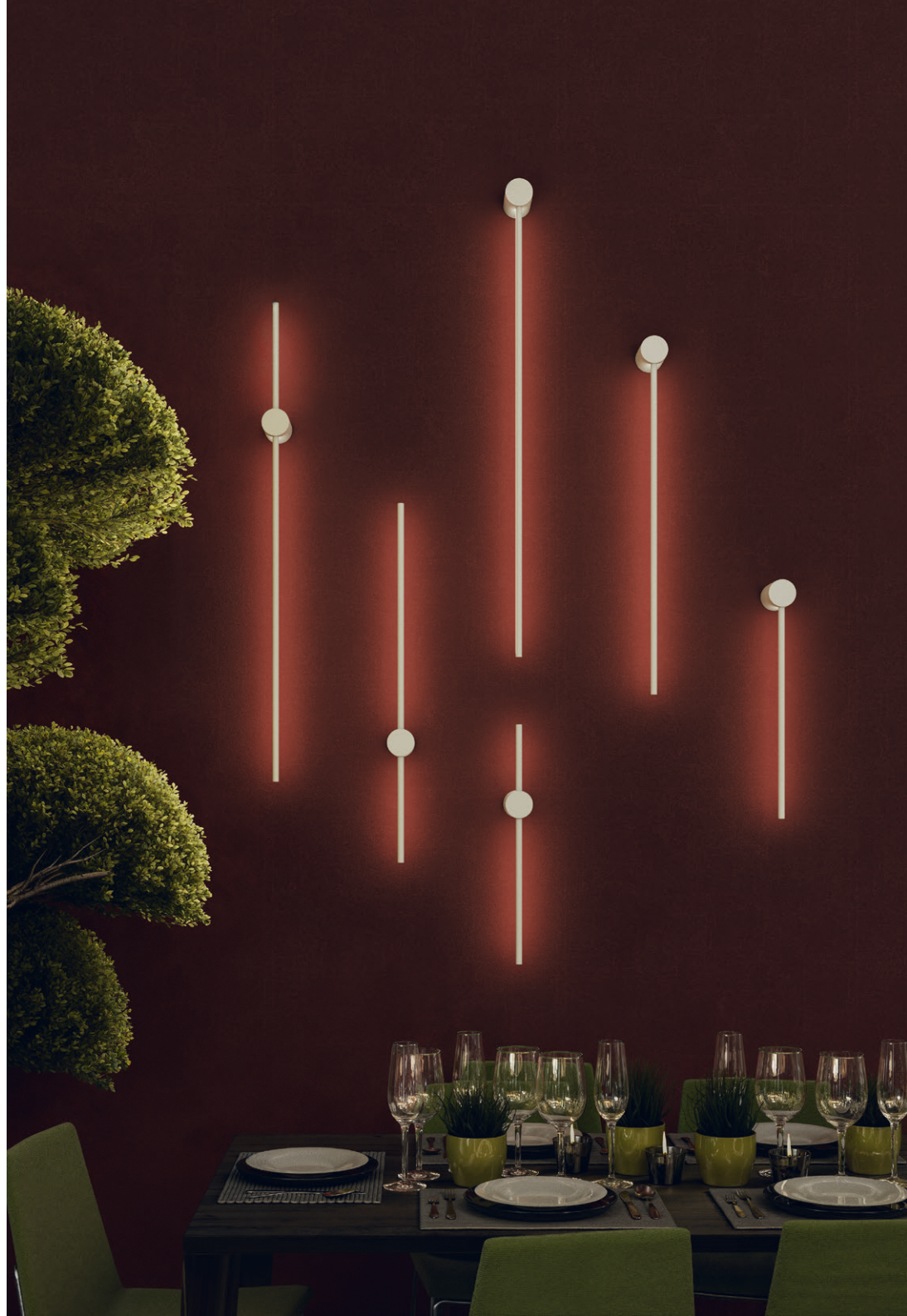
Savaya A Led	40w	1200mm	120°	5700K	Ra90	on/off	Black
1	2	3	4	5	6	7	8

Наименование		Цветовая температура (CCT)	
1	Savaya A Led	3000K	3000K
	Savaya B Led	4000K	4000K
2	12w	5000K	5000K
	15w	5700K	5700K
	20w	3CCT	3CCT: 3000K-4000K-5700K
Мощность		Индекс цветопередачи (CRI)	
3	600mm	600mm	6
	900mm	900mm	
	1200mm	1200mm	
Размер		Управление	
4	120°	7	on/off on/off
Угол КСС		Цвет корпуса:	
8	Black	Чёрный (RAL9005)	
	White	Белый (RAL9016)	
	RAL_----	Укажите необходимый вам номер цвета в соответствии с международной системой RAL	

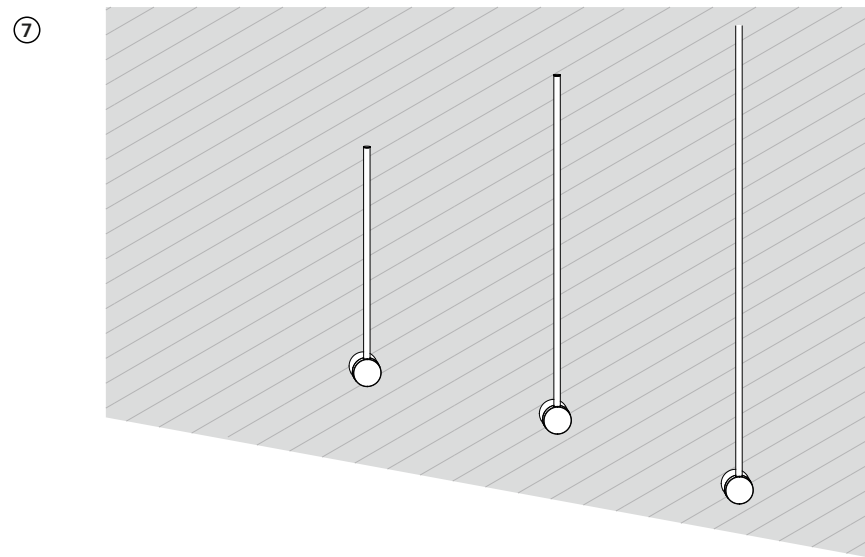
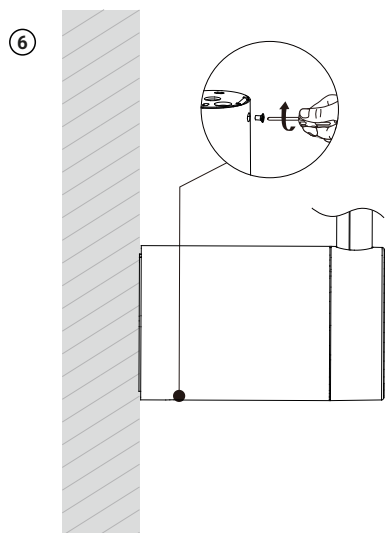
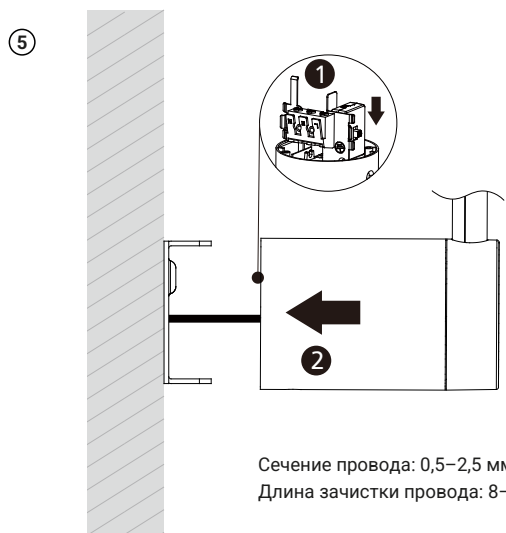
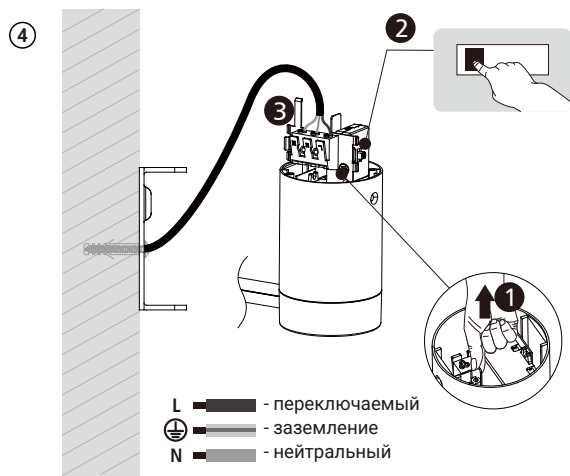
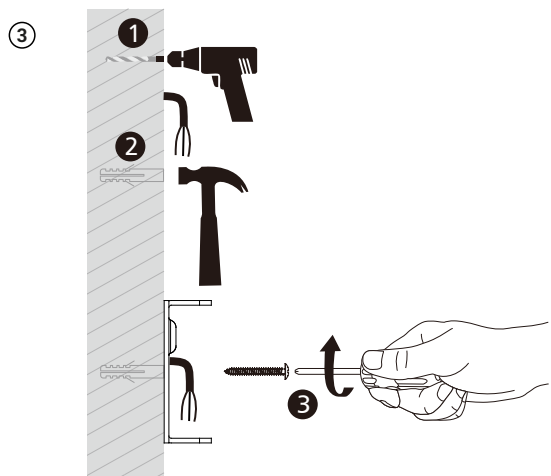
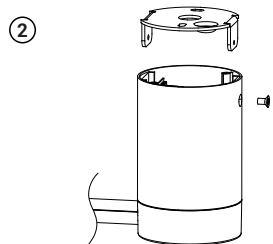
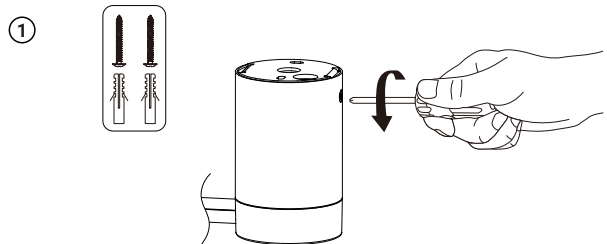
РАСПРЕДЕЛЕНИЕ СВЕТА (КСС):



120°



ИНСТРУКЦИЯ ПО УСТАНОВКЕ



ПРЕДУПРЕЖДЕНИЕ:

1. Отключите питание перед установкой / обслуживанием.
2. Включайте питание только после полной установки и проверки цепи.
3. Установку и обслуживание должен выполнять только профессиональный электрик.

