



Sofit

АРХИТЕКТУРНОЕ ОСВЕЩЕНИЕ

ОПИСАНИЕ

Прожектор, предназначенный для заливающего и акцентирующего фасадного освещения, предлагает возможность выбора вторичной оптики с различными углами раскрытия. Широкий ассортимент типов крепления позволяет удовлетворить любые потребности в архитектурном и ландшафтном освещении. Влагозащищённый корпус с IP66 обеспечивает надёжную защиту, а поддержка управления по протоколам DALI, 0-10V и DMX512 делает его универсальным решением для современных осветительных систем.

ПРИМЕНЕНИЕ

Фасады зданий
и архитектурных форм



Тип А
(U-образный кронштейн)



Тип В
(основание - фланец)



Тип С
(крепление на кронштейн 48 мм)



Тип D
(крепление на опору d114мм)



Тип Е
(крепление на опору винтовое)
Диаметр опоры 67-325мм,
толщина опоры \geq 4мм)



Тип F
(крепление скоба на дерево,
диаметр 168-268 мм)



Тип H -
крепление на кольцо
(для корпусов диаметром d82-d147)

Наименование	Размеры (мм)		Масса светильника (кг)		Масса упаковки (кг)		Размер упаковки (см)	Количество в упаковке (шт)
	A	B	нетто	брутто	нетто	брутто		
Sofit Led B, E, F, H 10, 12, 15	d100							
Sofit Led B, E, F, H 20, 25, 30	d120							
Sofit Led A, B, C, D, E, F, H 15, 20, 22, 30, 35, 40	d150							
Sofit Led A, B, C, D, E, F, H 22, 30, 36, 45, 50, 60	d180							
Sofit Led A, B, C, D, E, F, H 35, 40, 45, 60, 70, 80, 100	d210							
Sofit Led A, B, C, D, E, F 60, 75, 100, 150	d260							
Sofit Led A, B, C, D 120, 150, 160, 180, 200	d320							
Sofit Led A, B 210, 240, 300	d360							
Sofit Led A, B 320, 360, 450	d435							
Характеристики	Sofit Led							
Класс электробезопасности	I/III							
Пылевлагозащитенность	IP66							
Ударопрочность	IK08							
Цвет корпуса	Серебро (Silver)/RAL							
Материал корпуса	Сплав алюминия 6063, анодирование							
Материал оптики	Закаленное стекло							
Материал метизов	Сталь							
Срок службы	50000ч							
Температура окружающей среды	-40°...+50°С							
Способ установки	Опционально							



СТРУКТУРА УСЛОВНОГО ОБОЗНАЧЕНИЯ СВЕТИЛЬНИКА:

Пример:



1

Типы:

Sofit A Led
Sofit B Led
Sofit C Led
Sofit D Led
Sofit E Led
Sofit F Led
Sofit H Led

2

Размер:

100mm	100мм
120mm	120мм
150mm	150мм
180mm	180мм
210mm	210мм
260mm	260мм
320mm	320мм
360mm	360мм
435mm	435мм

3

Мощность:

10W	10Вт
12W	12Вт
15W	15Вт
20W	20Вт
22W	22Вт
25W	25Вт
30W	30Вт
35W	35Вт
36W	36Вт
40W	40Вт
45W	45Вт
50W	50Вт

60W	60Вт
70W	70Вт
75W	75Вт
100W	100Вт
120W	120Вт
150W	150Вт
160W	160Вт
180W	180Вт
200W	200Вт
210W	210Вт
240W	240Вт
300W	300Вт

320W	320Вт
360W	360Вт
450W	450Вт

4

Цветовая температура и цветовая палитра:

2700K	2700K
3000K	3000K
4000K	4000K
5000K	5000K
6500K	6500K
RGBW	RGBW
RGBWCLA	RGBWCLA

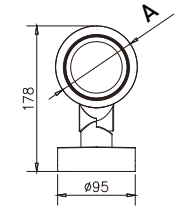
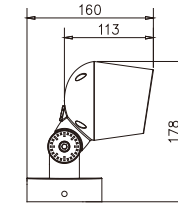
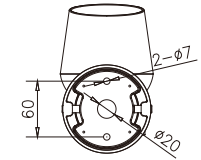
5

Угол КСС:

1,5°	1,5°
2°	2°
2,5°	2,5°
4,5°	4,5°
6°	6°
8°	8°
9°	9°
10°	10°
12°	12°
12,5°	12,5°
15°	15°
20°	20°
24°	24°
30°	30°
36°	36°
45°	45°
60°	60°
10x70°	10x70°
5x20°	5x20°
10x60°	10x60°
15x60°	15x60°

ДИАМЕТР Ø100

Наименование	Размеры (мм)		Масса светильника		Масса упаковки (кг)		Размер упаковки (см)	Количество в упаковке (шт)
	A	B	нетто	нетто	нетто	брутто		
Sofit Led B, E, F, H 10, 12, 15	d100							
Характеристики	Sofit Led B, E, F, H 10, 12, 15							
Мощность	10Вт, 12Вт, 15Вт							
Световой поток	80лм/Вт							
Цветовая палитра	Single				RGBW			
Угол луча	2,5°, 6°, 8°, 12°, 12,5°, 15°, 20°, 24°, 30°, 36°, 45°, 60°, 10x70°, 5x20°, 10x60°				9°, 15°, 20°, 30°, 45°, 15x60°			
Управление	on-off, DALI, 0-10V				DMX512			
Расположение драйвера	Внутренний							
Входное напряжение	AC100-264V				DC24V/DC12V			
Класс электробезопасности	I				III			



Тип В
(основание - фланец)

6

Управление:

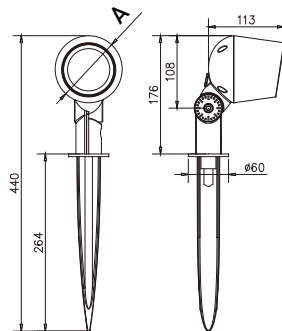
on/off	вкл/выкл
DALI	DALI
1-10B	1-10B
DMX512	DMX512



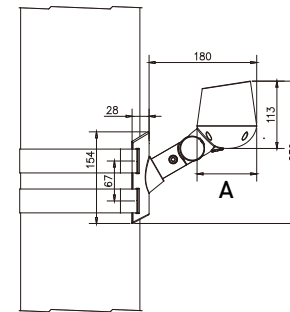
7

Входное напряжение:

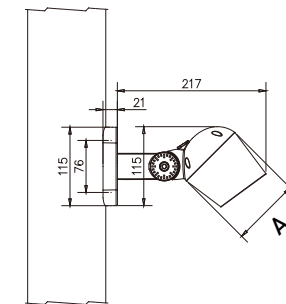
AC220V	AC100-264V
AC220V	AC100-305V
DC12V	DC12V
DC24V	DC24V
DC36V	DC36V



Тип Н -
крепление на кольшдек
(для корпусов диаметром d82-d147)



Тип F
(крепление скоба на дерево,
диаметр 168-268 мм)



Тип E
(крепление на опору винтовое)
Диаметр опоры 67-325мм,
толщина опоры ≥ 4мм)

8

Цвет корпуса:

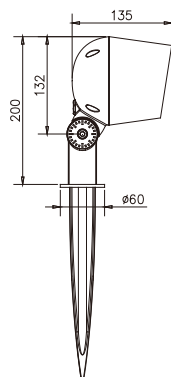
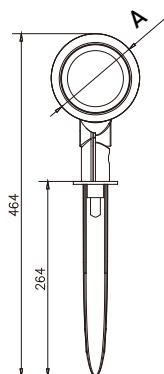
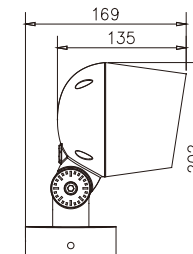
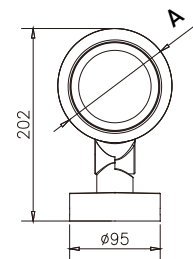
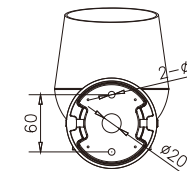
Silver	Серебро
RAL _____	Укажите четырехзначный номер цвета в соответствии с международной системой RAL

ДИАМЕТР Ø120

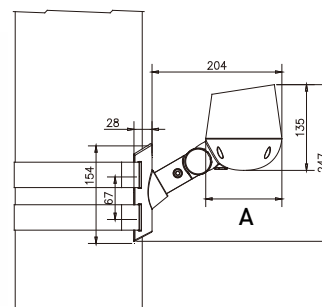
Наименование	Размеры (мм)		Масса светильника (кг)		Масса упаковки (кг)		Размер упаковки (см)	Количество в упаковке (шт)
	A	B	нетто	брутто	нетто	брутто		
Sofit Led B, E, F, H 20, 25, 30	d120							
Характеристики	Sofit Led B, E, F, H 20, 25, 30							
Мощность	20Вт, 25т, 30Вт							
Световой поток	80лм/Вт							
Цветовая палитра	Single				RGBW			
Угол луча	1,5°, 2,5°, 6°, 12°, 20°, 30°, 45°, 60°, 10x70°, 5x20°				9°, 15°, 20°, 30°, 45°, 15x60°			
Управление	on-off, DALI, 0-10V				DMX512			
Расположение драйвера	Внутренний							
Входное напряжение	AC100-264V				DC24V			
Класс электробезопасности	I				III			



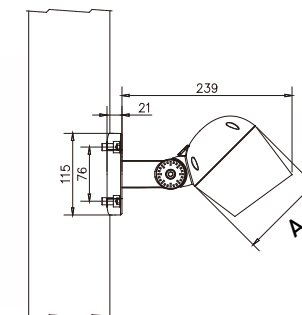
Тип B
(основание - фланец)



Тип H -
крепление на кольшеч
(для корпусов диаметром d82-d147)



Тип F
(крепление скоба на дерево,
диаметр 168-268 мм)



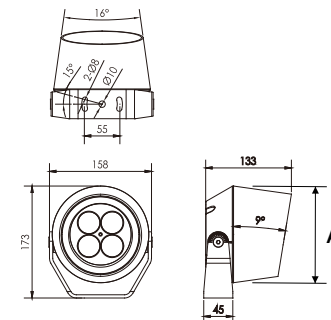
Тип E
(крепление на опору винтовое)
Диаметр опоры 67-325мм,
толщина опоры ≥ 4мм)

ДИАМЕТР Ø150

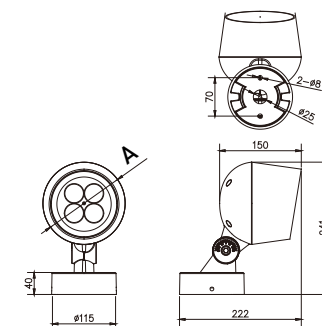
Наименование	Размеры (мм)		Масса светильника (кг)		Масса упаковки (кг)		Размер упаковки (см)	Количество в упаковке (шт)
	A	B	нетто	брутто	нетто	брутто		
Sofit Led A, B, C, D, E, F, H 15, 20, 22, 30, 36, 45, 50, 60	d150							
Характеристики	Sofit Led A,B, C,D,E, F, H 15, 20, 22, 30, 36, 45, 50, 60							
Мощность	15Вт/20Вт/22Вт/30Вт/36Вт/45Вт/50Вт/60Вт							
Световой поток	80Лм/Вт							
Цветовая палитра	Single				RGBW			
Угол луча	2,5°, 6°, 12°, 15°, 20°, 24°, 30°, 36°, 45°, 60°, 10x70°, 5x20°				8°, 9°, 12,5°, 15°, 20°, 30°, 45°, 10x60°, 15x60°			
Управление	on/off/Dali/0-10V				DMX512			
Расположение драйвера	Внутренний							
Входное напряжение	AC100-264V/DC24V							
Класс электробезопасности	I/III							



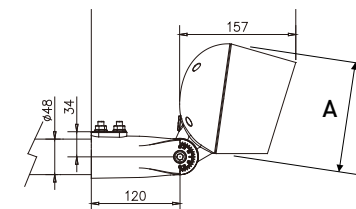
Тип А
(U-образный кронштейн)



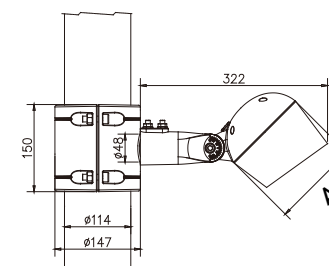
Тип В
(основание - фланец)



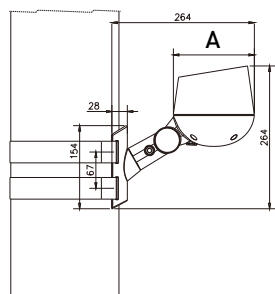
Тип С
(крепление на кронштейн 48 мм)



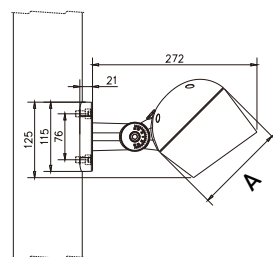
Тип D
(крепление на опору d114мм)



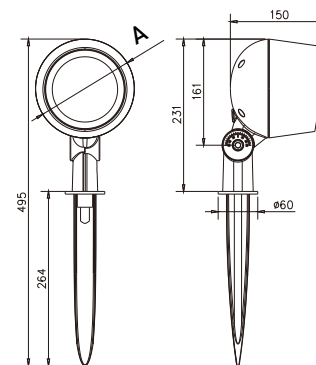
ДИАМЕТР Ø150



Тип F
(крепление скоба на дерево,
диаметр 168-268 мм)



Тип E (крепление на опору винтовое)
Диаметр опоры 67-325мм, толщина опоры ≥ 4мм)



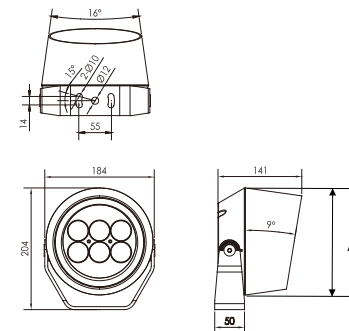
Тип H -
крепление на колышек
(для корпусов диаметром d82-d147)

ДИАМЕТР Ø180

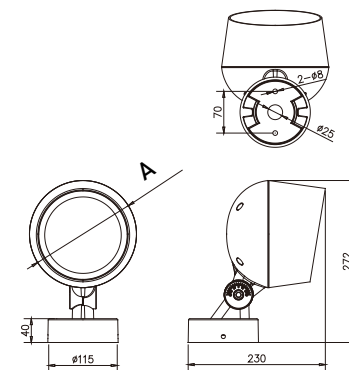
Наименование	Размеры (мм)		Масса светильника (кг)		Масса упаковки (кг)		Размер упаковки (см)	Количество в упаковке (шт)
	A	B	нетто	брутто	нетто	брутто		
Sofit Led A, B, C, D, E, F, H 22, 30, 36, 45, 50, 60	d180							
Характеристики	Sofit Led A, B, C, D, E, F, H 22, 30, 36, 45, 50, 60							
Мощность	22Вт/30вт/36вт/45Вт/50Вт/60Вт							
Световой поток	80Лм/Вт							
Цветовая палитра	Single		RGBW					
Угол луча	2,5°, 6°, 12°, 15°, 20°, 24°, 30°, 36°, 45°, 60°, 10x70°, 5x20°		8°, 9°, 12,5°, 15°, 20°, 30°, 45°, 10x60°, 15x60°					
Управление	on/off/DALI/0-10V		DMX512					
Расположение драйвера	Внутренний							
Входное напряжение	AC100-264V/DC24V							
Класс электробезопасности	I/III							



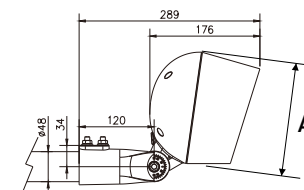
Тип А
(U-образный кронштейн)



Тип В
(основание - фланец)



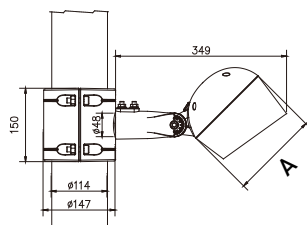
Тип С
(крепление на кронштейн 48 мм)



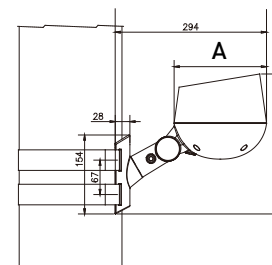
ДИАМЕТР Ø180



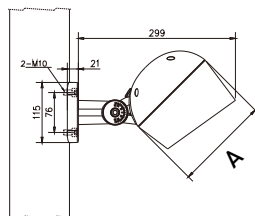
Тип D
(крепление на опору d114мм)



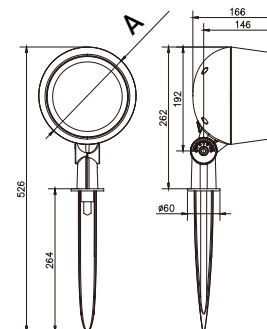
Тип F
(крепление скоба на дерево,
диаметр 168-268 мм)



Тип E
(крепление на опору винтовое)
Диаметр опоры 67-325мм,
толщина опоры ≥ 4мм)

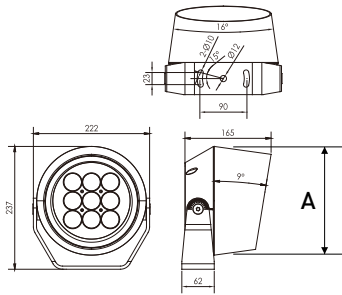


Тип H -
крепление на колышек
(для корпусов диаметром d82-d147)

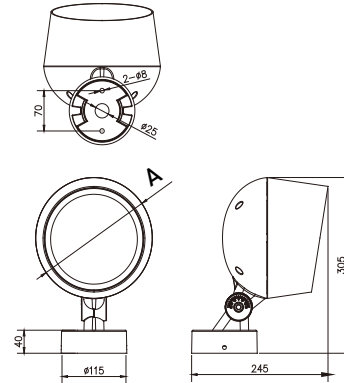


ДИАМЕТР Ø210

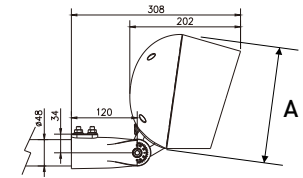
Наименование	Размеры (мм)		Масса светильника (кг)		Масса упаковки (кг)		Размер упаковки (см)	Количество в упаковке (шт)
	А	В	нетто	брутто	нетто	брутто		
Sofit Led A,B, C, D, E, F, H 35, 40, 45, 60, 70, 100	d210							
Характеристики	Sofit Led A,B, C,D,E, F, H 35, 40, 45, 60, 70, 100							
Мощность	35Вт/40Вт/45Вт/60Вт/70Вт/100Вт				60Вт/100Вт			
Световой поток	80лм/Вт							
Цветовая палитра	Single		RGBW		RGBWCLA			
Угол луча	2,5°, 6°, 9°, 12°, 15°, 20°, 24°, 30°, 36°, 45°, 60°, 10x70°, 5x20°, 15x60°		8°, 9°, 12,5°, 15°, 20°, 30°, 45°, 10x60°, 15x60°		15°, 20°, 30°, 45°, 15x60°			
Управление	on-off, DALI, 0-10V		DMX512		DMX512			
Расположение драйвера	Внутренний							
Входное напряжение	AC100-264V		AC100-264V/DC36V		AC100-305V			
Класс электробезопасности	I		I/III		I			



Тип А
(U-образный кронштейн)

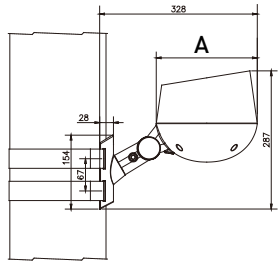


Тип В (основание - фланец)

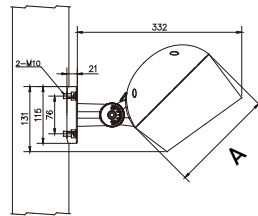


Тип С
(крепление на кронштейн 48 мм)

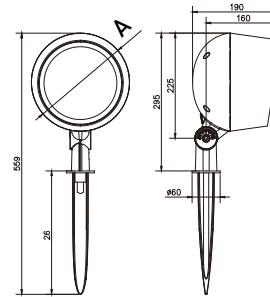
ДИАМЕТР Ø210



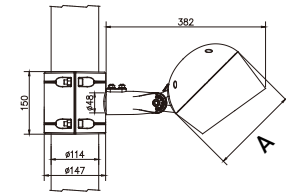
Тип F
(крепление скоба на дерево,
диаметр 168-268 мм)



Тип E
(крепление на опору винтовое)
Диаметр опоры 67-325мм,
толщина опоры ≥ 4мм)



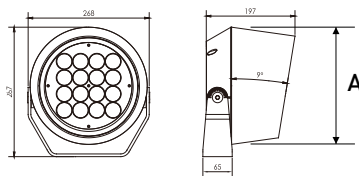
Тип H -
крепление на колышек
(для корпусов диаметром d82-d147)



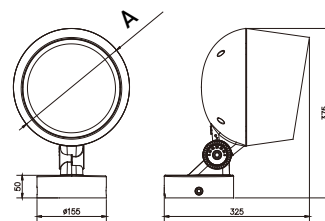
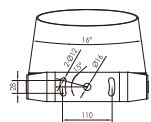
Тип D
(крепление на опору d114мм)

ДИАМЕТР Ø260

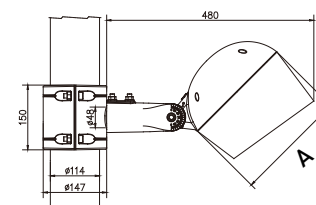
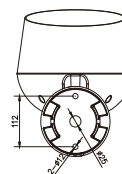
Наименование	Размеры (мм)		Масса светильника (кг)		Масса упаковки (кг)		Размер упаковки (см)	Количество в упаковке (шт)
	A	B	нетто	брутто	нетто	брутто		
Sofit Led A, B, C, D, E, F 60, 75, 100, 150	d260							
Характеристики	Sofit Led A, B, C, D, E, F 60, 75, 100, 150							
Мощность	60Вт/75Вт/100Вт/150Вт				100Вт/150Вт			
Световой поток	80Лм/Вт							
Цветовая палитра	Single		RGBW		RGBWCLA			
Угол луча	2,5°, 6°, 9°, 12°, 15°, 20°, 24°, 30°, 36°, 45°, 60°, 10x70°, 5x20°, 15x60°		8°, 9°, 12,5°, 15°, 20°, 30°, 45°, 10x60°, 15x60°		15°, 20°, 30°, 45°, 15x60°			
Управление	on-off, DALI, 0-10V		DMX512		DMX512			
Расположение драйвера	Внутренний							
Входное напряжение	AC100-305V		AC100-305V/ DC36V		AC100-305V			
Класс электробезопасности	I		I/III		I			



Тип А
(U-образный кронштейн)

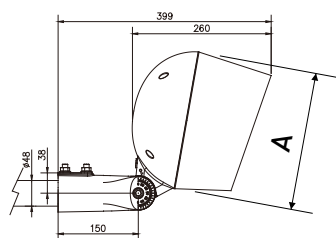


Тип В
(основание - фланец)

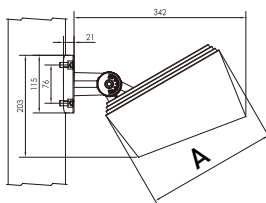


Тип D
(крепление на опору d114мм)

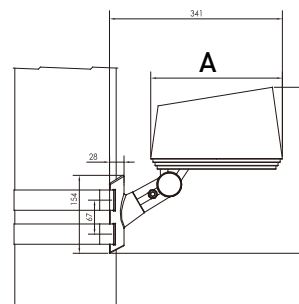
ДИАМЕТР Ø260



Тип С
(крепление на кронштейн 48 мм)



Тип Е
(крепление на опору винтовое)
Диаметр опоры 67-325мм,
толщина опоры ≥ 4мм)



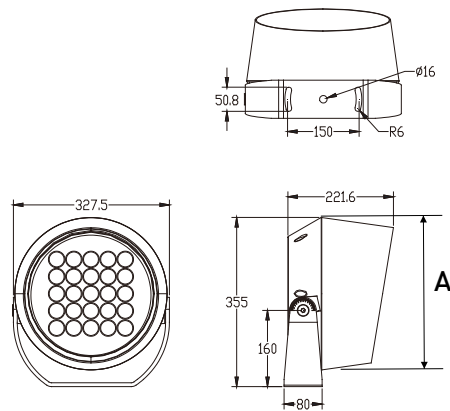
Тип F
(крепление скоба на дерево,
диаметр 168-268 мм)

ДИАМЕТР Ø320

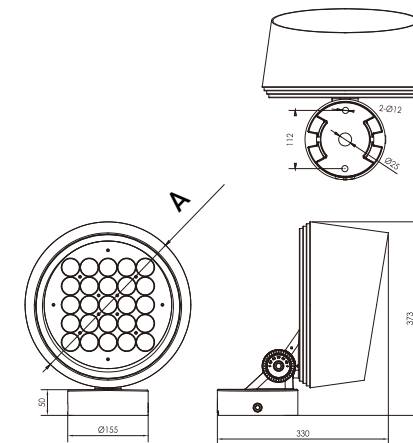
Наименование	Размеры (мм)		Масса светильника (кг)		Масса упаковки (кг)		Размер упаковки (см)	Количество в упаковке (шт)
	A	B	нетто	брутто	нетто	брутто		
Sofit Led A, B 120, 150, 160, 180, 200	d320							
Характеристики	Sofit Led A, B 120, 150, 160, 180, 200							
Мощность	120Вт/150Вт/160Вт		150Вт/180Вт/200Вт		150Вт/180Вт/200Вт			
Световой поток	80Лм/Вт							
Цветовая палитра	Single		RGBW		RGBWCLA			
Угол луча	2,5°, 6°, 12°, 20°, 24°, 30°, 45°, 60°, 10x70°, 5x20°, 15x60°		8°, 9°, 12,5°, 15°, 20°, 30°, 45°, 10x60°, 15x60°		15°, 20°, 30°, 45°, 15x60°			
Управление	on-off, DALI, 0-10V		DMX512		DMX512			
Расположение драйвера	Внутренний							
Входное напряжение	AC100-305V		AC100-305V/DC36V		AC100-305V			
Класс электробезопасности	I		I/III		I			



Тип А
(U-образный кронштейн)



Тип В
(основание - фланец)

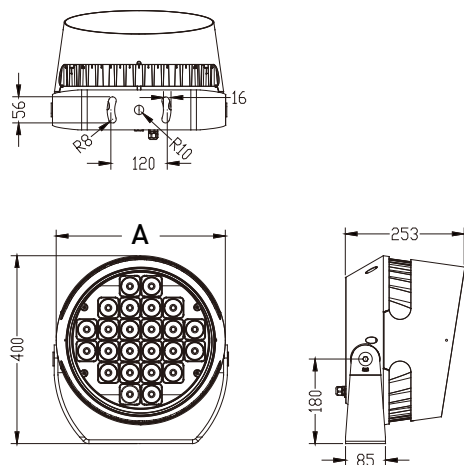


ДИАМЕТР Ø360

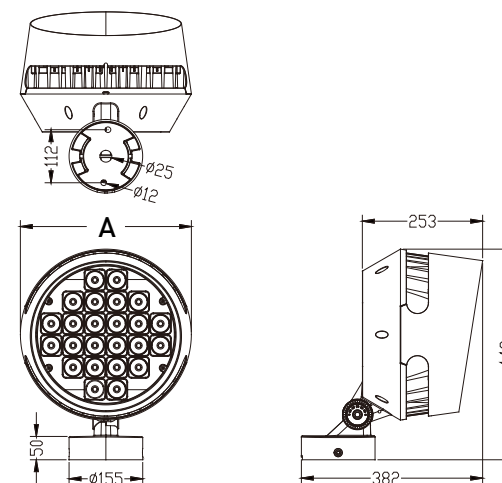
Наименование	Размеры (мм)		Масса светильника (кг)		Масса упаковки (кг)		Размер упаковки (см)	Количество в упаковке (шт)
	А	В	нетто	брутто	нетто	брутто		
Sofit Led A, B 210, 240, 300	d360							
Характеристики	Sofit Led A, B 210, 240, 300							
Мощность	210Вт/240Вт/300Вт		210Вт/240Вт/300Вт		240Вт			
Световой поток	80лм/Вт							
Цветовая палитра	Single		RGBW		RGBWCLA			
Угол луча	2°, 4,5°, 6°, 8°, 12°, 15°, 20°, 24°, 30°, 45°, 60°, 10x70°, 5x20°, 15x60°		1,5°, 8°, 9°, 12,5°, 15°, 20°, 30°, 15x60°		15°, 20°, 30°, 15x60°			
Управление	on-off, DALI, 0-10V		DMX512		DMX512			
Расположение драйвера	Внутренний							
Входное напряжение	AC100-305V							
Класс электробезопасности	I							



Тип А
(U-образный кронштейн)

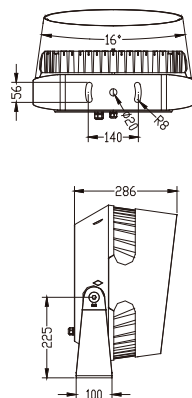
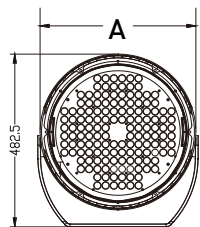


Тип В
(основание - фланец)

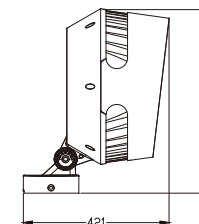
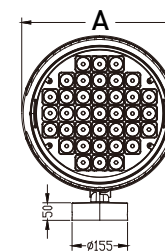
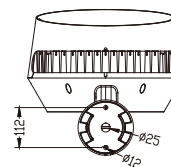


ДИАМЕТР Ø435

Наименование	Размеры (мм)		Масса светильника (кг)		Масса упаковки (кг)		Размер упаковки (см)	Количество в упаковке (шт)
	А	В	нетто	брутто	нетто	брутто		
Sofit Led A, B 320, 360, 450	d435							
Характеристики	Sofit Led A, B 320, 360, 450							
Мощность	320Вт/360Вт/450Вт					360Вт		
Световой поток	80Лм/Вт							
Цветовая палитра	Single		RGBW		RGBWCLA			
Угол луча	2°, 4,5°, 8°, 12°, 15°, 20°, 30°, 45°, 60°, 10x70°, 5x20°, 15x60°		1,5°, 6°, 8°, 10°, 15°, 20°, 30°, 15x60°		10°, 15°, 20°, 30°, 15x60°			
Управление	on-off, DALI, 0-10V		DMX512		DMX512			
Расположение драйвера	Внутренний							
Входное напряжение	AC100-305V							
Класс электробезопасности	I							



Тип А
(U-образный кронштейн)



Тип В
(основание - фланец)