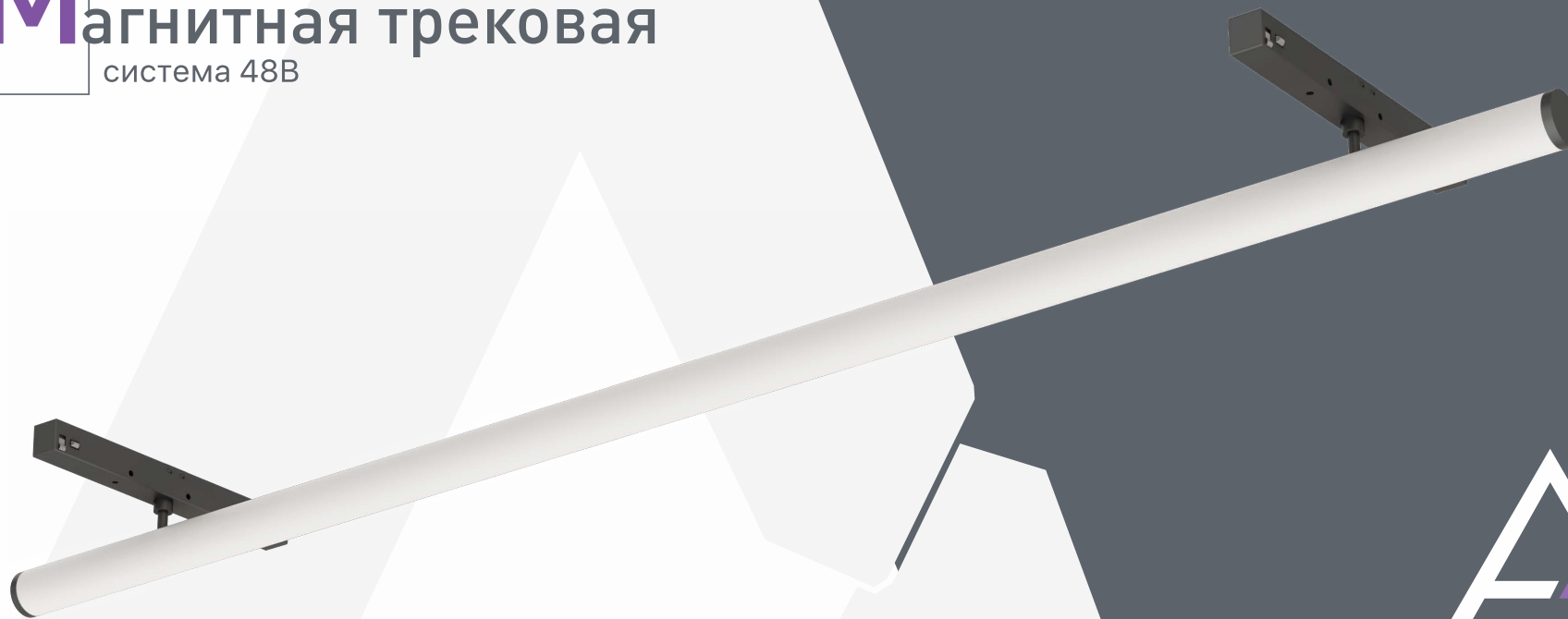


Магнитная трековая

система 48В




Twig



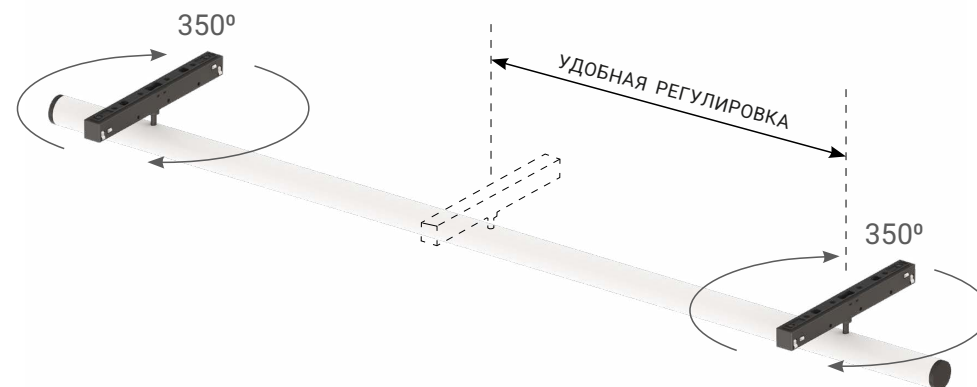


ОПИСАНИЕ

Линейный шинопроводный светильник Twig можно устанавливать одновременно в две трековые линии, создавая выразительные графические эффекты в интерьере. Два адаптера для магнитной трековой системы вращаются в пределах 350° ; также предусмотрена возможность настраивать расстояние между ними для удобной инсталляции в параллельные треки. Возможно управление по протоколу DALI. Монтаж в магнитный шинопровод: Flora S, Flora R, FLORA Round.

ПРИМЕНЕНИЕ

1. Офисы, конференц-залы
2. Жилые комплексы
3. Торговые центры, шоу-румы
4. Выставочные залы, музеи, библиотеки
5. Сегмент NoReCa
6. Гос. учреждения
7. Школы, учебные заведения



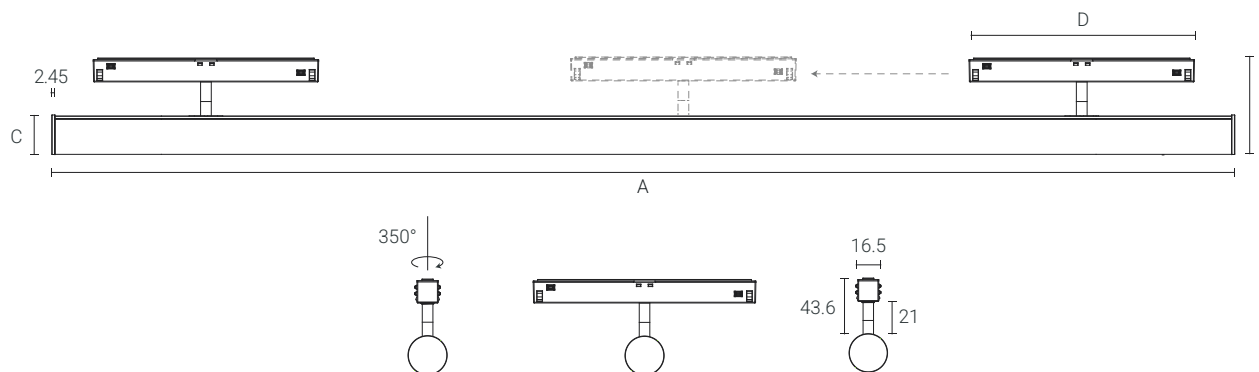
ХАРАКТЕРИСТИКИ

	Общие характеристики
Входное напряжение	DC24-48В / DC48В
Энергоэффективность	100 лм/Вт
Цветовая температура (CCT)	2700K / 3000K / 4000K
Индекс цветопередачи (CRI)	Ra90
Угол луча	200°x110°
Расположение драйвера	Внешний
Управление	DALI
Микроволновой сенсор	Нет
Блок аварийного питания	Нет
Класс электробезопасности	II
Пылевлагозащитенность	IP20
Ударопрочность	-
Цвет корпуса	Чёрный (RAL9005) / Белый (RAL9003) / RAL
Материал корпуса	Алюминий AL6063-T5, порошковая краска
Срок службы	50000ч
Температура окружающей среды	-20..+40°C
Температура хранения	-20..+65°C
Способ установки	Монтаж в магнитный шинопровод
Совместимые шинопроводы	Flora S, Flora R, FLORA Round



РАЗМЕРЫ

Модель	Размеры (мм)				Масса светильника (кг)		Масса упаковки (кг)		Размер упаковки (см)	Количество в упаковке (шт)
	A	B	C	D	нетто	брутто	нетто	брутто		
Twig Led 12	600	73.7	30.2	172	0.25	0.45	5	9	123x19.5x17.2	20
Twig Led 18	900	73.7	30.2	172	0.35	0.58	3.5	5.8	123x19.5x17.2	10
Twig Led 24	1200	73.7	30.2	172	0.45	0.7	4.5	7	123x19.5x17.2	10



ХАРАКТЕРИСТИКИ

Характеристики	Twig Led 12		Twig Led 18		Twig Led 24	
Размер	600 мм		900 мм		1200 мм	
Входное напряжение	DC24В / DC48В		DC24В / DC48В		DC48В	
Мощность	12 Вт		18 Вт		24 Вт	
Угол луча	200°x110°					
Цветовая температура	2700К, 3000К, 4000К	3ССТ: 3000К-4000К-5000К	2700К, 3000К, 4000К	3ССТ: 3000К-4000К-5000К	2700К, 3000К, 4000К	3ССТ: 3000К-4000К-5000К
Световой поток	1200 лм	1080 лм	1800 лм	1620 лм	2400 лм	2160 лм

СТРУКТУРА УСЛОВНОГО ОБОЗНАЧЕНИЯ:

Пример:

Twig Led	12w	600mm	200°x110°	4000K	Ra90	DALI	White
1	2	3	4	5	6	7	8

Наименование	
1	Twig Led

Мощность		
2	12w	12Вт
	18w	18Вт
	24w	24Вт

Размер		
3	600mm	600мм
	900mm	900мм
	1200mm	1200мм

Угол КСС		
4	200°x110°	200°x110°

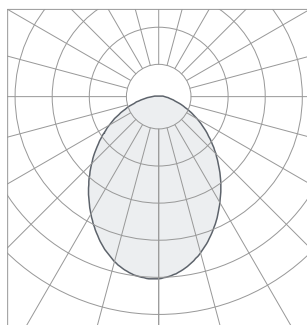
Цвет корпуса:		
8	White	White (RAL9003)
	Black	Чёрный (RAL9005)
	RAL ----	Укажите необходимый вам номер цвета в соответствии с международной системой RAL

Цветовая температура (CCT)		
5	2700K	2700K
	3000K	3000K
	4000K	4000K
	3CCT	3CCT: 3000K-4000K- 5000K

Индекс цветопередачи (CRI)		
6	Ra90	Ra90

Управление		
7	on/off	on/off
	DALI	DALI

РАСПРЕДЕЛЕНИЕ СВЕТА (КСС):



200°x110°



ИНСТРУКЦИЯ ПО УСТАНОВКЕ:

Адаптер на 2 провода / на 3 провода (двух- или трехпроводной адаптер)

Адаптер на 4 провода (четырёхпроводной адаптер)

① Прежде чем вставлять адаптер в трек-шину, убедитесь, что он находится в положении «ВЫКЛ» (OFF), а «Фиксирующий рычаг» установлен в положение, показанное на рисунке.

② Вставьте трековый адаптер в секцию трека (1) и зафиксируйте его в положении, повернув «Фиксирующий рычаг» на 90° (2).

②

Адаптер показан зафиксированным в секции трека.

①

2-проводные и 3-проводные адаптеры: управление светильниками в одной цепи с помощью выключателя ВКЛ/ВЫКЛ.

ПРЕДУПРЕЖДЕНИЕ:

1. Отключите питание перед установкой / обслуживанием.
2. Включайте питание только после полной установки и проверки цепи.
3. Установку и обслуживание должен выполнять только профессиональный электрик.

4-проводной адаптер: поворачивайте по часовой стрелке или против часовой стрелки.